

4 お手入れ時のご注意

◆日常のお手入れ

汚れが少ない場合は、水に濡らした毛先の柔らかい布やタオル等でふいた後、乾いた布で水分をふき取ってください。また、汚れがひどい場合には、中性洗剤を水で薄めたものを使用し、必ず洗剤が残らないように水に濡らした毛先の柔らかい布やタオルなどでふいた後、乾いた布で水分をふき取ってください。(シンナー等の溶剤は使用しないでください)

5 LEDについて

- LED光源は交換できません。
- 安全上LEDを直視することはおやめください。
- LEDにはバツキがあるため、同じ形名の商品でも光色、明るさが異なる場合があります。
- 照明器具の寿命は、設置してから約8年～10年です。LEDが点灯している状態でも、各部品の劣化が進んでいるため、器具を点検のうえ交換してください。

6 廃棄について

ご不要になった商品は、地域の条例等に従って正しく処分してください。

7 仕様

品番	材質	定格電圧	規格	消費電力	外形寸法(mm)	重量(kg)
HFE-W/D07S	アルミ ガラス	AC100V	LED2W×3	7.4W	φ96×144	0.5
HFE-W/D08S						
HFE-W/D09S						

◆部品の形状、仕様等が出荷時期によって、予告なく若干変更される場合があります。ご了承ください。

保証書

■保証期間	より3年間有効	■品番	
■ご住所(〒)		■お名前	
■TEL ()		■販売店名	

《保証規定》

I 保証の範囲

- 取扱説明書に記載された正常な状態で、保証期間中に万一故障を起こした場合、無償にて修理、もしくは交換をいたします。
- この保証は前面に記載された商品について、日本国内に限り通用いたします。

II 保証の条件

- 次に該当する場合は、保証期間(お買い上げ日より1年間)であっても実費にて修理を申し受けることがあります。
- 取扱説明書とは異なった施工、取り扱い、不当な修理、改造を受けた商品の故障。お客様もしくは第三者の故意、不注意による損傷に起因する故障。
 - 不可抗力(台風等天災、地震、地盤沈下、火災、爆発、落雷、異常電圧など)による破損。
 - 本来の使用目的以外の用途に使用されたもの。
 - 基礎工事および電気工事などの一次工事に起因するもの。
 - 施工上の不備に起因する故障や不具合。
 - 日本国内以外での使用による故障や不具合。
 - 1～6に該当する故障や不具合における施工費用。
 - お買い上げ日、販売店名の記入、押印のない場合、また本書の提示がない場合。

◆お読みになった後はいつでも見られるところに必ず保管してください。

MADE IN JAPAN

株式会社タカショー

本社 〒642-0017
和歌山県海南市南赤坂20-1
TEL. 073-482-4128(代)
FAX. 073-486-2560(代)

お客様サービスセンター

通話料無料 0120-51-4128

受付時間/月～金 AM9:00～PM5:00
(土、日、祭日、GW、夏期・冬期休暇を除く)

商品についての技術的なお問い合わせ専用ダイヤル
タカショーデジテック
テクニカルサポートデスク
TEL. 073-482-2424(代)
受付時間/月～金 AM9:00～PM5:00
(土、日、祭日、GW、夏期・冬期休暇を除く)

お客様 保管用

取扱説明書

HFE-W/D07S HFE-W/D08S HFE-W/D09S

T-0108180-DI

HFE-W07S	De-SPOT 100V	超狭角タイプ(ブラケットタイプ) (電球色)
HFE-D07S	De-SPOT 100V	超狭角タイプ(ブラケットタイプ) (白)
HFE-W08S	De-SPOT 100V	スプレッドタイプ(ブラケットタイプ) (電球色)
HFE-D08S	De-SPOT 100V	スプレッドタイプ(ブラケットタイプ) (白)
HFE-W09S	De-SPOT 100V	広角タイプ(ブラケットタイプ) (電球色)
HFE-D09S	De-SPOT 100V	広角タイプ(ブラケットタイプ) (白)

※施工後は必ず施主様に取扱説明書をお渡しください。

この度は、当社の商品をご購入いただきまして誠にありがとうございます。

この説明書は、本商品の組立方法、使用方法、注意事項等について記載しています。

本商品のご使用前に、この説明書をよくお読みいただき、内容をよく理解されてから、正しくお使いください。

また、お読みになった後は、いつでも見られるところに必ず保管してください。

安全にお使い いただくために

ここに書かれた内容は、あなたや他の人への危害や損害を未然に防ぐための重要な内容です。安全にお使いいただくために、必ずお守りください。取扱説明書の内容から逸脱した行為による不具合や事故の発生については、責任を負いかねる場合がありますので、あらかじめご了承ください。

- ⚠ **警告** 誤った取り扱いをすると、死亡または重傷を負う可能性が想定される内容です。
- ⚠ **注意** 誤った取り扱いをすると、軽傷を負う可能性や物的損害の発生が想定される内容です。

⚠ 警告

- この器具は屋外用照明器具ですが、冠水の恐れのある場所、くぼ地など水のたまる場所、腐食性ガスの発生する場所、振動や衝撃の多い場所では使用しないでください。このような場所で使用すると火災、感電、不点灯などの故障の原因となります。
- 布や紙など、燃えやすいものをかぶせないでください。
- 金属やゴミを差し込まないでください。(器具のすき間やソケット部へ、ヘアピンや針金、可燃物などを差し込まないでください)

- 電源コードが傷んだ状態では使用しないでください。
- 異常時は電源スイッチを切ってください。(煙が出たり、異臭がしたら、すぐにスイッチを切ってください)
- お客様自身で分解、改造は絶対にしないでください。この商品は交流100Vを使用します。接続には有資格者による電気工事が必要になります。

⚠ 注意

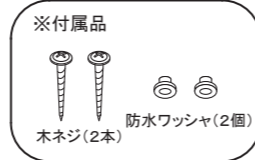
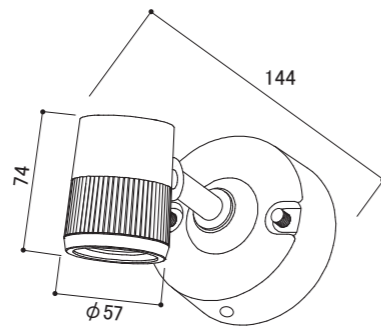
- この商品は電気製品であり、永久には使用できません。
- この商品を施工する場合は、メンテナンスを考慮した施工を行ってください。
- 点灯時40℃以上になる環境下では使用しないでください。
- 使用環境が60℃以上になる場所では使用しないでください。
- 強い振動、衝撃のある場所では使用しないでください。
- 引火する危険のある場所では使用しないでください。
- コードを無理に引っ張らないでください。
- LEDに塗料を塗らないでください。
- 給湯器、空調機器の排気が直接商品に当たらないように施工してください。
- 殺虫剤や苛性ソーダ、塩酸などの薬品を商品にかけないでください。
- 目的以外の使用は絶対にしないでください。

- 器具表面が地表より天板の厚み分出ている為、転倒によるケガなどにご注意ください。
- 無理な荷重をかけないでください。海岸地帯など塩害が起こりやすい場所では、発錆や腐食による不具合が発生する可能性がありますので使用しないでください。
- 器具、ランプを水洗いしないでください。
- 国外で使用しないでください。
- 高圧洗浄器を使用し洗浄しないでください。
- ライト、コードを水などの液体につけないでください。
- 各部品の尖った部分で手などを傷つけないようにしてください。
- 長期間使用しない場合は電源スイッチを切ってください。
- 商品が破損した場合はすぐに施工店に連絡してください。破損したまま使用すると事故の原因になります。
- 水勾配を考慮し、水没しないように施工してください。

1 商品寸法図

※付属品: 取付用木ネジ×2本・防水ワッシャ×2個

HFE-W/D07S HFE-W/D08S HFE-W/D09S



※単位(約)mm

2 施工方法

※器具の取り付けに関しては必ず電気工事が資格者が工事してください。
 ※電源線は付属しておりません。

1 取り付け前の注意事項について

ベースパッキンが密着する平らな面に
 取り付けてください。

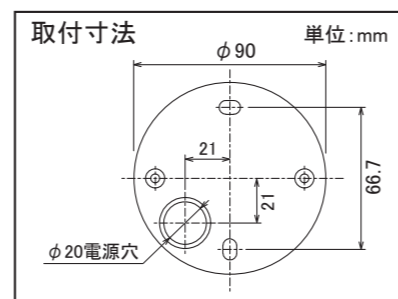
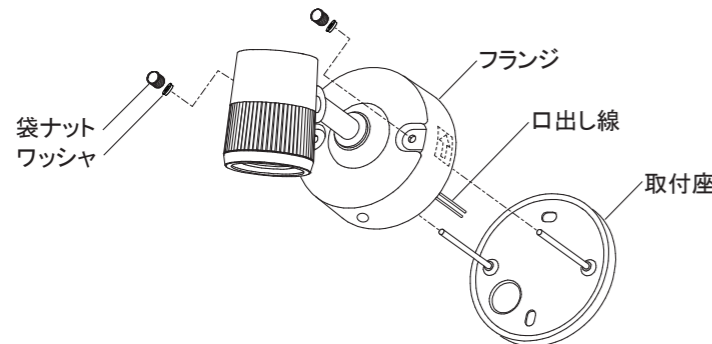
警告

凹凸のある取付面の場合は、シール材でベースパッキンより大き目の平らな面に仕上げてください。凹凸面にそのまま取付けると、防水性能が損われ火災・感電・故障の原因となります。



2 取付座を取り外します

袋ナット(2個)を回して、フランジから取付座を取り外してください。

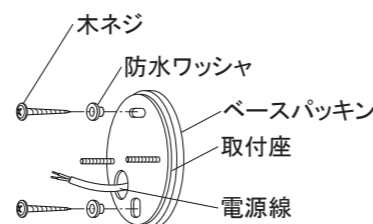


3 取付座を取り付けます

ベースパッキンに電源線を通し、壁面に取り付けてください。
 取付座に電源線を通し、防水ワッシャと木ネジで壁面に
 しっかり取り付けてください。

警告

絶縁不良や錆の原因となりますので、必ず取付面が乾燥してから行ってください。
 取付部、補強材へのネジ込み深さを20mm以上確保し、ネジ穴は再利用しないでください。

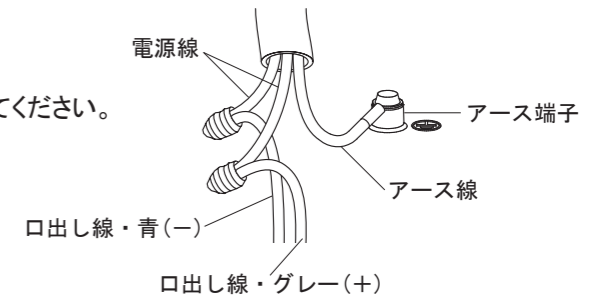


4 電源を接続します

電源線と口出し線を結線してください。この際、必ず絶縁・防水処理を行ってください。アースはアース端子に接続してください。

警告

結線後、絶縁・防水処理を確実に行ってください。処理が不完全な場合、火災・漏電の原因となります。定格以外の電圧では使用しないでください。火災・漏電の原因となります。海岸近くや塩害の可能性のある地域に設置しないでください。



5 フランジを取り付けます

＜壁面に取り付ける場合＞

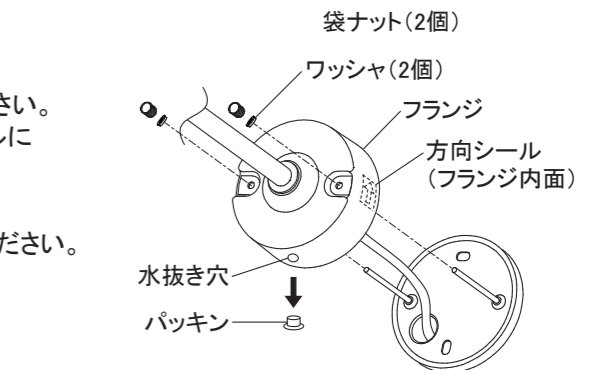
取付座とフランジを袋ナット(2個)でしっかり取り付けてください。
 図のようにパッキンを取り外し、フランジ内面の方向シールに従って取付けてください。

＜天井面に取り付ける場合＞

取付座とフランジを袋ナット(2個)でしっかり取り付けてください。
 パッキンは絶対に取り外さないでください。

警告

取り付けが不十分ですと、落下・絶縁不良・漏電の原因となります。

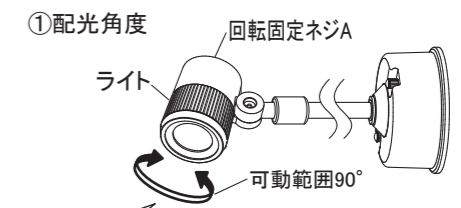


6 ライトの角度を調整します

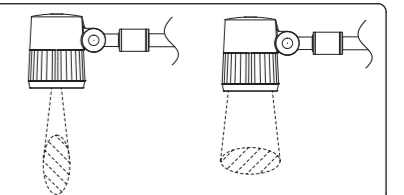
(3mm六角レンチを使用してください)

① 配光角度の調整(スプレッドタイプのみ)

回転固定ネジAを六角レンチでゆるめて、配光角度を調節してください。(可動範囲90°)
 調整後、回転固定ネジAをしっかり締めてください。



＜可動範囲について＞
 可動範囲は90°です。
 右図のように配光を変えることができます。
 (広角タイプを除く)

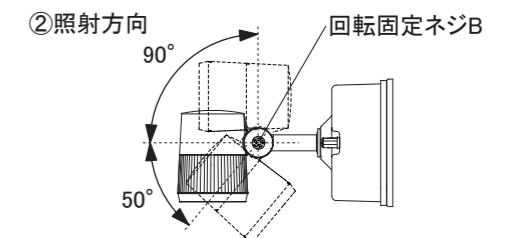


② 照射方向の調整

回転固定ネジBを六角レンチでゆるめて、照射方向を調節してください。
 調整後、回転固定ネジBをしっかり締めてください。

警告

無理な操作は火災・感電の原因となります。強い力は加えないでください。



3 カラーレンズについて (別売)

1 カラーレンズに付け替えることができます。

前面カバーを取り外し、カラーレンズを取付けてください。

色	赤	黄	緑	青
品番	HEC-004R	HEC-004Y	HEC-004G	HEC-004B

注意

※付け替える時に、ライト内にホコリ等の異物が入らないようにしてください。
 ※確実に取り付けてください。浸水の原因となります。

