

# ガーデンアップライト ルーメックLアドバンス 組合せ表

ガーデンアップライト ルーメックは下記灯具とスパイクの組み合わせ商品となります。  
各部材の品番は下記表よりご参照ください。

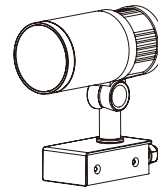
ご購入品番	商品名	灯具品番	スパイク品番
HFE-D117K	ガーデンアップライト 100VルーメックLアドバンス ナロー ブラック スパイク付	HFE-D114K	+ HEC-115K
HFE-D118K	ガーデンアップライト 100VルーメックLアドバンス ミディアム ブラック スパイク付	HFE-D115K	
HFE-D119K	ガーデンアップライト 100VルーメックLアドバンス ワイド ブラック スパイク付	HFE-D116K	

## ガーデンアップライト 100V ルーメック Lアドバンス ブラック

ナロー	HFE-D114K
ミディアム	HFE-D115K
ワイド	HFE-D116K

100V

調光可能



※施工後は必ず施主様に取扱説明書をお渡しください。

この度は、当社の商品をご購入いただきまして誠にありがとうございます。

この説明書は、本商品の組立方法、使用方法、注意事項等について記載しています。

素敵なガーデニングライフをより一層豊かに、安全にお楽しみいただくために、本商品のご使用前に、この説明書をよくお読みいただき、内容をよく理解されてから、正しくお使いください。

また、お読みになった後は、いつでも見られるところに必ず保管してください。

安全にお使い  
いただくために

ここに書かれた内容は、あなたや他の人への危害や損害を未然に防ぐための重要な内容です。安全にお使いいただくために、必ずお守りください。取扱説明書の内容から逸脱した行為による不具合や事故の発生については、責任を負いかねる場合がありますので、あらかじめご了承ください。

**⚠ 警告** 誤った取り扱いをすると、死亡または重傷を負う可能性が想定される内容です。

**⚠ 注意** 誤った取り扱いをすると、軽傷を負う可能性や物的損害の発生が想定される内容です。

### ⚠ 警告

- この器具は屋外用照明器具ですが、冠水の恐れのある場所、くぼ地など水のたまる場所、腐食性ガスの発生する場所、振動や衝撃の多い場所では使用しないでください。このような場所で使用すると火災、感電、不点灯などの故障の原因となります。
- 布や紙など、燃えやすいものをかぶせないでください。
- 金属やゴミを差し込まないでください。(器具のすき間やソケット部へ、ヘアピンや針金、可燃物などを差し込まないでください)
- 電源コードが傷んだ状態では使用しないでください。

- 異常時は電源スイッチを切ってください。(煙が出たり、異臭がしたら、すぐにスイッチを切ってください)
- お客様自身で分解、改造は絶対にしないでください。
- この商品は交流100Vを使用します。接続には有資格者による電気工事が必要になります。
- ガラス部分の1ヶ所に強い荷重や衝撃をかける、または火器に近づけて使用すると割れる可能性があります危険です。

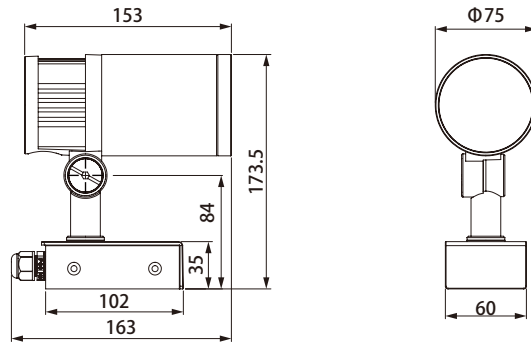
### ⚠ 注意

- この商品は電気製品であり永久には使用できません。
- この商品を施工する場合は、メンテナンスを考慮した施工を行ってください。
- 点灯時40℃以上になる環境下では使用しないでください。
- 使用環境が60℃以上になる場所では使用しないでください。
- 強い振動、衝撃のある場所で使用しないでください。
- 引火する危険のある場所で使用しないでください。
- コードを無理に引っ張らないでください。
- LEDに塗料を塗らないでください。
- 給湯器、空調機器の排気が直接商品に当たらないように施工してください。
- LEDタイプの商品は、光源が交換できません。
- 殺虫剤や苛性ソーダ、塩酸などの薬品を商品にかけないでください。

- 点灯中や消灯直後は灯具が高温になっていますので触らないでください。火傷の原因となります。
- 目的以外の使用は絶対にしないでください。
- 無理な荷重をかけないでください。
- 器具を水洗いしないでください。
- 国外で使用しないでください。
- 高压洗浄器を使用し洗浄しないでください。
- コードを水などの液体につけないでください。
- 各部品の尖った部分で手などを傷つけないようにしてください。
- 長期間使用しない場合は電源スイッチを切ってください。
- 商品が破損した場合はすぐに施工店に連絡してください。破損したまま使用すると事故の原因になります。
- 水勾配を考慮し、水浸ししないように施工してください。
- 調光器との組み合わせ結線図及び接続制限は調光器の取扱説明書などでご確認ください。

# 1 商品寸法図

●付属品：角度調整レンチ ●コード長：2m ●コード長：2m  
●単位：mm



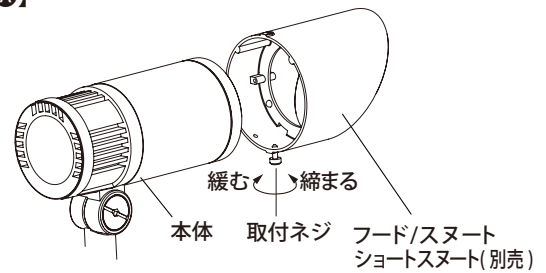
# 2 オプション品の取付方法

●メンテナンスを考慮した施工を行ってください。

## 1 フード/スヌート(別売)を取り付けます【図A】

- ・本体にフードやスヌート、ショートスヌートを差し込み、取付ネジを締め込みます。
- ・フードやスヌート、ショートスヌートにはスプレッドレンズ(別売)を取り付けることが可能です。詳細はフードまたはスヌートの取扱説明書をご確認ください。

【図A】



## 2 別売のスパイクを取り付けます

※詳細は各スパイクの取扱説明書を参考に施工してください。

# 3 角度調整方法

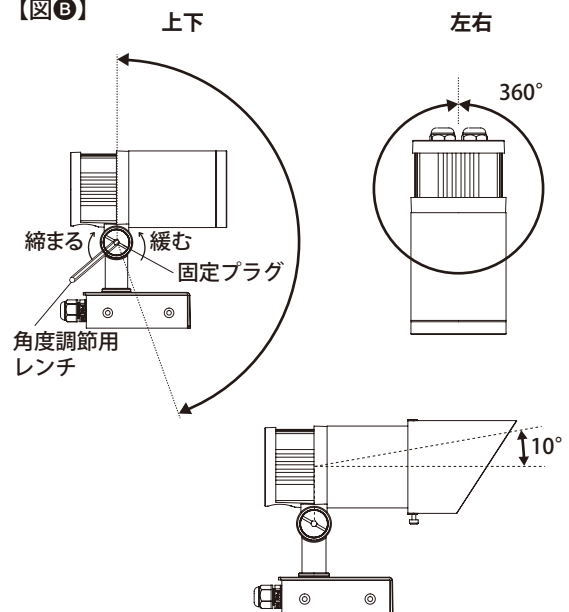
## 1 角度の調整を行います【図B】

- ・上下の角度調整
- 1.角度調節用レンチ(付属)を使用し、固定プラグを緩めてください。
- 2.お好みの角度に調整してください。
- 3.角度調節用レンチ(付属)を使用し、固定プラグを締めつけて固定してください。

### ⚠ ご注意

固定プラグの締め付けが緩いと首垂れの原因になります。フードやスヌート(オプション品)を取り付けている場合は灯具を水平から10°以下で固定すると首垂れする恐れがあります。

【図B】



## 4 施工方法

器具の取り付けに関しては、必ず電気工事有資格者が工事を行ってください。

### 1 調光する場合

本製品を調光する場合は調光器が必要です。

推奨調光器：【パナソニック製逆位相調光スイッチ】  
 (別売) WTC57582 W/F  
 WTC57572 W/F

#### ⚠️ ご注意

- 調光器を使用する場合は、必ず調光器の取扱説明書に従って結線及び接続可能台数をご確認ください。
- 他の電気機器からの影響による電源電圧の変動によりちらつくことがあります。あらかじめご了承ください。

### 2 電源コード(別売)を接続します

1.アース線を土台部のアース接続部にネジで固定してください。【図C】

#### ⚠️ ご注意

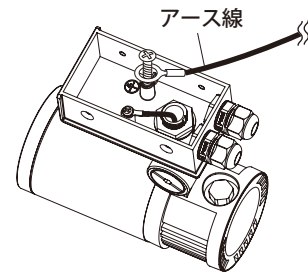
- アース工事は、電気設備技術基準のD種接地工事に従って作業してください。
- 必ずアース線を接続してください。アース線の接続が不完全な場合、感電の原因となります。

地中配管の場合4.から施工してください。

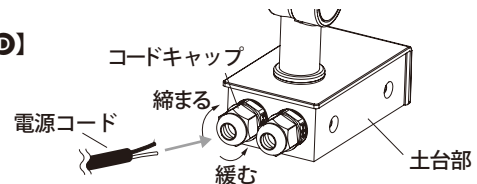
- 2.コードキャップを緩めます。【図D】
- 3.コードキャップにコードを通します。
- 4.ライト側からのコードと電源コードをスリーブなどで確実に接続し、自己融着テープを巻いてから絶縁テープを巻いて仕上げ、しっかりと防水・絶縁処理を行ってください。【図E】

渡り配線をする場合は、同様に次のライト側へのコードの先端を接続してください。接続したコードは土台部内におさめてください。【図F】

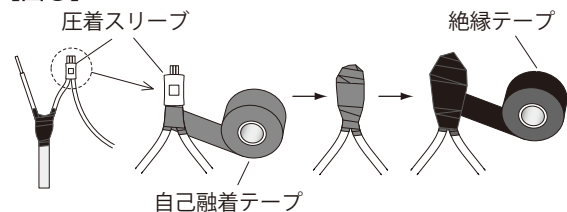
【図C】



【図D】

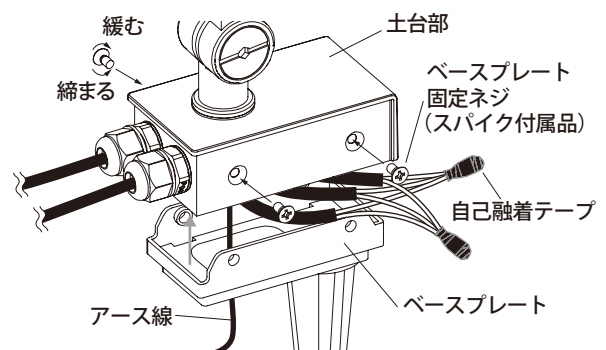


【図E】



【図F】

【地上配線の場合】



## 4 施工方法

### ●推奨接続方法

結線箇所の防水、絶縁処理を行います。AC100V側電源コードとライト側コードを、圧着スリーブなどでかきめてください。圧着箇所に自己融着テープを巻き、さらにその上から絶縁テープをまきます。

### ⚠️ ご注意

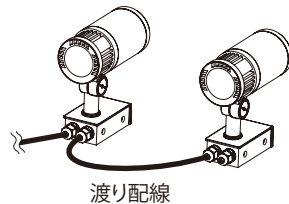
電源コードはコンクリート、モルタルなどへの直埋めは絶対にしないでください。メンテナンスができなくなります。

5.ベースプレート固定ネジ(スパイク付属品)を締めつけ、土台部とベースプレートを固定します。

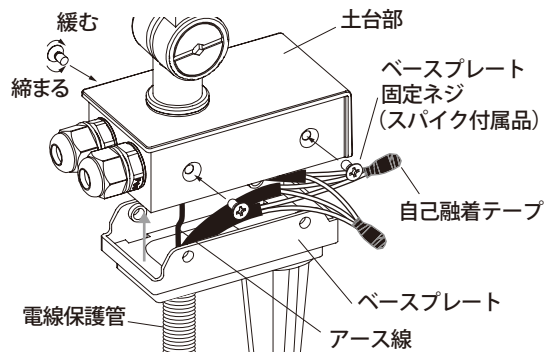
### 💡 ポイント

#### 【地上配線用】

渡り配線をおこなう際は、使用していないコードキャップを使用してください。



#### 【地中配管の場合】



## 5 日常のお手入れ

汚れが少ない場合は、水に濡らした毛先の柔らかい布やタオルなどで拭いた後、乾いた布で水分を拭き取ってください。また、汚れがひどい場合には、中性洗剤を水で薄めたものを使用し、必ず洗剤が残らないように水に濡らした毛先の柔らかい布やタオルなどで拭いた後、乾いた布で水分を拭き取ってください。(シンナーなどの溶剤は使用しないでください)

## 6 故障かなと思ったらご確認ください

- LEDが点灯しない時は以下の点を参考にお調べください。
  - コードが正常に接続されていますか。
- 点滅やぼんやり点灯する場合
  - 表示付スイッチを使用していませんか。
  - ※その場合スイッチの変更やタイマー連動スイッチ付コンセントを使用するか、両切りの市販リレーを追加することで解消できる場合があります。
- その他の故障の時は電源を切り、販売店、当社へご相談ください。

## 7 廃棄について

ご不要になった商品は、各地域の条例等に従って正しく処分してください。

## 8 仕様

部品の形状、仕様などが出荷時期によって、予告なく変更される場合があります。ご了承ください。

品番	材質	コード長	入力電圧	消費電力	外形寸法(mm)	重量(kg)
HFE-D114K	アルミ、ガラス	2m	AC100V	14.4W	W75×D153×H173.5	1.4
HFE-D115K						
HFE-D116K						

## 保証書

■保証期間	より3年有効	■品番
■ご住所 (〒 )		■お名前
■TEL. ( )		■施工店名 (元請会社名)

### I 保証の範囲

- 取扱説明書に記載された正常な状態で、保証期間中に万一故障を起こした場合、無償にて修理、もしくは交換をいたします。ただし、取付施工費用は保証対象外となります。
- 保証期間は保証書に記入されたお買い上げ日(引渡日)から起算して、「ガーデン&エクステリアライト」のローボルトトランス、LEDライトの光源部(LED電球、LEDモジュール、LED一体型の灯部など交換可能な最小限の範囲)は3年間。光源部以外は1年間です。

### II 保証の条件

次に該当する場合は、保証期間であっても実費にて修理を申し受けることがあります。

- 取扱説明書とは異なった施工、取り扱い、不当な修理、改造を受けた商品の故障。お客様もしくは第三者の故意、不注意による損傷に起因する故障。
- 不可抗力(台風等天災、地震、地盤沈下、火災、爆発、落雷、異常電圧など)による破損。
- 本来の使用目的以外の用途に使用されたもの。

4.基礎工事および電気工事などの一次工事に起因するもの。

- 施工上の不備に起因する故障や不具合。
- 日本国内以外での使用による故障や不具合。
- 1～6に該当する故障や不具合における施工費用。
- お買い上げ日、施工店名(元請会社名)の記入、押印のない場合。また本書の提示がない場合。

◆お読みになった後はいつでも見られるところに必ず保管してください。

MADE IN CHINA

### 株式会社タカショー

本社 〒642-0017  
和歌山県海南市南赤坂20-1  
TEL. 073-482-4128 (代)  
FAX. 073-486-2560 (代)

### お客様サービスセンター

通話料無料 0120-51-4128

受付時間/月～金 AM9:00～PM5:00  
(土、日、祭日、GW、夏期・冬期休暇を除く)

商品についての技術的なお問い合わせ専用ダイヤル

タカショーデジテック  
テクニカルサポートデスク  
TEL. 073-482-2424 (代)  
受付時間/月～金 AM9:00～PM5:00  
(土、日、祭日、GW、夏期・冬期休暇を除く)

### 【お客様の個人情報とお取り扱いについて】

株式会社タカショーおよびタカショーグループ関係会社は、お客様の個人情報をご相談対応や修理対応などに利用させていただき、ご相談内容は録音させていただきます。また、折り返し電話をさせていただくための、発信番号を通知いただいております。なお、個人情報は適切に管理し、修理業務等を委託する場合や正当な理由がある場合を除き、第三者に開示・提供いたしません。個人情報に関するお問い合わせは、お客様サービスセンターまでご連絡ください。