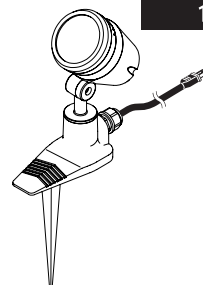


De-SPOT 調光リング

(ブラック/グレイッシュゴールド) (白/電球色)

HFE-W/D15K HFE-W/D16K HFE-W/D19G HFE-W/D20G 狭角

HFE-W/D17K HFE-W/D18K HFE-W/D21G HFE-W/D22G 広角



※施工後は必ず施主様に取扱説明書をお渡しください。

この度は、当社の商品をご購入いただきまして誠にありがとうございます。

この説明書は、本商品の組立方法、使用方法、注意事項等について記載しています。

素敵なガーデニングライフをより一層豊かに、安全にお楽しみいただくために、本商品のご使用前に、この説明書をよくお読みいただき、内容をよく理解されてから、正しくお使いください。

また、お読みになった後は、いつでも見られるところに必ず保管してください。

安全にお使い
いただくために

ここに書かれた内容は、あなたや他の人への危害や損害を未然に防ぐための重要な内容です。安全にお使いいただくために、必ずお守りください。取扱説明書の内容から逸脱した行為による不具合や事故の発生については、責任を負いかねる場合がありますので、あらかじめご了承ください。

- ⚠ **警告** 誤った取り扱いをすると、死亡または重傷を負う可能性が想定される内容です。
- ⚠ **注意** 誤った取り扱いをすると、軽傷を負う可能性や物的損害の発生が想定される内容です。

⚠ 警告

- この器具は屋外用照明器具ですが、冠水の恐れのある場所、くぼ地など水のたまる場所、腐食性ガスの発生する場所、振動や衝撃の多い場所では使用しないでください。このような場所で使用すると火災、感電、不点灯などの故障の原因となります。
- 布や紙など、燃えやすいものをかぶせないでください。
- 金属やゴミを差し込まないでください。(器具のすき間やソケット部へ、ヘアピンや針金、可燃物などを差し込まないでください)
- 電源コードが傷んだ状態では使用しないでください。

- 異常時は電源スイッチを切ってください。(煙が出たり、異臭がしたら、すぐにスイッチを切ってください)
- お客様自身で分解、改造は絶対にしないでください。
- 強い振動、衝撃のある場所で使用しないでください。
- 台風や強風等の場合、事前に器具の点検、補強など適切な処置をしてください。

⚠ 注意

- この商品は電気製品であり永久には使用できません。
- この商品を施工する場合は、メンテナンスを考慮した施工を行ってください。
- 点灯時60℃以上になる環境下では使用しないでください。
- 使用環境が60℃以上になる場所では使用しないでください。
- 強い振動、衝撃のある場所で使用しないでください。
- 引火する危険のある場所で使用しないでください。
- コードを無理に引っ張らないでください。
- LEDに塗料を塗らないでください。
- 給湯器、空調機器の排気が直接商品に当たらないように施工してください。
- LEDタイプの商品は、光源が交換できないものがありますのでご了承ください。
- 殺虫剤や苛性ソーダ、塩酸などの薬品を商品にかけないでください。

- 目的以外の使用は絶対にしないでください。
- 無理な荷重をかけないでください。
- 海岸地帯など塩害が起こりやすい場所では、発錆や腐食による不具合が発生する可能性がありますので使用しないでください。
- 器具、ランプを水洗いしないでください。
- 国外で使用しないでください。
- 高圧洗浄器を使用し洗浄しないでください。
- 当社推奨の接続アイテムを使用して施工を行ってください。
- ライト、コードを水などの液体につけないでください。
- 各部品の尖った部分で手などを傷つけないようにしてください。
- 長期間使用しない場合は電源スイッチを切ってください。
- 商品が破損した場合はすぐに施工店に連絡してください。
- 破損したままで使用すると事故の原因になります。
- 水勾配を考慮し、水浸ししないように施工してください。

1 商品寸法図

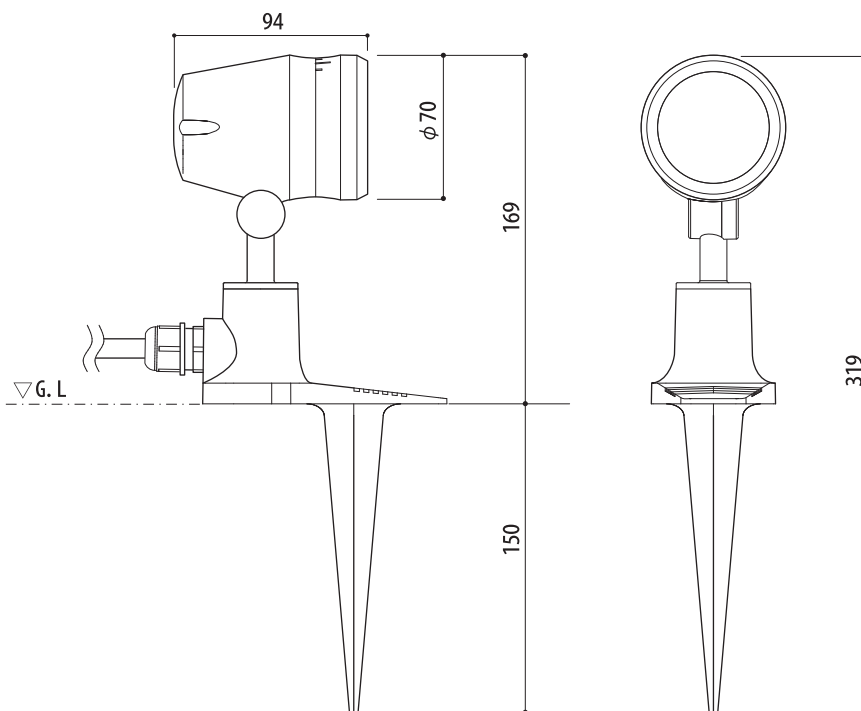
コード長：約5m(プラグ付き)、10m
 単位mm

(ブラック/グレイッシュゴールド) (白/電球色)

HFE-W/D15K HFE-W/D16K HFE-W/D19G HFE-W/D20G 狭角
 HFE-W/D17K HFE-W/D18K HFE-W/D21G HFE-W/D22G 広角

●下図を参照して、各部品をお確かめください。

※付属品：
 六角レンチ×1



2 施工方法

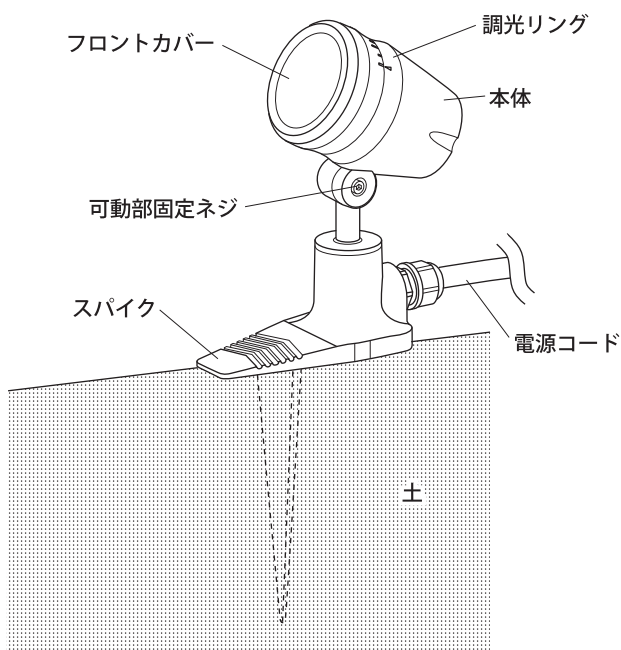
器具の取り付けに関しては、必ず電気工事有資格者が工事を行ってください。

1 スパイクを差し込み固定します

地面が硬い場合は、スコップ等で地面をほぐし、スパイクをGLまで差し込んでください。(埋込必要深さ150mm)
 無理に差し込むと商品が破損する恐れがあります。

⚠ 警告

- スパイクは指定寸法まで必ず垂直に差し込んでください。指定寸法以上で差し込みますと破損の原因となります。
- スパイクをコンクリート(モルタル)等で固定しないでください。



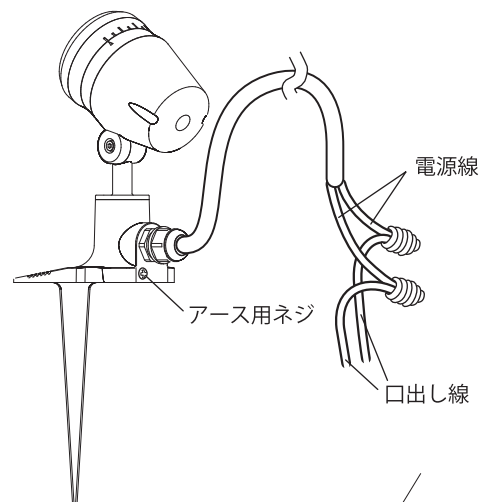
2 施工方法

2 電源を接続します

- 5mプラグ付の場合
プラグを屋外コンセントに接続します。
- 10mプラグ無しの場合
電源線と口出し線を結線してください。この際、必ず 絶縁・防水処理を行ってください。アースはアース端子に接続してください。

⚠ ご注意

- 電源線のコンクリート、モルタルなどへの直埋めは絶対にしないでください。メンテナンスができない状態は避けてください。
- 地中配線の場合は、必ず電線保護管(別売)を使用してください。
- アース工事は、電気設備技術基準のD種接地工事に従って作業してください。
- 必ずアース線を接続してください。アース線の接続が不完全な場合、感電の原因となります。



3 点灯の確認を行います

4 照射方向を調整します

- ※固定が不安定な場合は、照射方向を調整後、付属の六角レンチでしっかり締めてください。

⚠ ご注意

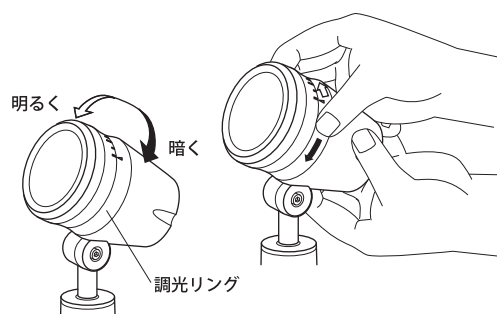
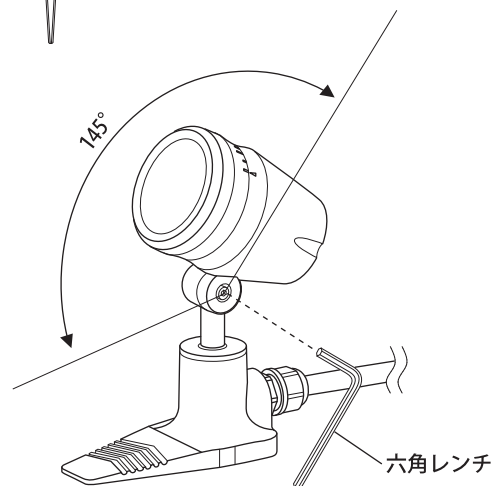
- 無理に角度を変えると故障の原因となりますので規定の角度(145°)以上で使用しないでください。

5 明るさを調整します

- 調光リングを回転し、明るさを調整してください。

⚠ ご注意

- 無理な操作は故障の原因となりますので必要以上の無理な力は加えないでください。



3 日常のお手入れ

- 汚れが少ない場合は、水に濡らした毛先の柔らかい布やタオルなどでふいた後、乾いた布で水分をふき取ってください。また、汚れがひどい場合には、中性洗剤を水で薄めたものを使用し、必ず洗剤が残らないように水に濡らした毛先の柔らかい布やタオルなどでふいた後、乾いた布で水分をふき取ってください。(シンナーなどの溶剤は使用しないでください)

4 故障かなと思ったらご確認ください

- LEDが点灯しない時は以下の点を参考にお調べください。
→コードが正常に接続されていますか。
- その他の故障の時は電源を切り、販売店、当社へご相談ください。

5 廃棄について

ご不要になった商品は、各地域の条例等に従って正しく処分してください。

6 仕様

部品の形状、仕様などが出荷時期によって、予告なく変更される場合があります。ご了承ください。

品番	材質	コード長	入力電圧	消費電力	配光色	配光角	外形寸法 (mm)	重量 (kg)
HFE-W15K	アルミ アクリル	5mプラグ付き	AC100V	約2~8W (最小~最大出力時)	白色	24°	H319×D94×Wφ70	1.2
HFE-W16K		10m				53°		1.7
HFE-W17K		5mプラグ付き				24°		1.2
HFE-W18K		10m				53°		1.7
HFE-W19G		5mプラグ付き				24°		1.2
HFE-W20G		10m				53°		1.7
HFE-W21G		5mプラグ付き				21°		1.2
HFE-W22G		10m				44°		1.7
HFE-D15K		5mプラグ付き				21°		1.2
HFE-D16K		10m				44°		1.7
HFE-D17K		5mプラグ付き			21°	1.2		
HFE-D18K		10m			44°	1.7		
HFE-D19G		5mプラグ付き			21°	1.2		
HFE-D20G		10m			44°	1.7		
HFE-D21G		5mプラグ付き			21°	1.2		
HFE-D22G		10m			44°	1.7		

保証書

■保証期間 より3年有効	■品番
■ご住所 (〒)	■お名前
■TEL. ()	■販売店名

《保証の範囲》

- 取扱説明書に記載された正常な状態で、保証期間中に万一故障を起こした場合、無償にて修理、もしくは交換をいたします。
- 保証期間は保証書に記入されたお買い上げ日(引渡日)から起算して、「ガーデン&エクステリアライト」のローボルトトランス、LEDライトの光源部(LED電球、LEDモジュール、LED一体型の灯部など交換可能な最小限の範囲)は3年間。光源部以外は1年間です。
- 次に該当する場合は、保証期間であっても実費にて修理を申し受けることがあります。
- 本来の使用目的以外の用途に使用されたもの。
- 基礎工事および電気工事などの一次工事に起因するもの。
- 施工上の不備に起因する故障や不具合。
- 日本国内以外での使用による故障や不具合。
- 1~6に該当する故障や不具合における施工費用。
- お買い上げ日、販売店名の記入、押印のない場合。また本書の提示がない場合。

◆お読みになった後はいつでも見られるところに必ず保管してください。

MADE IN JAPAN

株式会社タカショー

本社 〒642-0017
和歌山県海南市南赤坂20-1
TEL. 073-482-4128 (代)
FAX. 073-486-2560 (代)

お客様サービスセンター

通話料無料 0120-51-4128

受付時間/月~金 AM9:00~PM5:00
(土、日、祭日、GW、夏期・冬期休暇を除く)

商品についての技術的なお問い合わせ専用ダイヤル
タカショーデジテック
テクニカルサポートデスク
TEL. 073-482-2424 (代)
受付時間/月~金 AM9:00~PM5:00
(土、日、祭日、GW、夏期・冬期休暇を除く)

【お客様の個人情報とお取り扱いについて】

株式会社タカショーおよびタカショーグループ関係会社は、お客様の個人情報をご相談対応や修理対応などに利用させていただき、ご相談内容は録音させていただきます。また、折り返し電話をさせていただくために、発信番号を通知いただいております。なお、個人情報は適切に管理し、修理業務等を委託する場合や正当な理由がある場合を除き、第三者に開示・提供いたしません。個人情報に関するお問い合わせは、お客様サービスセンターまでご連絡ください。