

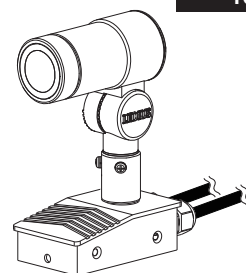
ガーデンアップライトオプティ組合せ一覧表

ガーデンアップライトオプティは下記灯具とスパイクの組み合わせ商品となります。各部材の品番は下記表よりご参照ください。

ご購入品番	商品名	灯具品番	スパイク品番
HBB-D31C	ガーデンアップライト オプティSスパイク付 狭角 チャコールグリーン (電球色)	HBB-D20C	+ HEC-053K
HBB-D31S	ガーデンアップライト オプティSスパイク付 狭角 シルバー (電球色)	HBB-D20S	
HBB-D32C	ガーデンアップライト オプティSスパイク付 中角 チャコールグリーン (電球色)	HBB-D21C	
HBB-D32S	ガーデンアップライト オプティSスパイク付 中角 シルバー (電球色)	HBB-D21S	
HBB-D33C	ガーデンアップライト オプティMスパイク付 狭角 チャコールグリーン (電球色)	HBB-D22C	
HBB-D33S	ガーデンアップライト オプティMスパイク付 狭角 シルバー (電球色)	HBB-D22S	
HBB-D34C	ガーデンアップライト オプティMスパイク付 中角 チャコールグリーン (電球色)	HBB-D23C	
HBB-D34S	ガーデンアップライト オプティMスパイク付 中角 シルバー (電球色)	HBB-D23S	
HBB-D35C	ガーデンアップライト オプティLスパイク付 狭角 チャコールグリーン (電球色)	HBB-D24C	
HBB-D35S	ガーデンアップライト オプティLスパイク付 狭角 シルバー (電球色)	HBB-D24S	
HBB-D36C	ガーデンアップライト オプティLスパイク付 中角 チャコールグリーン (電球色)	HBB-D25C	
HBB-D36S	ガーデンアップライト オプティLスパイク付 中角 シルバー (電球色)	HBB-D25S	
HFE-D54C	ガーデンアップライト オプティSスパイク付 100V 狭角 チャコールグリーン (電球色)	HFE-D48C	
HFE-D54S	ガーデンアップライト オプティSスパイク付 100V 狭角 シルバー (電球色)	HFE-D48S	
HFE-D55C	ガーデンアップライト オプティSスパイク付 100V 中角 チャコールグリーン (電球色)	HFE-D49C	
HFE-D55S	ガーデンアップライト オプティSスパイク付 100V 中角 シルバー (電球色)	HFE-D49S	
HFE-D56C	ガーデンアップライト オプティMスパイク付 100V 狭角 チャコールグリーン (電球色)	HFE-D50C	
HFE-D56S	ガーデンアップライト オプティMスパイク付 100V 狭角 シルバー (電球色)	HFE-D50S	
HFE-D57C	ガーデンアップライト オプティMスパイク付 100V 中角 チャコールグリーン (電球色)	HFE-D51C	
HFE-D57S	ガーデンアップライト オプティMスパイク付 100V 中角 シルバー (電球色)	HFE-D51S	
HFE-D58C	ガーデンアップライト オプティLスパイク付 100V 狭角 チャコールグリーン (電球色)	HFE-D52C	
HFE-D58S	ガーデンアップライト オプティLスパイク付 100V 狭角 シルバー (電球色)	HFE-D52S	
HFE-D59C	ガーデンアップライト オプティLスパイク付 100V 中角 チャコールグリーン (電球色)	HFE-D53C	
HFE-D59S	ガーデンアップライト オプティLスパイク付 100V 中角 シルバー (電球色)	HFE-D53S	

ガーデンアップライト オプティ 100V シルバー/チャコールグリーン 狭角/広角 (電球色)

S	狭角	HFE-D48S/C	中角	HFE-D49S/C
M	狭角	HFE-D50S/C	中角	HFE-D51S/C
L	狭角	HFE-D52S/C	中角	HFE-D53S/C



100V

※施工後は必ず施主様に取扱説明書をお渡しください。

この度は、当社の商品をご購入いただきまして誠にありがとうございます。

この説明書は、本商品の組立方法、使用方法、注意事項等について記載しています。

素敵なガーデニングライフをより一層豊かに、安全にお楽しみいただくために、本商品のご使用前に、この説明書をよくお読みいただき、内容をよく理解されてから、正しくお使いください。

また、お読みになった後は、いつでも見られるところに必ず保管してください。

安全にお使い
いただくために

ここに書かれた内容は、あなたや他の人への危害や損害を未然に防ぐための重要な内容です。安全にお使いいただくために、必ずお守りください。取扱説明書の内容から逸脱した行為による不具合や事故の発生については、責任を負いかねる場合がありますので、あらかじめご了承ください。

⚠ 警告 誤った取り扱いをすると、死亡または重傷を負う可能性が想定される内容です。

⚠ 注意 誤った取り扱いをすると、軽傷を負う可能性や物的損害の発生が想定される内容です。

⚠ 警告

- この器具は屋外用照明器具ですが、冠水の恐れのある場所、くぼ地など水のたまる場所、腐食性ガスの発生する場所、振動や衝撃の多い場所では使用しないでください。このような場所で使用すると火災、感電、不点灯などの故障の原因となります。
- 布や紙など、燃えやすいものをかぶせないでください。
- 金属やゴミを差し込まないでください。(器具のすき間やソケット部へ、ヘアピンや針金、可燃物などを差し込まないでください)
- 電源コードが傷んだ状態では使用しないでください。
- 異常時は電源スイッチを切ってください。(煙が出たり、異臭がしたら、すぐにスイッチを切ってください)

- お客様自身で分解、改造は絶対にしないでください。
- この商品は交流100Vを使用します。接続には有資格者による電気工事が必要になります。
- ガラス部品は使用目的以外で使用すると重大な事故の原因となりますので取扱には十分ご注意ください。
- ガラス部分の1カ所に強い荷重や衝撃をかけると、割れる可能性があります。
- ガラス部分を火気に近づけて使用すると、熱により割れる可能性があります。

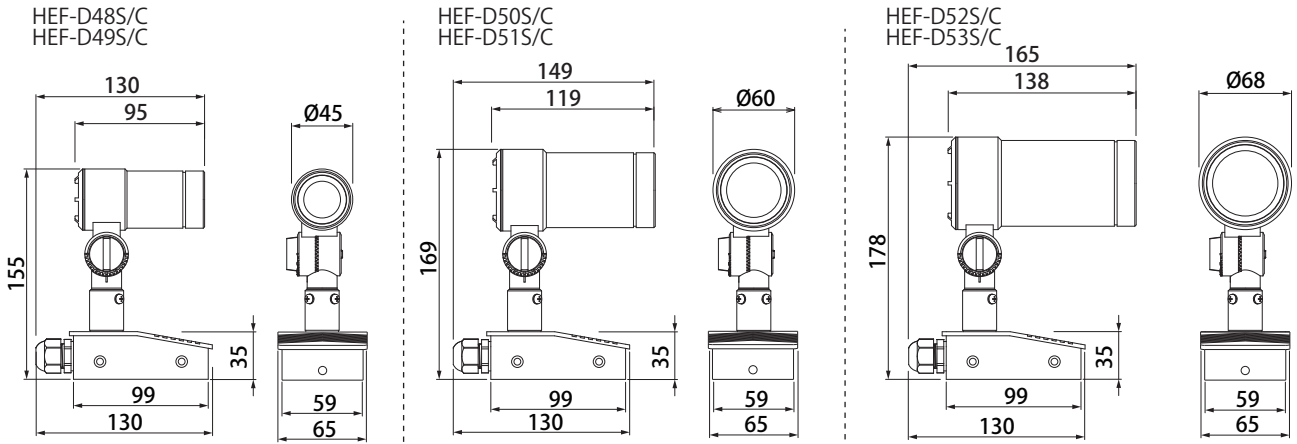
⚠ 注意

- この商品は電気製品であり永久には使用できません。
- この商品を施工する場合は、メンテナンスを考慮した施工を行ってください。
- 専用DCトランス以外の電源は使用しないでください。
- 点灯時40℃以上になる環境下では使用しないでください。
- 使用環境が60℃以上になる場所では使用しないでください。
- 強い振動、衝撃のある場所で使用しないでください。
- 引火する危険のある場所で使用しないでください。
- コードを無理に引っ張らないでください。
- LEDに塗料を塗らないでください。
- 給湯器、空調機器の排気が直接商品に当たらないように施工してください。
- LEDタイプの商品は、光源が交換できないものがありますので、ご了承ください。

- 殺虫剤や苛性ソーダ、塩酸などの薬品を商品にかけないでください。
- 目的以外の使用は絶対にしないでください。
- 無理な荷重をかけないでください。
- 海岸地帯など塩害が起こりやすい場所では、発錆や腐食による不具合が発生する可能性がありますので使用しないでください。
- 器具を水洗いしないでください。
- 国外で使用しないでください。
- 高圧洗浄器を使用し洗浄しないでください。
- コードを水などの液体につけないでください。
- 各部品の尖った部分で手などを傷つけないようにしてください。
- 長期間使用しない場合は電源スイッチを切ってください。
- 商品が破損した場合はすぐに施工店に連絡してください。破損したまま使用すると事故の原因になります。
- 水勾配を考慮し、水没しないように施工してください。

1 商品寸法図

●コード長:2m
●単位:mm



2 施工前の準備

●必要工具: プラスドライバーをご用意ください。
●メンテナンスを考慮した施工を行ってください。

器具の取り付けに関しては、必ず電気工事有資格者が工事を行ってください。

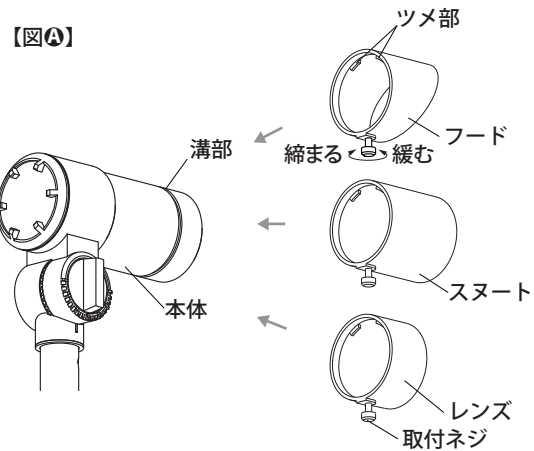
1 別売のスパイクを取り付けます

※詳細は各スパイクの取扱説明書を参考に施工してください。

2 オプション品（別売）を取り付けます

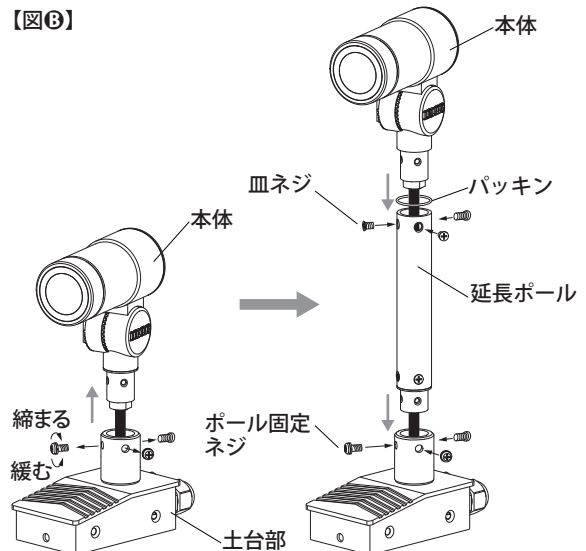
・フード・スヌートの取り付け方【図④】

本体の溝部にフードまたはスヌート・レンズのツメ部を差し込み、取付ネジを締め込みます。



・延長ポールの取り付け方【図⑤】

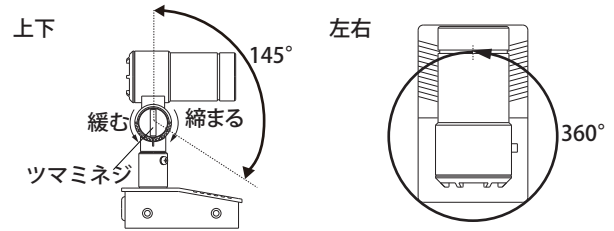
- 1.ポール固定ネジ（3本）を取り外し、本体から土台部を取り外します。
- 2.本体にパッキンがはまっていることを確認の上、延長ポールにコードを通し、本体を差し込み、皿ネジ（3本）を締め込み、固定してください。
- 3.土台部に本体を差し込み、ポール固定ネジ（3本）を締め込み、固定してください。



3 角度調整方法

1 角度の調整を行います

- ・上下の角度調整
- 1.ツマミネジを緩めてください。
- 2.お好みの角度に調整してください。
- 3.ツマミネジを締めつけて固定してください。
- ・左右の角度調整
- 本体を操作し、お好みの角度に調整してください。



⚠️ ご注意

過度の角度調整は不具合の原因となります。

4 施工方法

1 電源コード(別売)を接続します

- 1.アース線を土台部のアース接続部にネジで固定してください。【図㉔】

⚠️ ご注意

- アース工事は、電気設備技術基準のD種接地工事に従って作業してください。
- 必ずアース線を接続してください。アース線の接続が不完全な場合、感電の原因となります。

地中配管の場合4.から施工してください。

- 2.コードキャップを緩めます。【図㉕】
- 3.コードキャップにコードを通します。
- 4.電源コード、ライト側からのコード、渡り配線の場合、次のライト側へのコードの先端を接続してください。接続できたら、コードが目立たないように土台部内におさめてください。【図㉖】

⚠️ ご注意

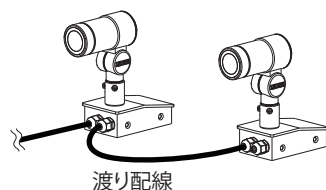
電源コードはコンクリート、モルタルなどへの直埋めは絶対にしないでください。メンテナンスができなくなります。

- 5.ベースプレート固定ネジ(スパイク付属品)を締めつけ、土台部とベースプレートを固定します。

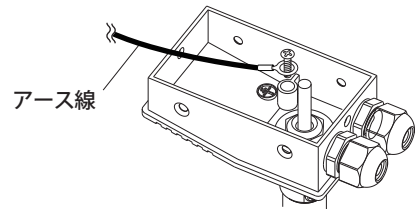
💡 ポイント

【地上配線用】

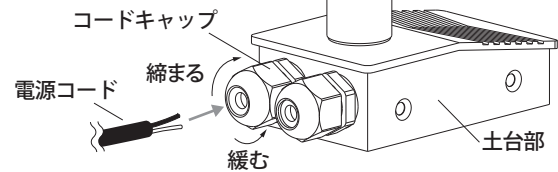
渡り配線をおこなう際は、使用していないコードキャップを使用してください。



【図㉔】

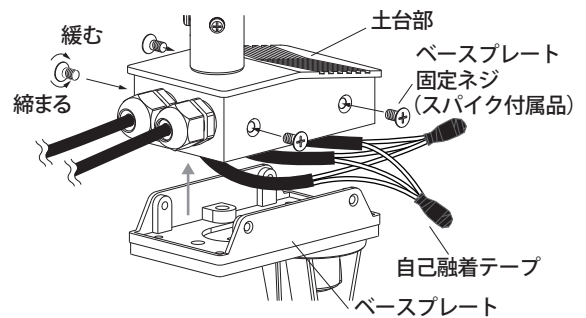


【図㉕】

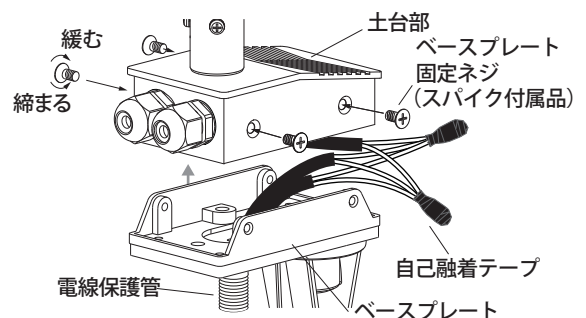


【図㉖】

【地上配線の場合】



【地中配管の場合】



5 日常のお手入れ

汚れが少ない場合は、水に濡らした毛先の柔らかい布やタオルなどで拭いた後、乾いた布で水分を拭き取ってください。また、汚れがひどい場合には、中性洗剤を水で薄めたものを使用し、必ず洗剤が残らないように水に濡らした毛先の柔らかい布やタオルなどで拭いた後、乾いた布で水分を拭き取ってください。(シンナーなどの溶剤は使用しないでください)

6 故障かなと思ったらご確認ください

- LEDが点灯しない時は以下の点を参考にお調べください。
 - 点滅やぼんやり点灯する場合
 - コードが正常に接続されていますか。
 - 表示付スイッチを使用していませんか。
 - ※その場合スイッチの変更やタイマー連動スイッチ付コンセントを使用するか、両切りの市販リレーを追加することで解消できる場合があります。
- その他の故障の時は電源を切り、販売店、当社へご相談ください。

7 廃棄について

ご不要になった商品は、各地域の条例等に従って正しく処分してください。

8 仕様

部品の形状、仕様などが出荷時期によって、予告なく変更される場合があります。ご了承ください。

品番	材質	コード長	入力電圧	規格	消費電力	外形寸法(mm)	重量(kg)	
HFE-D48S/C	アルミ、ガラス	2m	AC100V	LED3W×1	3.2W	W65×D130×H155	約0.5	
HFE-D49S/C				LED2W×3	7.2W	W65×D149×H169	約0.6	
HFE-D50S/C				LED2W×6	13.3W	W68×D165×H178	約0.7	
HFE-D51S/C								
HFE-D52S/C								
HFE-D53S/C								

保証書

■保証期間 より3年有効	■品番
■ご住所 (〒)	■お名前
■TEL. ()	■販売店名

《保証の範囲》

1. 取扱説明書に記載された正常な状態で、保証期間中に万一故障を起こした場合、無償にて修理、もしくは交換をいたします。

2. 保証期間は保証書に記入されたお買い上げ日(引渡日)から起算して、「ガーデン&エクステリアライト」のローボルトトランス、LEDライトの光源部(LED電球、LEDモジュール、LED一体型の灯部など交換可能な最小限の範囲)は3年間。光源部以外は1年間です。

次に該当する場合は、保証期間であっても実費にて修理を申し受けることがあります。

1. 取扱説明書とは異なった施工、取り扱い、不当な修理、改造を受けた商品の故障。お客様もしくは第三者の故意、不注意による損傷に起因する故障。

2. 不可抗力(台風、地震、落雷などの天災、地盤沈下、火災、爆発、異常電圧など)による破損。

3. 本来の使用目的以外の用途に使用されたもの。

4. 基礎工事および電気工事などの一次工事に起因するもの。

5. 施工上の不備に起因する故障や不具合。

6. 日本国内以外での使用による故障や不具合。

7. 1~6に該当する故障や不具合における施工費用。

8. お買い上げ日、販売店名の記入、押印のない場合。また本書の提示がない場合。

◆お読みになった後はいつでも見られるところに必ず保管してください。

MADE IN CHINA

株式会社タカショー

本社 〒642-0017

和歌山県海南市南赤坂20-1

TEL. 073-482-4128 (代)

FAX. 073-486-2560 (代)

お客様サービスセンター

通話料無料 0120-51-4128

受付時間/月~金 AM9:00~PM5:00
(土、日、祭日、GW、夏期・冬期休暇を除く)

商品についての技術的なお問い合わせ専用ダイヤル

タカショーデジテック

テクニカルサポートデスク

TEL. 073-482-2424 (代)

受付時間/月~金 AM9:00~PM5:00

(土、日、祭日、GW、夏期・冬期休暇を除く)

【お客様の個人情報とお取り扱いについて】

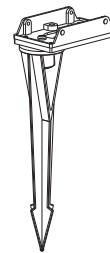
株式会社タカショーおよびタカショーグループ関係会社は、お客様の個人情報をご相談対応や修理対応などに利用させていただき、ご相談内容は録音させていただきます。また、折り返し電話をさせていただくための、発信番号を通知いただいております。

なお、個人情報は適切に管理し、修理業務等を委託する場合や正当な理由がある場合を除き、第三者に開示・提供いたしません。

個人情報に関するお問い合わせは、お客様サービスセンターまでご連絡ください。

ガーデンアップライト オプティ スパイク

標準スパイク HEC-053K



※施工後は必ず施主様に取扱説明書をお渡しください。

この度は、当社の商品をご購入いただきまして誠にありがとうございます。

この説明書は、本商品の組立方法、使用方法、注意事項等について記載しています。

素敵なガーデニングライフをより一層豊かに、安全にお楽しみいただくために、本商品のご使用前に、この説明書をよくお読みいただき、内容をよく理解されてから、正しくお使いください。

また、お読みになった後は、いつでも見られるところに必ず保管してください。

安全にお使い
いただくために

ここに書かれた内容は、あなたや他の人への危害や損害を未然に防ぐための重要な内容です。安全にお使いいただくために、必ずお守りください。取扱説明書の内容から逸脱した行為による不具合や事故の発生については、責任を負いかねる場合がありますので、あらかじめご了承ください。

- ⚠ **警告** 誤った取り扱いをすると、死亡または重傷を負う可能性が想定される内容です。
- ⚠ **注意** 誤った取り扱いをすると、軽傷を負う可能性や物的損害の発生が想定される内容です。

⚠ 警告

- お客様自身で改造は絶対にしないでください。
- 取扱説明書に記入している施工方法以外の施工はしないでください。
- 本製品はガーデンアップライトオプティのアクセサリです。お子様の遊具など、本来の用途以外に使用しないでください。
- 台風や強風等の場合、事前に器具の点検・補強など適切な処置をしてください。

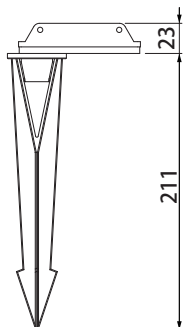
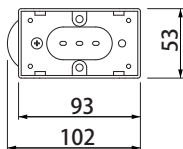
- 商品が破損した場合、すぐに施工店に連絡してください。破損した状態での使用は事故の原因になります。

⚠ 注意

- 製品のとがった部分等で手などを傷つけないようご注意ください。

1 商品寸法図

- 付属品：ベースプレート固定ネジ4本
- 単位:mm



2 施工方法

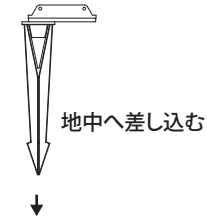
【地上配線の場合】

1 スパイクを地面に差し込み固定します

地面が柔らかい場合は、そのまま本体を持って地面に差し込んで下さい。

⚠️ ご注意

地面が固い場合は、スコップ等で地面をほぐし、スパイクを差し込んで下さい。無理に差し込むと商品が破損する恐れがあります。



2 本体に取り付けます。

ガーデンアップライトオブティの取扱説明書を基に施工を行ってください。

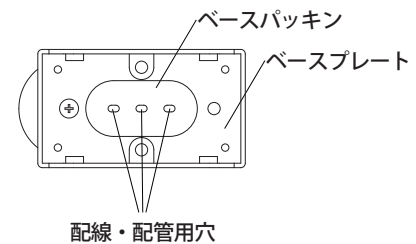
【地中配管の場合】

1 電線保護管(別売)を配管します

ライトを設置する場所に電線保護管(別売)を配管し、メッセンジャーワイヤーで電源コードを引き込んでください。

⚠️ ご注意

電源コードはコンクリート、モルタルなどへの直埋めは絶対にしないでください。メンテナンスができない状態は避けてください。

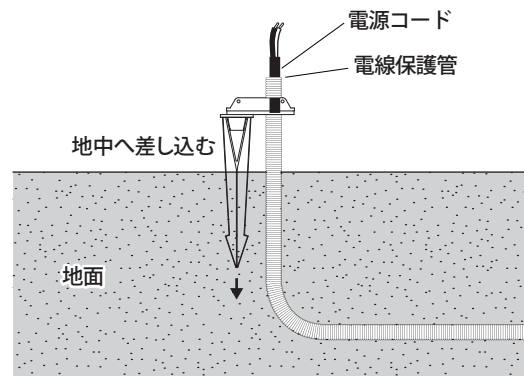


2 スパイクを地中に差し込み固定します

ベースパッキンの配線・配管用穴に保護管を引き込みながら、本体を持って地面に差し込んで下さい。

⚠️ ご注意

地面が固い場合は、スコップ等で地面をほぐし、スパイクを差し込んで下さい。無理に差し込むと商品が破損する恐れがあります。

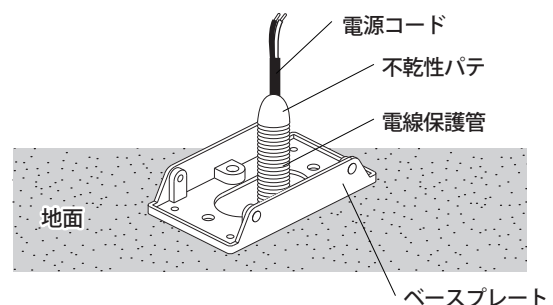


3 止水処理を行います

ベースプレート内に収まるように電源コードと電線保護管の長さを調整し、すき間を不乾性パテ(別売)で埋め、止水処理を行ってください。

4 本体に取り付けます。

ガーデンアップライトオブティの取扱説明書を基に施工を行ってください。



3 廃棄について

ご不要になった商品は、各地域の条例等に従って正しく処分してください。

4 仕様

部品の形状、仕様などが出荷時期によって、予告なく変更される場合があります。ご了承ください。

品番	材質	外形寸法 (mm)	重量 (kg)
HEC-053K	ABS・アルミ	W53×D102×H234	約 0.1

保証書

■保証期間	より1年有効	■品番	
■ご住所 (〒)		■お名前	
■TEL. ()		■販売店名	

《保証規定》

保証の範囲

- 取扱説明書に記載された正常な状態で、保証期間中に万一故障を起こした場合、無償にて修理、もしくは交換をいたします。
- この保証は全面に記載された商品について、日本国内に限り通用いたします。

次に該当する場合は、保証期間(お買い上げ日より1年間)であっても実費にて修理を申し受けることがあります。

- 取扱説明書とは異なった施工、取り扱い、不当な修理、改造を受けた商品の故障。お客様もしくは第三者の故意、不注意による損傷に起因する故障。
- 不可抗力(台風等天災、地震、地盤沈下、火災、爆発、落雷、異常電圧など)による破損。

- 本来の使用目的以外の用途に使用されたもの。
- 基礎工事および電気工事などの一次工事に起因するもの。
- 施工上の不備に起因する故障や不具合。
- 日本国内以外での使用による故障や不具合。
- 7.1~6に該当する故障や不具合における施工費用。
- お買い上げ日、販売店名の記入、押印のない場合。また本書の提示がない場合。

◆お読みになった後はいつでも見られるところに必ず保管してください。

MADE IN CHINA

株式会社タカショー

本社 〒642-0017
和歌山県海南市南赤坂20-1
TEL.073-482-4128(代)
TEL.073-486-2560(代)

お客様サービスセンター

通話料無料 0120-51-4128

受付時間/月～金 AM9:00～PM5:00
(土、日、祭日、GW、夏期・冬季休暇を除く)

商品についての技術的なお問い合わせ専用ダイヤル

タカショーデジテック テクニカルサポートデスク

TEL.073-482-2424(代)
受付時間/月～金 AM9:00～PM5:00
(土、日、祭日、GW、夏期・冬季休暇を除く)