

ルーメックシリーズ 交換用モジュール組合せ一覧表

モジュールを交換する際は対象のモジュールを下記表より参照し交換してください。

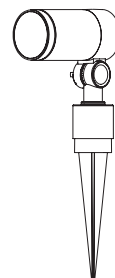
T-2102240-DI

ご購入品番	商品名	モジュール品番	モジュール品名
HFE-D95S/C/K	ガーデンアップライト 100V ルーメック スリム S 狭角 シルバー/チャコールグリーン/ブラック	HFH-D21K	LEDモジュール 100V S 狭角
HFE-D80S/C/K	ガーデンアップライト 100V ルーメック スリム S 広角 シルバー/チャコールグリーン/ブラック	HFH-D22K	LEDモジュール 100V S 広角
HFE-D81S/C/K	ガーデンアップライト 100V ルーメック スリム M 狭角 シルバー/チャコールグリーン/ブラック	HFH-D23K	LEDモジュール 100V M 狭角
HFE-D82S/C/K	ガーデンアップライト 100V ルーメック スリム M 広角 シルバー/チャコールグリーン/ブラック	HFH-D24K	LEDモジュール 100V M 広角
HFE-D83S/C/K	ガーデンアップライト 100V ルーメック スリム L 狭角 シルバー/チャコールグリーン/ブラック	HFH-D25K	LEDモジュール 100V L 狭角
HFE-D84S/C/K	ガーデンアップライト 100V ルーメック スリム L 中角 シルバー/チャコールグリーン/ブラック	HFH-D26K	LEDモジュール 100V L 中角

ご購入品番	商品名	モジュール品番	モジュール品名
HBB-D69S/C/K	ガーデンアップライト ルーメック スリム S 狭角 シルバー/チャコールグリーン/ブラック	HBE-D29K	LEDモジュール ローボルト S 狭角
HBB-D70S/C/K	ガーデンアップライト ルーメック スリム S 広角 シルバー/チャコールグリーン/ブラック	HBE-D30K	LEDモジュール ローボルト S 広角
HBB-D71S/C/K	ガーデンアップライト ルーメック スリム M 狭角 シルバー/チャコールグリーン/ブラック	HBE-D31K	LEDモジュール ローボルト M 狭角
HBB-D72S/C/K	ガーデンアップライト ルーメック スリム M 広角 シルバー/チャコールグリーン/ブラック	HBE-D32K	LEDモジュール ローボルト M 広角
HBB-D73S/C/K	ガーデンアップライト ルーメック スリム L 狭角 シルバー/チャコールグリーン/ブラック	HBE-D33K	LEDモジュール ローボルト L 狭角
HBB-D74S/C/K	ガーデンアップライト ルーメック スリム L 中角 シルバー/チャコールグリーン/ブラック	HBE-D34K	LEDモジュール ローボルト L 中角

100V

ガーデンアップライト100V ルーメック スリム シルバー/チャコールグリーン/ブラック



S 狭角	HFE-D95S/C/K	S 広角	HFE-D80S/C/K
M 狭角	HFE-D81S/C/K	M 広角	HFE-D82S/C/K
L 狭角	HFE-D83S/C/K	L 中角	HFE-D84S/C/K

※施工後は必ず施主様に取扱説明書をお渡しください。

この度は、当社の商品をご購入いただきまして誠にありがとうございます。

この説明書は、本商品の組立方法、使用方法、注意事項等について記載しています。

素敵なガーデニングライフをより一層豊かに、安全にお楽しみいただくために、本商品のご使用前に、この説明書をよくお読みいただき、内容をよく理解されてから、正しくお使いください。

また、お読みになった後は、いつでも見られるところに必ず保管してください。

安全にお使い
いただくために

ここに書かれた内容は、あなたや他の人への危害や損害を未然に防ぐための重要な内容です。安全にお使いいただくために、必ずお守りください。取扱説明書の内容から逸脱した行為による不具合や事故の発生については、責任を負いかねる場合がありますので、あらかじめご了承ください。

⚠ 警告 誤った取り扱いをすると、死亡または重傷を負う可能性が想定される内容です。

⚠ 注意 誤った取り扱いをすると、軽傷を負う可能性や物的損害の発生が想定される内容です。

⚠ 警告

- この器具は屋外用照明器具ですが、冠水の恐れのある場所、くぼ地など水のたまる場所、腐食性ガスの発生する場所、振動や衝撃の多い場所では使用しないでください。このような場所で使用すると火災、感電、不点灯などの故障の原因となります。
- 布や紙など、燃えやすいものをかぶせないでください。
- 金属やゴミを差し込まないでください。(器具のすき間やソケット部へ、ヘアピンや針金、可燃物などを差し込まないでください)
- 電源コードが傷んだ状態では使用しないでください。
- 異常時は電源スイッチを切ってください。(煙が出たり、異臭がしたら、すぐにスイッチを切ってください)

- お客様自身で分解、改造は絶対にしないでください。
- この商品は交流100Vを使用します。接続には有資格者による電気工事が必要になります。
- ガラス部品は使用目的以外で使用すると重大な事故の原因となりますので取扱には十分ご注意ください。
- ガラス部分の1カ所に強い荷重や衝撃をかけると、割れる可能性があります。
- ガラス部分を火気に近づけて使用すると、熱により割れる可能性があります。

⚠ 注意

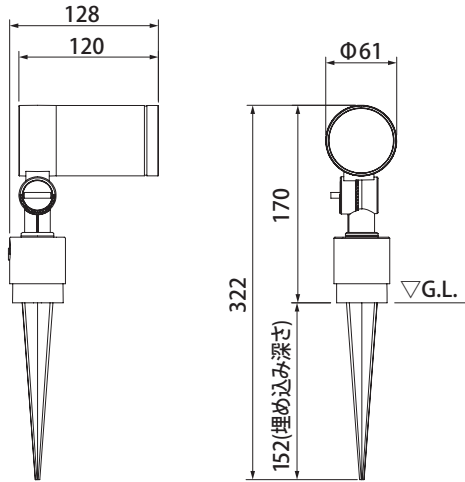
- この商品は電気製品であり永久には使用できません。
- この商品を施工する場合は、メンテナンスを考慮した施工を行ってください。
- 点灯時40℃以上になる環境下では使用しないでください。
- 使用環境が60℃以上になる場所では使用しないでください。
- 強い振動、衝撃のある場所で使用しないでください。
- 引火する危険のある場所で使用しないでください。
- コードを無理に引っ張らないでください。
- LEDに塗料を塗らないでください。
- 給湯器、空調機器の排気が直接商品に当たらないように施工してください。
- LEDタイプの商品は、光源が交換できないものがありますので、ご了承ください。
- 殺虫剤や苛性ソーダ、塩酸などの薬品を商品にかけないでください。

- 目的以外の使用は絶対にしないでください。
- 無理な荷重をかけないでください。
- 海岸地帯など塩害が起りやすい場所では、発錆や腐食による不具合が発生する可能性がありますので使用しないでください。
- 器具を水洗いしないでください。
- 国外で使用しないでください。
- 高圧洗浄器を使用し洗浄しないでください。
- コードを水などの液体につけないでください。
- 各部品の尖った部分で手などを傷つけないようにしてください。
- 長期間使用しない場合は電源スイッチを切ってください。
- 商品が破損した場合はすぐに施工店に連絡してください。破損したまま使用すると事故の原因になります。
- 水勾配を考慮し、水没しないように施工してください。

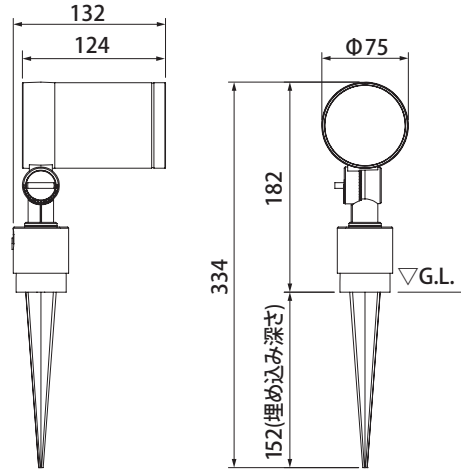
1 商品寸法図

●コード長: 15m
●単位: mm

HFE-D95S/C/K HFE-D80S/C/K
HFE-D81S/C/K HFE-D82S/C/K



HFE-D83S/C/K
HFE-D84S/C/K

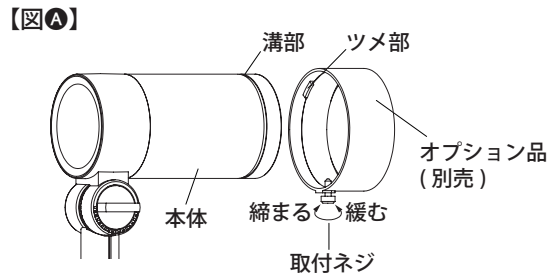


2 オプション品の取付方法

●必要工具: プラスドライバーをご用意ください。
●メンテナンスを考慮した施工を行ってください。

1 オプション品 (別売) を取り付けます

●スプレッドレンズ、拡散カバーの取り付け方【図A】
本体の溝部にオプション品 (別売) のツメ部を差し込み、取付ネジを締め込みます。



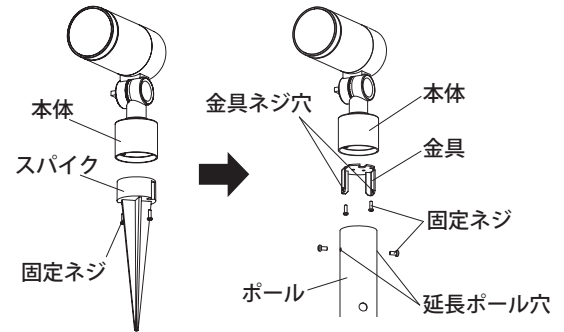
2 オプション品の取付方法

- 必要工具: プラスドライバーをご用意ください。
- メンテナンスを考慮した施工を行ってください。

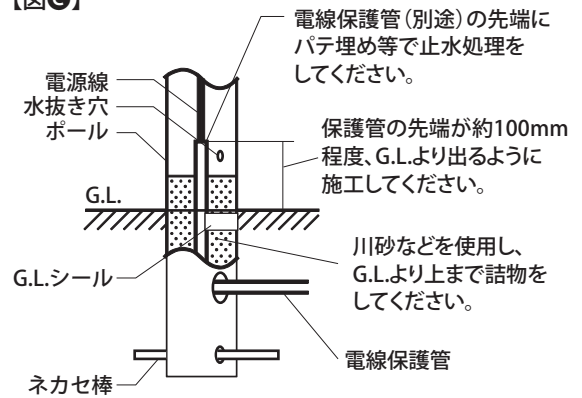
●延長ポールの取り付け方

1. スパイクの固定ネジ(2本)を取り外し、本体からスパイクを取り外します。【図⑧】
2. 本体に固定ネジ(2本)を使用し、金具を取り付けます。
3. 本体を延長ポールに差し込み、金具のネジ穴と延長ポールの穴を合わせ、固定ネジ(2本)で固定します。
4. 延長ポールの下部のネカセ棒を差し込み水抜き穴を地上に露出させ、G.L.シール上部と地表を合わせポールを埋め込んでください。【図⑨】

【図⑧】



【図⑨】



⚠️ ご注意

- G.L.シールより深く埋め込まないでください。
- 水抜き穴は絶対に埋設しないでください。埋設すると内部に湿気がこもり、絶縁不良による火災の原因となります。
- 花壇、エントランス、玄関周りなどで、湿気が多く水はけの悪い場所では川砂などをG.L.より高い位置まで入れてください。
- ポール内に水がたまりやすい場合は、排水処理を行ってください。

3 施工前の準備

1 角度の調整を行います【図⑩】

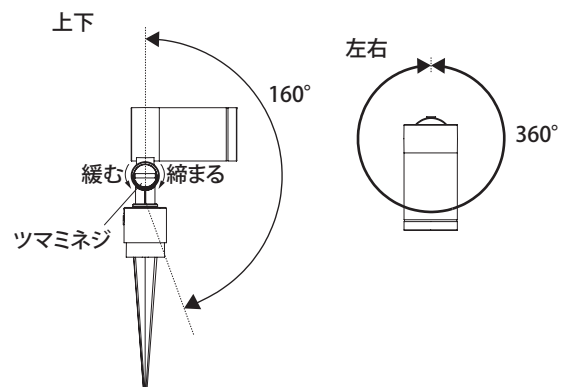
・角度調整

1. ツマミネジを緩めてください。
2. お好みの角度に調整してください。
3. ツマミネジを締めつけて固定してください。

・左右の角度調整

本体を操作し、お好みの角度に調整してください。

【図⑩】



⚠️ ご注意

過度の角度調整は不具合の原因となります。

4 施工方法

●メンテナンスを考慮した施工を行ってください。

器具の取り付けに関しては、必ず電気工事有資格者が工事を行ってください。

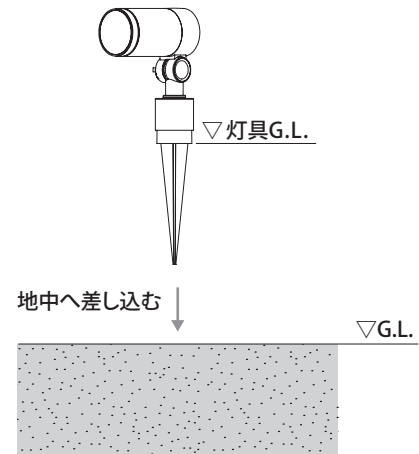
1 スパイクを差し込み固定します【図E】

地面が柔らかい場合は、そのまま本体を持って地面に差し込んでください。

⚠ ご注意

- 地面が固い場合は、スコップ等で地面をほぐし、スパイクを差し込んでください。無理に差し込むと商品が破損する恐れがあります。
- G.L.を超える地中への埋め込みは、おやめください。不具合発生の原因になります。

【図E】



2 電源コードを接続します【図F】

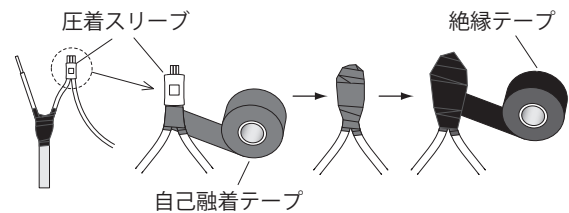
ライト側からのコードをスリーブなどで確実に接続し、自己融着テープを巻いてから絶縁テープを巻いて仕上げ、しっかりと防水・絶縁処理を行ってください。

アース線を土台部のアース接続部にネジで固定してください。【図G】

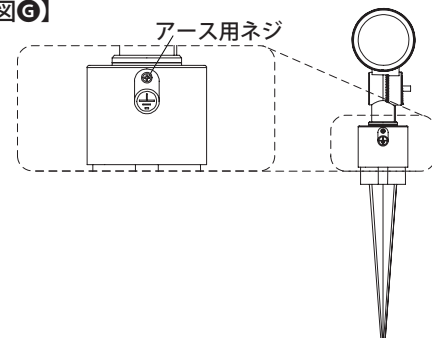
●推奨接続方法

結線箇所での防水、絶縁処理を行います。AC100V側電源コードとライト側コードを、圧着スリーブなどでかきめてください。圧着箇所自己融着テープを巻き、さらにその上から絶縁テープを巻きます。

【図F】



【図G】



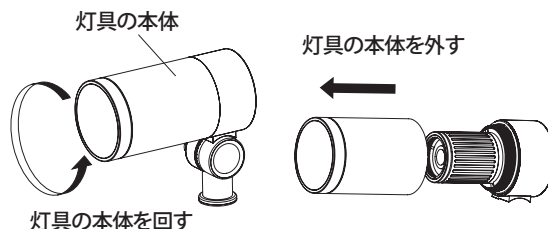
⚠ ご注意

- アース工事は、電気設備技術基準のD種接地工事に従って作業してください。
- 必ずアース線を接続してください。アース線の接続が不完全な場合、感電の原因となります。

5 モジュールの交換方法

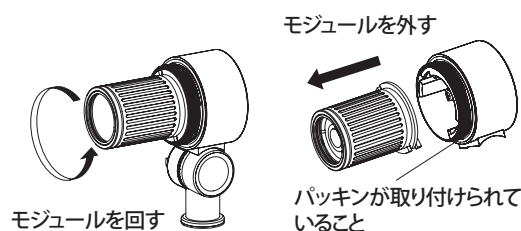
⚠ 灯具に対応している交換用モジュールは別紙(ルーメックシリーズ交換用モジュール組合せ一覧表)を参照してください。

1 灯具の本体を回し外します。



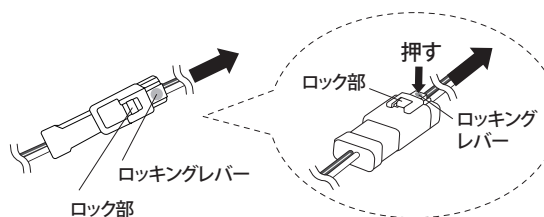
2 モジュールを回し灯具から外します。 コネクタを抜きます。

コネクタを抜く際はロックングレバーを押しながら、ロック部が下がっていることを確認して矢印方向に引っ張ってください。



⚠ ご注意

パッキンが取り付けられていることを確認してください。破損している場合は弊社までご連絡ください。

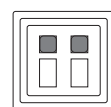


3 灯具にモジュールを取り付けます。

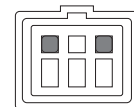
⚠ ご注意

コネクタのピン数をご確認の上、問題なければ挿しこんでください。

コネクタのピン数



DC12V/24V用
2ピン



AC100V 用
3ピン
(真ん中ピン無し)

取り付けは逆の手順で行ってください。

- ①「コネクタを挿し込む」※ピン数を確認すること
- ②モジュールを取り付ける
- ③灯具の本体を取り付ける

4 パッキンが取り付けられていることを確認し、本体を取り付けます。

6 日常のお手入れ

汚れが少ない場合は、水に濡らした毛先の柔らかい布やタオルなどで拭いた後、乾いた布で水分を拭き取ってください。また、汚れがひどい場合には、中性洗剤を水で薄めたものを使用し、必ず洗剤が残らないように水に濡らした毛先の柔らかい布やタオルなどで拭いた後、乾いた布で水分を拭き取ってください。(シンナーなどの溶剤は使用しないでください)

7 故障かなと思ったらご確認ください

- LEDが点灯しない時は以下の点を参考にお調べください。
→コードが正常に接続されていますか。
- その他の故障の時は電源を切り、販売店、当社へご相談ください。

8 廃棄について

ご不要になった商品は、各地域の条例等に従って正しく処分してください。

9 仕様

部品の形状、仕様などが出荷時期によって、予告なく変更される場合があります。ご了承ください。

品番	材質	コード長	入力電圧	消費電力	外形寸法(mm)	重量(kg)
HFE-D95S/C/K	アルミ、ガラス	15m	AC100V	約3.3W	W61×D128×H170	約1.8
HFE-D80S/C/K				約4.2W	W61×D128×H170	約1.8
HFE-D81S/C/K						
HFE-D82S/C/K						
HFE-D83S/C/K						
HFE-D84S/C/K				約6.5W	W75×D132×H182	約2

保証書

■保証期間 より3年有効	■品番
■ご住所(〒)	■お名前
■TEL. ()	■施工店名(元請会社名)

I 保証の範囲

- 取扱説明書に記載された正常な状態で、保証期間中に万一故障を起こした場合、無償にて修理、もしくは交換をいたします。ただし、取付施工費用は保証対象外となります。
- 保証期間は保証書に記入されたお買い上げ日(引渡日)から起算して、「ガーデン&エクステリアライト」のローボルトトランス、LEDライトの光源部(LED電球、LEDモジュール、LED一体型の灯部など交換可能な最小限の範囲)は3年間。光源部以外は1年間です。

II 保証の条件

次に該当する場合は、保証期間であっても実費にて修理を申し受けることがあります。

- 取扱説明書とは異なった施工、取り扱い、不当な修理、改造を受けた商品の故障。お客様もしくは第三者の故意、不注意による損傷に起因する故障。
- 不可抗力(台風等天災、地震、地盤沈下、火災、爆発、落雷、異常電圧など)による破損。
- 本来の使用目的以外の用途に使用されたもの。

- 基礎工事および電気工事などの一次工事に起因するもの。
- 施工上の不備に起因する故障や不具合。
- 日本国内以外での使用による故障や不具合。
- 7.1～6に該当する故障や不具合における施工費用。
- お買い上げ日、施工店名(元請会社名)の記入、押印のない場合。また本書の提示がない場合。

◆お読みになった後はいつでも見られるところに必ず保管してください。

MADE IN CHINA

株式会社タカショー

本社 〒642-0017
和歌山県海南市南赤坂20-1
TEL. 073-482-4128(代)
FAX. 073-486-2560(代)

お客様サービスセンター

通話料無料 0120-51-4128

受付時間/月～金 AM9:00～PM5:00
(土、日、祭日、GW、夏期・冬期休暇を除く)

商品についての技術的なお問い合わせ専用ダイヤル
タカショーデジテック
テクニカルサポートデスク
TEL. 073-482-2424(代)
受付時間/月～金 AM9:00～PM5:00
(土、日、祭日、GW、夏期・冬期休暇を除く)

【お客様の個人情報とお取り扱いについて】

株式会社タカショーおよびタカショーグループ関係会社は、お客様の個人情報をご相談対応や修理対応などに利用させていただき、ご相談内容は録音させていただきます。また、折り返し電話をさせていただくための、発信番号を通知いたしております。なお、個人情報は適切に管理し、修理業務等を委託する場合や正当な理由がある場合を除き、第三者に開示・提供いたしません。個人情報に関するお問い合わせは、お客様サービスセンターまでご連絡ください。