

4 お手入れ時のご注意

◆日常のお手入れ

汚れが少ない場合は、水に濡らした毛先の柔らかい布やタオル等でふいた後、乾いた布で水分をふき取ってください。また、汚れがひどい場合には、中性洗剤を水で薄めたものを使用し、必ず洗剤が残らないように水に濡らした毛先の柔らかい布やタオルなどでふいた後、乾いた布で水分をふき取ってください。(シンナー等の溶剤は使用しないでください)

5 LEDについて

1. LED光源は交換できません。
2. 安全上LEDを直視することはおやめください。
3. LEDにはバラストがあるため、同じ形名の商品でも光色、明るさが異なる場合があります。
4. 照明器具の寿命は、設置してから約8年～10年です。LEDが点灯している状態でも、各部品の劣化が進んでいるため、器具を点検のうえ交換してください。

6 廃棄について

ご不要になった商品は、地域の条例等に従って正しく処分してください。

7 仕様

品番	レンズ仕様	材質	定格電圧	規格	消費電力	外形寸法(mm)	重量(kg)
HFE-W44S・D44S	シリンダリカルレンズ	アルミ	AC100V	LED2W×3	白色7.4W 電球色7.4W	φ104×154	約0.6
HFE-W45S・D45S	楕円配光レンズ						
HFE-W46S・D46S	広角配光レンズ						

◆部品の形状、仕様等が出荷時期によって、予告なく若干変更される場合があります。ご了承ください。

保証書

■保証期間 より3年有効	■品番
■ご住所(〒)	■お名前
■TEL. ()	■販売店名

《保証の範囲》

1. 取扱説明書に記載された正常な状態で、保証期間中に万一故障を起こした場合、無償にて修理、もしくは交換をいたします。
2. 保証期間は保証書に記入されたお買い上げ日(引渡日)から起算して、「ガーデン&エクステリアライト」のローボルトトランス、LEDライトの光源部(LED電球、LEDモジュール、LED一体型の灯部など交換可能な最小限の範囲)は3年間。光源部以外は1年間です。
3. 本来の使用目的以外の用途に使用されたもの。
4. 基礎工事および電気工事などの一次工事に起因するもの。
5. 施工上の不備に起因する故障や不具合。
6. 日本国内以外での使用による故障や不具合。
7. 1～6に該当する故障や不具合における施工費用。
8. お買い上げ日、販売店名の記入、押印のない場合。また本書の提示がない場合。

次に該当する場合は、保証期間であっても実費にて修理を申し受けることがあります。

1. 取扱説明書とは異なった施工、取り扱い、不当な修理、改造を受けた商品の故障。お客様もしくは第三者の故意、不注意による損傷に起因する故障。
2. 不可抗力(台風、地震、落雷などの天災、地盤沈下、火災、爆発、異常電圧など)による破損。

◆お読みになった後はいつでも見られるところに必ず保管してください。

MADE IN JAPAN

株式会社タカショー

本社 〒642-0017
和歌山県海南市南赤坂20-1
TEL. 073-482-4128(代)
FAX. 073-486-2560(代)

お客様サービスセンター

通話料無料 0120-51-4128

受付時間/月～金 AM9:00～PM5:00
(土、日、祭日、GW、夏期・冬期休暇を除く)

商品についての技術的なお問い合わせ専用ダイヤル
タカショーデジテック
テクニカルサポートデスク
TEL. 073-482-2424(代)
受付時間/月～金 AM9:00～PM5:00
(土、日、祭日、GW、夏期・冬期休暇を除く)

お客様 保管用

取扱説明書

HFE-W44S・D44S HFE-W45S・D45S HFE-W46S・D46S

T-0108180-DI

HFE-W44S	De-SPOT 100V	超狭角 スパイクタイプ(白)
HFE-D44S	De-SPOT 100V	超狭角 スパイクタイプ(電球色)
HFE-W45S	De-SPOT 100V	スプレッド スパイクタイプ(白)
HFE-D45S	De-SPOT 100V	スプレッド スパイクタイプ(電球色)
HFE-W46S	De-SPOT 100V	広角 スパイクタイプ(白)
HFE-D46S	De-SPOT 100V	広角 スパイクタイプ(電球色)

※施工後は必ず施主様に取扱説明書をお渡しください。

この度は、当社の商品をご購入いただきまして誠にありがとうございます。

この説明書は、本商品の組立方法、使用方法、注意事項等について記載しています。

素敵なおガーデニングライフをより一層豊かに、安全にお楽しみいただくために、本商品のご使用前に、この説明書をよくお読みいただき、内容をよく理解されてから、正しくお使いください。また、お読みになった後は、いつでも見られるところに必ず保管してください。

安全にお使い いただくために

ここに書かれた内容は、あなたや他の人への危害や損害を未然に防ぐための重要な内容です。安全にお使いいただくために、必ずお守りください。取扱説明書の内容から逸脱した行為による不具合や事故の発生については、責任を負いかねる場合がありますので、あらかじめご了承ください。

- ⚠ **警告** 誤った取り扱いをすると、死亡または重傷を負う可能性が想定される内容です。
- ⚠ **注意** 誤った取り扱いをすると、軽傷を負う可能性や物的損害の発生が想定される内容です。

この器具は屋外用照明器具です。ただし冠水の恐れのある場所、くぼ地などの水のたまる場所、腐食性ガスの発生する場所、振動や衝撃の多い場所では使用しないでください。浸水による火災、感電、不点灯などの故障の原因となります。

警告

- ⊘ 禁止 布や紙等、燃えやすいものをかぶせないでください。
- ⊘ 禁止 金属やゴミを差し込まないでください。(器具のすき間やソケット部へ、ヘアピンや針金、可燃物等を差し込まないでください)
- ⊘ 禁止 器具を水洗いしないでください。
- ⚡ アース工事は、電気設備技術基準に従って確実に行ってください。アースが不完全な場合は、感電の原因となります。
- ⚠ 禁止 異常時は電源スイッチを切ってください。(煙がでたり、異臭がしたら、すぐにスイッチを切ってください)
- ⊘ 分解禁止 お客様自身での分解、改造はしないでください。
- ⚠ 注意 台風や強風等の場合、事前に器具の点検、補修等適切な処置をしてください。

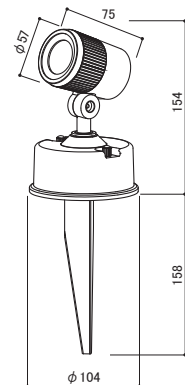
注意

- ⊘ 禁止 ●この商品は電気製品であり永久には使用できません。この商品を施工する場合はメンテナンスを考慮した施工を行ってください。
- 高温(40℃以上)になる場所で使わないでください。
- 強い振動、衝撃のある場所で使わないでください。
- 引火する危険のある場所で使わないでください。
- ⊘ 禁止 ●お子様の遊具等、目的以外の使用は絶対にしないでください。
- 点灯中および消灯直後の光源に触れないでください。
- 無理な荷重をかけないでください。
- ⚠ 強制 ●ライト、コードを水等の液体につけないでください。
- 各部分のどがった部分で手等を傷つけないでください。
- 長期間使わないときは電源を切ってください。
- 商品が破損した場合は、すぐに施工店にご連絡ください。破損したまま使用していると事故の原因となります。

1 商品寸法図

※単位(約)mm

HFE-W44S・D44S HFE-W45S・D45S HFE-W46S・D46S
De-SPOT

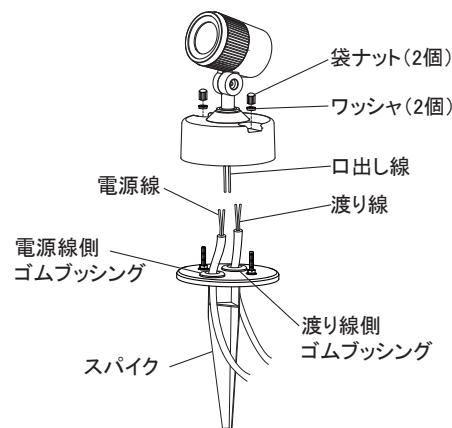


2 施工方法 (対象商品:HFE-W44S・D44S/W45S・D45S/W46S・D46S)

※器具の取り付けに関しては必ず電気工事有資格者が工事してください。
※電源線は付属しておりません。

1 スパイクを取り外します

袋ナット(2個)を回してスパイクを取り外し、ゴムブッシングを突き破って電源線を通してください。
渡り配線用穴を使用することで、渡り配線可能です。
渡り配線にする場合は、渡り配線用穴のゴムブッシングを突き破って結線してください。
渡り配線にしない場合は、渡り配線用穴のゴムブッシングは破らないでください。



2 電源を接続します

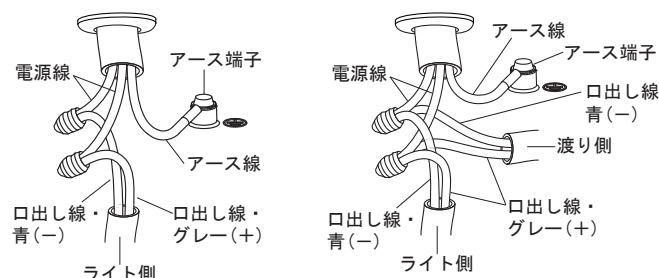
電源線と口出し線を結線してください。この際、必ず絶縁・防水処理を行ってください。
アースはアース端子に接続してください。

警告

車両等の加重のかかる場所に電源線を敷設しないでください。
海岸近くや塩害の可能性のある地域に設置しないでください。

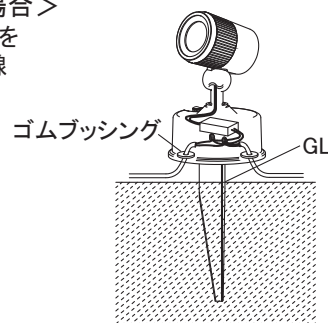
注意

※電源線のコンクリート、モルタルなどへの直埋めは絶対にしてはいけません。メンテナンスができない状態は避けてください。

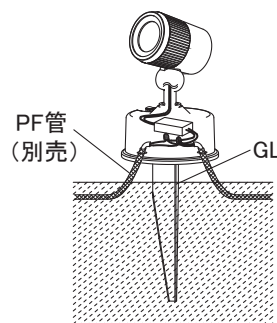


< 渡り配線をしない場合 > < 渡り配線をする場合 >

< 地上配線の場合 >
ゴムブッシングを突き破って配線してください。

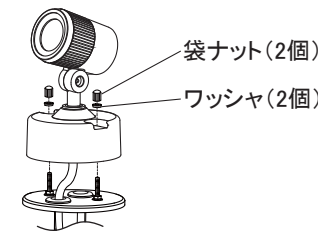


< 地中配線の場合 >
ゴムブッシングを外し、PF管φ16(別売)を器具内へ入れて配線してください。
PF管(別売)と配線用穴との隙間は、不乾性パテで隙間をなくしてください。
隙間ができると内部浸水の恐れがあります。



3 フランジを取り付けます

スパイクとフランジを袋ナット(2個)でしっかり取り付けてください。
※締めつけがゆるいと内部浸水の原因となります。
※砂など異物がある場合は拭き取り取り付けてください。

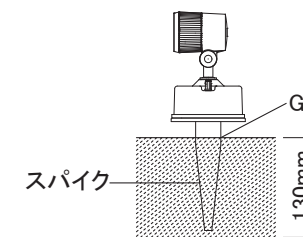


4 スパイクを挿し込み固定します

地面が硬い場合は、スコップ等で地面をほぐし、スパイクをGLまで挿し込んでください。(埋込必要深さ130mm)
無理に挿し込むと商品が破損する恐れがあります。

警告

スパイクは指定寸法まで必ず垂直に挿し込んでください。
指定寸法以上で挿し込みますと破損の原因となります。

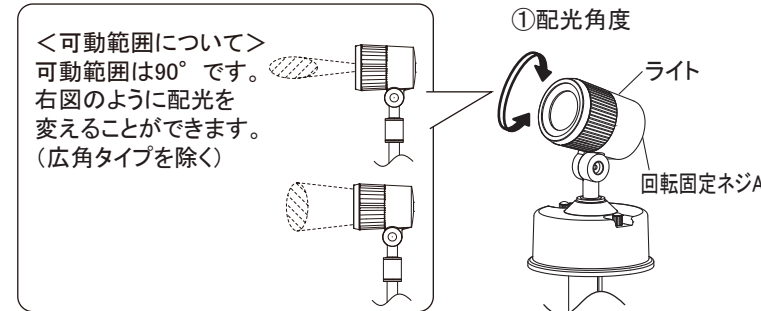


5 ライトの角度を調整します

(3mm六角レンチを使用してください)

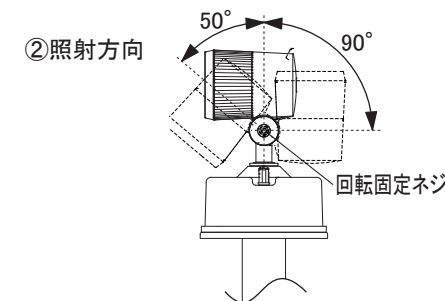
① 配光角度の調整

回転固定ネジAを六角レンチでゆるめて、配光角度を調節してください。
(可動範囲90°)
調整後、回転固定ネジAをしっかり締めてください。



② 照射方向の調整

回転固定ネジBを六角レンチでゆるめて、照射方向を調節してください。
調整後、回転固定ネジBをしっかり締めてください。



警告

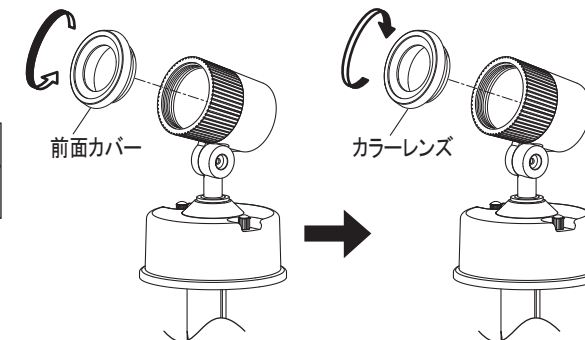
無理な操作は火災・感電の原因となります。
強い力は加えないでください。

3 カラーレンズについて (別売:HEC-004R・004Y・004G・004B)

1 カラーレンズに付け替えることができます。

前面カバーを取り外し、カラーレンズを取付けてください。

色	赤	黄	緑	青
品番	HEC-004R	HEC-004Y	HEC-004G	HEC-004B



注意

※付け替える時に、ライト内にホコリ等の異物が入らないようにしてください。
※確実に取り付けてください。浸水の原因となります。