

シンプルLEDスポットライト3型 (シルバーグレー/ブラック)

100V

HFE-W/D60S/K	中角 (白/電球色)
HFE-W/D61S/K	広角 (白/電球色)
HFE-W/D62S/K	ブラケットタイプ 中角 (白/電球色)
HFE-W/D63S/K	ブラケットタイプ 広角 (白/電球色)



※施工後は必ず施主様に取扱説明書をお渡しください。

この度は、当社の商品をご購入いただきまして誠にありがとうございます。

この説明書は、本商品の組立方法、使用方法、注意事項等について記載しています。

素敵なガーデニングライフをより一層豊かに、安全にお楽しみいただくために、本商品のご使用前にこの説明書をよくお読みいただき、内容をよく理解されてから正しくお使いください。

また、お読みになった後は、いつでも見られるところに必ず保管してください。

安全にお使い
いただくために

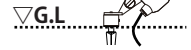
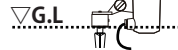
ここに書かれた内容は、あなたや他の人への危害や損害を未然に防ぐための重要な内容です。安全にお使いいただくために、必ずお守りください。取扱説明書の内容から逸脱した行為による不具合や事故の発生については、責任を負いかねる場合がありますので、あらかじめご了承ください。

⚠ 警告 誤った取り扱いをすると、死亡または重傷を負う可能性が想定される内容です。

⚠ 注意 誤った取り扱いをすると、軽傷を負う可能性や物的損害の発生が想定される内容です。



灯具部分や電源口は
土などに埋め込まないでください。
漏電や故障の原因になります。



⚠ 警告

- この器具は屋外用照明器具ですが、冠水の恐れのある場所、くぼ地など水のたまる場所、腐食性ガスの発生する場所、振動や衝撃の多い場所では使用しないでください。このような場所で使用すると火災、感電、不点灯などの故障の原因となります。
- 布や紙など、燃えやすいものをかぶせないでください。
- 金属やゴミを差し込まないでください。(器具のすき間やソケット部へ、ヘアピンや針金、可燃物などを差し込まないでください)
- 電源コードが傷んだ状態では使用しないでください。
- 異常時は電源スイッチを切ってください。(煙が出たり、異臭がしたら、すぐにスイッチを切ってください)

- お客様自身で分解、改造は絶対に行わないでください。
- この商品は交流100Vを使用します。接続には有資格者による電気工事が必要になります。
- ガラス部品は使用目的以外で使用すると重大な事故の原因となりますので取扱には十分ご注意ください。
- ガラス部分の1カ所に強い荷重や衝撃をかけると、割れる可能性があります。
- ガラス部分を火気に近づけて使用すると、熱により割れる可能性があります。

⚠ 注意

- この商品は電気製品であり永久には使用できません。
- この商品を施工する場合は、メンテナンスを考慮した施工を行ってください。
- 点灯時 40℃以上になる環境下では使用しないでください。
- 使用環境が 60℃以上になる場所では使用しないでください。
- 強い振動、衝撃のある場所で使用しないでください。
- 引火する危険のある場所で使用しないでください。
- コードを無理に引っ張らないでください。
- LED に塗料を塗らないでください。
- 給湯器、空調機器の排気が直接商品に当たらないように施工してください。
- 殺虫剤や苛性ソーダ、塩酸などの薬品を商品にかけないでください。
- 表示点灯スイッチを使用する場合、点滅等の現象が起こる場合がありますので使用するスイッチのメーカーへご確認ください。

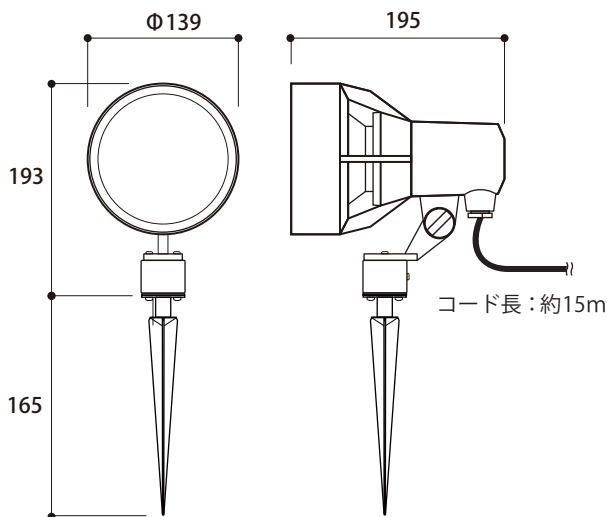
- 目的以外の使用は絶対に行わないでください。
- 無理な荷重をかけないでください。
- 海岸地帯など塩害が起こりやすい場所では、発錆や腐食による不具合が発生する可能性がありますので使用しないでください。
- 器具、LED 球を水洗いしないでください。
- 国外で使用しないでください。
- 高圧洗浄器を使用し洗浄しないでください。
- ライト、コードを水などの液体につけないでください。
- 各部品の尖った部分で手などを傷つけないようにしてください。
- 長期間使用しない場合は電源スイッチを切ってください。
- 商品が破損した場合はすぐに施工店に連絡してください。破損したままで使用すると事故の原因になります。
- 水勾配を考慮し、水浸ししないように施工してください。

1 商品寸法図

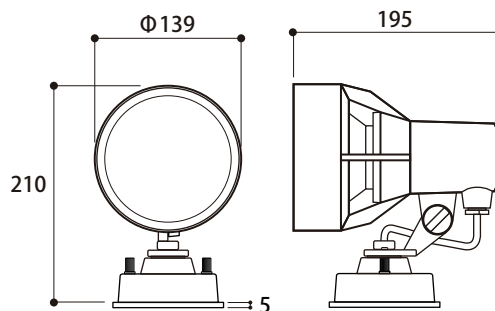
●付属品：取付用ネジ(木ネジブッシュ付) 2本

●単位：mm

スパイクタイプ
HFE-W/D60S/K HFE-W/D61S/K



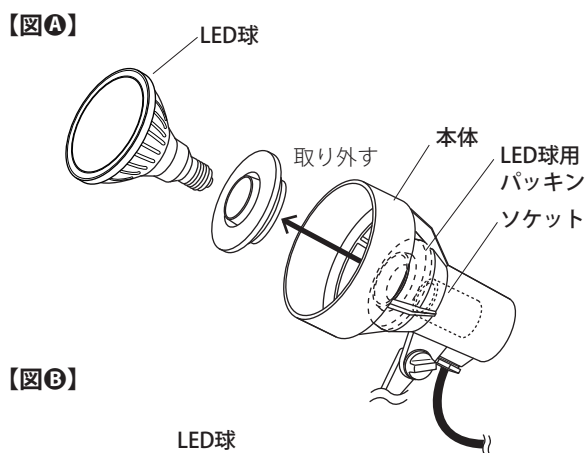
ブラケットタイプ
HFE-W/D62S/K HFE-W/D63S/K



2 LED球の取り付けについて

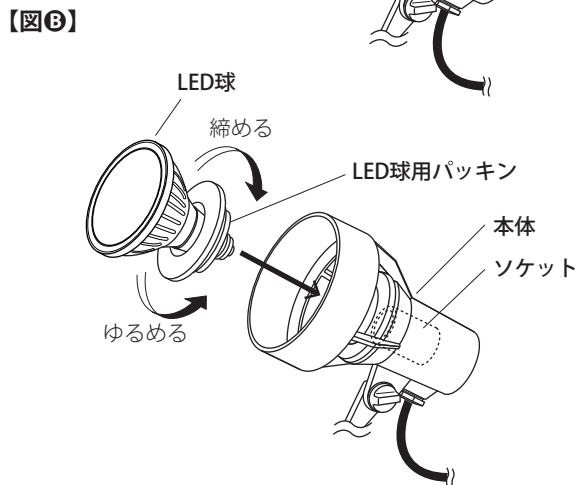
1 LED球用パッキンを取り外します【図A】

LED球用パッキンを本体から取り外してください。



2 LED球を取り付けます【図B】

外したLED球用パッキンを、LED球に取り付けた状態で、本体にLED球を締め付けて取り付けてください。



⚠ ご注意

- LED球を強く締め付けすぎると、ソケットの口金が破損することがあります。LED球取り付け時の締め付けは、適度な力で行ってください。
- LED球締め付け後、LED球用パッキンが本体に収まっているか確認してください。確実に収まっていない状態で使用すると浸水する恐れがあります。

3 施工方法 (HFE-W/D60S/K、HFE-W/D61S/Kの場合)

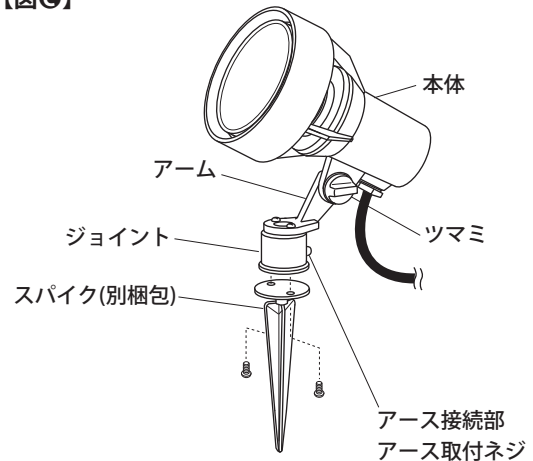
●メンテナンスを考慮した施工を行ってください。

器具の取り付けに関しては、必ず電気工事有資格者が工事を行ってください。

1 スパイクを取り付けます【図①】

ジョイント下側のネジを外し、スパイクを取り付けてください。

【図①】



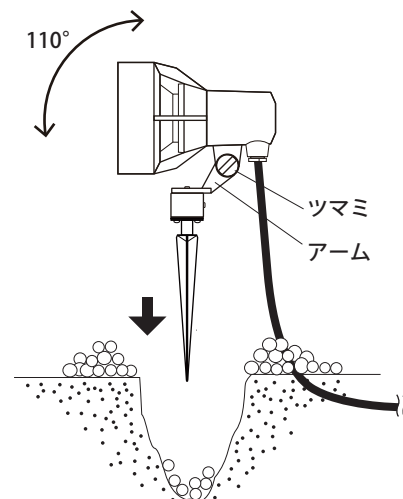
2 スパイクを挿し込み固定します【図②】

スコップ等で地面をほぐし、スパイクを挿し込んでください。

⚠️ ご注意

- スパイクをコンクリート(モルタル)で固定しないでください。
- 草・木などで器具が覆われる場所や、器具が倒れるような傾斜の面での使用はしないでください。
- 地面が固い場合、無理に差し込むと商品が破損する恐れがあるので、地面をほぐしたうえで差し込みを行ってください。

【図②】



3 角度を調整します【図③】

ツマミをゆるめて照射角度を合わせ、照射する方向にスポットライトを向けて、ツマミを締め付けて固定します。

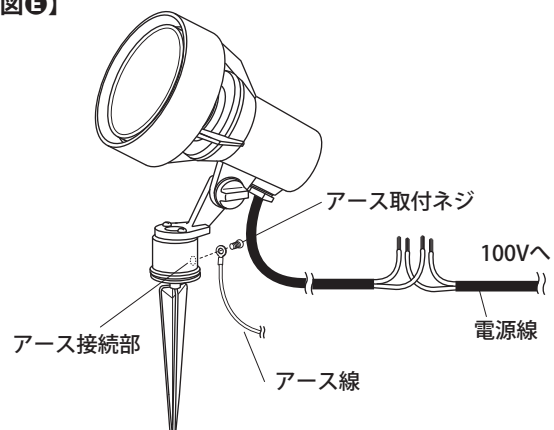
4 電源線、アース線を接続します【図④】

電源線を任意の長さに切断し、接続してください。接続後、必ず絶縁処理をしてください。アース線はアース接続部にネジで固定してください。

⚠️ ご注意

- アース工事は、電気設備技術基準のD種接地工事に従って作業してください。
- 必ずアース線を接続してください。アース線の接続が不完全な場合、感電の原因となります。
- 電源線をコンクリートや土に直接埋めないでください。コードが損傷し、火災や感電の原因となることがあります。
- 地中配線の場合は必ず電線保護管(別売)を使用してください。

【図④】



4 施工方法 (HFE-W/D62S/K、HFE-W/D63S/Kの場合)

●メンテナンスを考慮した施工を行ってください。

1 施工前の準備【図⑧】

取付面に凹凸がある場合は、防水性能を保つため、パッキンとのすき間を防水シール材(市販品)などで埋めてください。

2 取付金具を取り付けます【図⑨】

取付金具を化粧ナット2個をゆるめフランジから取り外し、電源線およびアース線をベースパッキンと取付金具の電源用穴に通します。

取付金具を付属の木ネジ2本(ブッシュを通して)で、補強材のあるところに取り付けてください。

⚠️ ご注意

- 取付金具はゆるみの無い様固定してください。
- フランジよりも細い柱、壁等には設置しないでください。防水性能が損なわれ、不具合の原因となります

3 電源線、アース線を接続します【図⑩】

フランジ内の口出し線と電源線を接続してください。接続後、必ず絶縁処理をしてください。

アース線をフランジ内のアース接続部にネジで固定してください。

⚠️ ご注意

- アース工事は、電気設備技術基準のD種接地工事に従って作業してください。
- 必ずアース線を接続してください。アース線の接続が不完全な場合、感電の原因となります。

4 本体(フランジ)を取り付けます【図⑪】

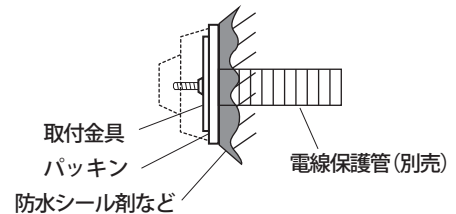
フランジの取付穴に取付金具のネジを通し、化粧ナット・ネジ用パッキン2個を締めて本体を取り付けます。

⚠️ ご注意

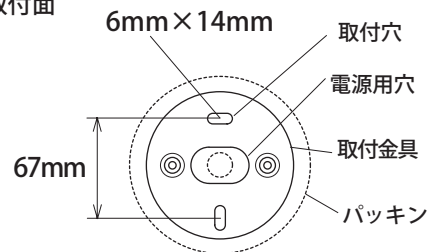
本体はゆるみの無い様固定してください。

【図⑧】

タイルや凹凸がある取付面など

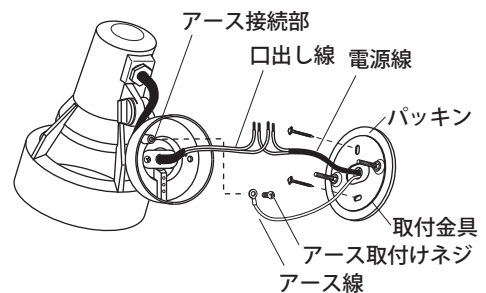


■取付面

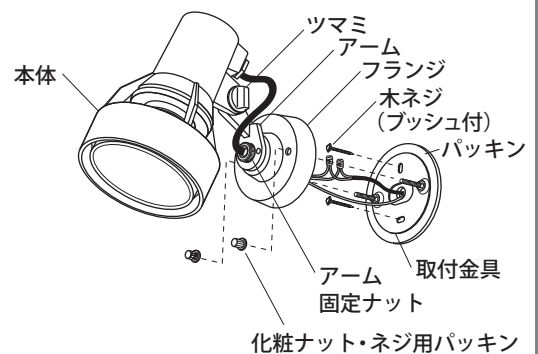


本体および取付金具の向きに注意して取り付けてください。

【図⑩】



【図⑪】



5 日常のお手入れ

汚れが少ない場合は、水に濡らした毛先の柔らかい布やタオルなどでふいた後、乾いた布で水分をふき取ってください。
また、汚れがひどい場合には、中性洗剤を水で薄めたものを使用し、必ず洗剤が残らないように水に濡らした毛先の柔らかい布やタオルなどでふいた後、乾いた布で水分をふき取ってください。
(シンナーなどの溶剤は使用しないでください)

6 故障かなと思ったらご確認ください

- 商品が点灯しない時は以下の点を参考にお調べください。
→コードが正常に接続されていますか。 →LED球が正しく取り付けられていますか。
- 点滅やぼんやり点灯する場合
→表示付スイッチを使用していませんか。
※その場合スイッチの変更やタイマー連動スイッチ付コンセントを使用するか、両切りの市販リレーを追加することで解消できる場合があります。
- その他の故障の時は電源を切り、販売店、当社へご相談ください。

7 廃棄について

ご不要になった商品は、各地域の条例等に従って正しく処分してください。

8 仕様

部品の形状、仕様などが出荷時期によって、予告なく変更される場合があります。ご了承ください。

品番	材質	コード長	入力電圧	規格	消費電力	外形寸法 (mm)	重量 (Kg)
HFE-W/D60S/K	アルミダイキャスト、 ガラス	15m	AC100V	LED球19W(E-26)	20W	W139×D195×H358	約1.5
HFE-W/D61S/K		-				W139×D195×H215	約1.4
HFE-W/D62S/K							
HFE-W/D63S/K							

保証書

■保証期間 より3年有効	■品番
■ご住所 (〒)	■お名前
■TEL. ()	■販売店名

《保証の範囲》

- | | | |
|--|---|---|
| <p>1. 取扱説明書に記載された正常な状態で、保証期間中に万一故障を起こした場合、無償にて修理、もしくは交換をいたします。</p> <p>2. 保証期間は保証書に記入されたお買い上げ日(引渡日)から起算して、「ガーデン&エクステリアライト」のローボルトトランス、LEDライトの光源部(LED電球、LEDモジュール、LED一体型の灯部など交換可能な最小限の範囲)は3年間。光源部以外は1年間です。</p> | <p>次に該当する場合は、保証期間であっても実費にて修理を申し受けることがあります。</p> <p>1. 取扱説明書とは異なった施工、取り扱い、不当な修理、改造を受けた商品の故障。お客様もしくは第三者の故意、不注意による損傷に起因する故障。</p> <p>2. 不可抗力(台風、地震、落雷などの天災、地盤沈下、火災、爆発、異常電圧など)による破損。</p> | <p>3. 本来の使用目的以外の用途に使用されたもの。</p> <p>4. 基礎工事および電気工事などの一次工事に起因するもの。</p> <p>5. 施工上の不備に起因する故障や不具合。</p> <p>6. 日本国内以外での使用による故障や不具合。</p> <p>7. 1~6に該当する故障や不具合における施工費用。</p> <p>8. お買い上げ日、販売店名の記入、押印のない場合。また本書の提示がない場合。</p> |
|--|---|---|

◆お読みになった後はいつでも見られるところに必ず保管してください。

MADE IN JAPAN

株式会社タカショー

本社 〒642-0017
和歌山県海南市南赤坂20-1
TEL. 073-482-4128 (代)
FAX. 073-486-2560 (代)

お客様サービスセンター

通話料無料 0120-51-4128

受付時間/月~金 AM9:00~PM5:00
(土、日、祭日、GW、夏期・冬期休暇を除く)

商品についての技術的なお問い合わせ専用ダイヤル
タカショーデジテック
テクニカルサポートデスク
TEL. 073-482-2424 (代)
受付時間/月~金 AM9:00~PM5:00
(土、日、祭日、GW、夏期・冬期休暇を除く)

【お客様の個人情報とお取り扱いについて】

株式会社タカショーおよびタカショーグループ関係会社は、お客様の個人情報をご相談対応や修理対応などに利用させていただき、ご相談内容は録音させていただきます。また、折り返し電話をさせていただくために、発信番号を通知いただいております。なお、個人情報は適切に管理し、修理業務等を委託する場合や正当な理由がある場合を除き、第三者に開示・提供いたしません。個人情報に関するお問い合わせは、お客様サービスセンターまでご連絡ください。