

# オルテックシリーズ 交換用モジュール組合せ一覧表

モジュールを交換する際は対象のモジュールを下記表より参照し交換してください。  
オルテックシリーズのモジュール交換はS/Mのみ可能です。

T-0102240-DI

ご購入品番	商品名	モジュール品番	モジュール品名
HFF-D38S	グランドライト 100V オルテック S 狭角	HFH-D21K	LEDモジュール 100V S 狭角
HFF-D41S	グランドライト 100V オルテック Sグレアカット 狭角	HFH-D21K	LEDモジュール 100V S 狭角
HFF-D39S	グランドライト 100V オルテック M 狭角	HFH-D23K	LEDモジュール 100V M 狭角
HFF-D42S	グランドライト 100V オルテック Mグレアカット 狭角	HFH-D23K	LEDモジュール 100V M 狭角
HFF-D28S	グランドライト 100V オルテック S 広角	HFH-D22K	LEDモジュール 100V S 広角
HFF-D31S	グランドライト 100V オルテック Sグレアカット 広角	HFH-D22K	LEDモジュール 100V S 広角
HFF-D29S	グランドライト 100V オルテック M 広角	HFH-D24K	LEDモジュール 100V M 広角
HFF-D32S	グランドライト 100V オルテック Mグレアカット 広角	HFH-D24K	LEDモジュール 100V M 広角

ご購入品番	商品名	モジュール品番	モジュール品名
HBD-D41S	グランドライト オルテック S 狭角	HBE-D29K	LEDモジュール ローボルト S 狭角
HBD-D44S	グランドライト オルテック Sグレアカット 狭角	HBE-D29K	LEDモジュール ローボルト S 狭角
HBD-D42S	グランドライト オルテック M 狭角	HBE-D31K	LEDモジュール ローボルト M 狭角
HBD-D45S	グランドライト オルテック Mグレアカット 狭角	HBE-D31K	LEDモジュール ローボルト M 狭角
HBD-D27S	グランドライト オルテック S 広角	HBE-D30K	LEDモジュール ローボルト S 広角
HBD-D30S	グランドライト オルテック Sグレアカット 広角	HBE-D30K	LEDモジュール ローボルト S 広角
HBD-D28S	グランドライト オルテック M 広角	HBE-D32K	LEDモジュール ローボルト M 広角
HBD-D31S	グランドライト オルテック Mグレアカット 広角	HBE-D32K	LEDモジュール ローボルト M 広角

# 取扱説明書

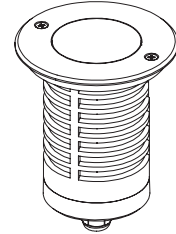
HFF-D38S HFF-D41S HFF-D39S HFF-D42S HFF-D40S HFF-D43S  
HFF-D28S HFF-D31S HFF-D29S HFF-D32S HFF-D30S HFF-D33S

1 / 8 T-2102240-DI

100V

## グランドライト 100V オルテック

S	狭角	通常タイプ	HFF-D38S	S	広角	通常タイプ	HFF-D28S
S	狭角	グレアカット	HFF-D41S	S	広角	グレアカット	HFF-D31S
M	狭角	通常タイプ	HFF-D39S	M	広角	通常タイプ	HFF-D29S
M	狭角	グレアカット	HFF-D42S	M	広角	グレアカット	HFF-D32S
L	狭角	通常タイプ	HFF-D40S	L	中角	通常タイプ	HFF-D30S
L	狭角	グレアカット	HFF-D43S	L	中角	グレアカット	HFF-D33S



※施工後は必ず施主様に取扱説明書をお渡しください。

この度は、当社の商品をご購入いただきまして誠にありがとうございます。

この説明書は、本商品の組立方法、使用方法、注意事項等について記載しています。

素敵なガーデニングライフをより一層豊かに、安全にお楽しみいただくために、本商品のご使用前に、この説明書をよくお読みいただき、内容をよく理解されてから、正しくお使いください。

また、お読みになった後は、いつでも見られるところに必ず保管してください。

安全にお使い  
いただくために

ここに書かれた内容は、あなたや他の人への危害や損害を未然に防ぐための重要な内容です。安全にお使いいただくために、必ずお守りください。取扱説明書の内容から逸脱した行為による不具合や事故の発生については、責任を負いかねる場合がありますので、あらかじめご了承ください。

**⚠ 警告** 誤った取り扱いをすると、死亡または重傷を負う可能性が想定される内容です。

**⚠ 注意** 誤った取り扱いをすると、軽傷を負う可能性や物的損害の発生が想定される内容です。

### ⚠ 警告

- この器具は屋外用照明器具ですが、冠水の恐れのある場所、くぼ地など水のたまる場所、腐食性ガスの発生する場所、振動や衝撃の多い場所では使用しないでください。このような場所で使用すると火災、感電、不点灯などの故障の原因となります。
- 布や紙など、燃えやすいものをかぶせないでください。
- 金属やゴミを差し込まないでください。(器具のすき間やソケット部へ、ヘアピンや針金、可燃物などを差し込まないでください)
- 電源コードが傷んだ状態では使用しないでください。
- 異常時は電源スイッチを切ってください。(煙が出たり、異臭がしたら、すぐにスイッチを切ってください)

- お客様自身で分解、改造は絶対にししないでください。
- この商品は交流100Vを使用します。接続には有資格者による電気工事が必要になります。
- ガラス部品は使用目的以外で使用すると重大な事故の原因となりますので取扱には十分ご注意ください。
- ガラス部分の1カ所に強い荷重や衝撃をかけると、割れる可能性があります。
- ガラス部分を火気に近づけて使用すると、熱により割れる可能性があります。

### ⚠ 注意

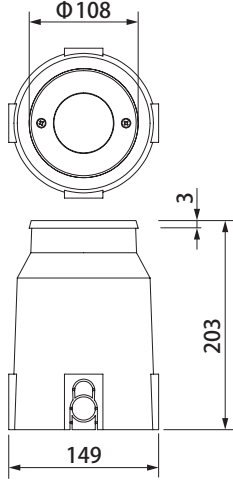
- この商品は電気製品であり永久には使用できません。
- この商品を施工する場合は、メンテナンスを考慮した施工を行ってください。
- 点灯時40℃以上になる環境下では使用しないでください。
- 使用環境が60℃以上になる場所では使用しないでください。
- 強い振動、衝撃のある場所で使用しないでください。
- 引火する危険のある場所で使用しないでください。
- コードを無理に引っ張らないでください。
- LEDに塗料を塗らないでください。
- 給湯器、空調機器の排気が直接商品に当たらないように施工してください。
- LEDタイプの商品は、光源が交換できないものがあります。ご了承ください。
- 殺虫剤や苛性ソーダ、塩酸などの薬品を商品にかけないでください。
- 目的以外の使用は絶対にししないでください。
- 無理な荷重をかけないでください。

- 表示点灯スイッチを使用する場合、点滅等の現象が起こる場合がありますので使用するスイッチのメーカーへご確認ください。
- 器具表面が地表より天板の厚み分出ているため、転倒によるケガなどにご注意ください。
- 海岸地帯など塩害が起こりやすい場所では、発錆や腐食による不具合が発生する可能性がありますので使用しないでください。
- 器具を水洗いしないでください。
- 国外で使用しないでください。
- 高圧洗浄器を使用し洗浄しないでください。
- ライト、コードを水などの液体につけないでください。
- 各部品の尖った部分で手などを傷つけないようにしてください。
- 長期間使用しない場合は電源スイッチを切ってください。
- 商品が破損した場合はすぐに施工店に連絡してください。破損したまま使用すると事故の原因になります。
- 水勾配を考慮し、水没しないように施工してください。

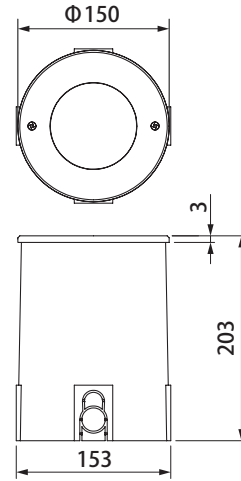
# 1 商品寸法図

- 付属品：スコッチキャスト (HEC-0012)
- コード長：約 200mm
- 単位：mm

HFF-D38S HFF-D41S HFF-D39S HFF-D42S  
HFF-D28S HFF-D31S HFF-D29S HFF-D32S



HFF-D40S HFF-D43S  
HFF-D30S HFF-D33S



## ■Φ16コネクター (別売)



CP-16A  
ジャンクション-PF管

# 2 施工方法

- 必要工具：プラスドライバーをご用意ください。
- メンテナンスを考慮した施工を行ってください。

## ▲ グラウンドライトS/Mの設置に関するご注意

- 乗用車程度の一般車両通過時の荷重に耐えられる構造となっています。(耐荷重1.5tまで)
- 徐行を上回る急な速度での製品への乗り上げは、破損につながりますのでおやめ下さい。
- チェーンを装着したタイヤやスパイクタイヤでの製品への乗り上げは、破損につながりますのでおやめ下さい。
- 製品上での過度なハンドルの切り替え、また製品の上に石などがある場合ガラスの傷つきや割れの原因となりますのでご注意ください。
- 地面に対して平行に施工して下さい。
- 車両通過の振動により固定ネジが緩んでくる可能性がありますので、定期的に確認して、緩みがある場合は締めなおして下さい。

**器具の取り付けに関しては、必ず電気工事有資格者が工事を行ってください。**

## 1 設置用穴と配線用の溝を掘ります

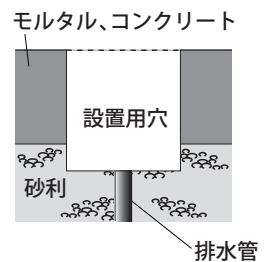
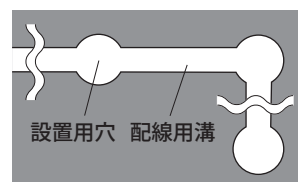
ライトの設置用穴と配線用の溝を掘ります。【図A】 【図B】

### ② ポイント

寸法図をご確認の上、土台部に合うように溝の大きさを調整してください。

### ▲ ご注意

施工前に、必ずライトの点灯の確認を行ってください。



## 2 施工方法

- 必要工具：プラスドライバーをご用意ください。
- メンテナンスを考慮した施工を行ってください。

### 2 土台部を設置用穴に入れ、モルタル、コンクリートで固定します

- 必要に応じ配線用に土台部下部のノックアウトをペンチ等で取り除きます。

電線保護管を直接土台部へ通す場合は、ノックアウトを全て取り除きます。【図㊸】

コネクターを使用し、電線保護管を土台部に取り付けの場合は、ノックアウトの中心部のみを取り除き、コネクターを取り付けます。【図㊹】

- 土台部を設置します。

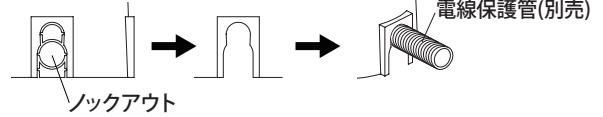
土台部は、壁面に対してネジ部が平行になるように設置します。【図㊺】

地面に水平を保つように仮置きします。仮置きした土台部をモルタル、コンクリートで固定します。【図㊻】

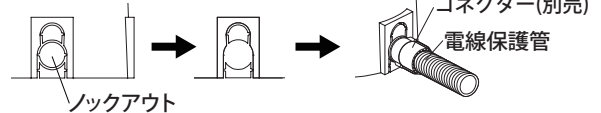
#### ⚠ ご注意

- 土台部の底は、必ず水が浸透して抜けるように土等の上に施工してください。
- 粘土質など水が浸透しにくい場合は、図のように排水管を設けて、土台の中に水がたまらないように施工してください。

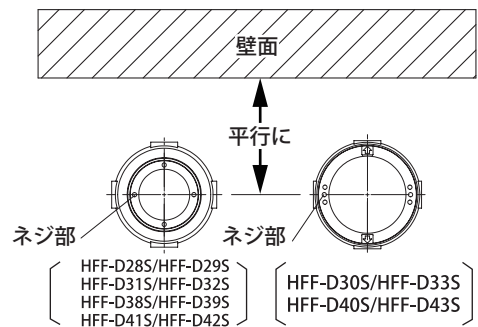
【図㊸】



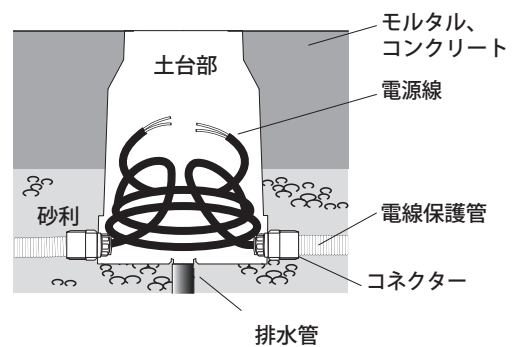
【図㊹】



【図㊺】



【図㊻】



## 2 施工方法

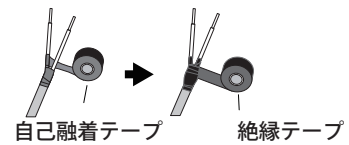
- 必要工具：プラスドライバーをご用意ください。
- メンテナンスを考慮した施工を行ってください。

### 3 電源線を土台部内で接続します

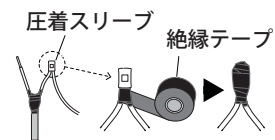
#### ●推奨施工方法

1. 電源線外皮の切り口に防水処理を行います。自己融着テープを巻き、さらにその上から絶縁テープを巻きます。【図F】
2. 結線箇所の防水、絶縁処理を行います。電源線と本体からの電源口出線を、圧着スリーブ等でかしまてください。圧着箇所に絶縁テープを巻きます。【図G】
3. 結線箇所の防水処理を行います。結線箇所を、「スコッチキャスト低圧電線防湿用パッキンWS-0」のスペーサーに入れ、さらにレジジン袋に入れて、袋の口をテープで巻きます。【図H】
4. アース処理を行います。アース線を本体背面のアース接続部にネジで固定して下さい。【図I】

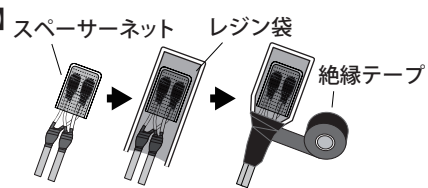
【図F】



【図G】



【図H】

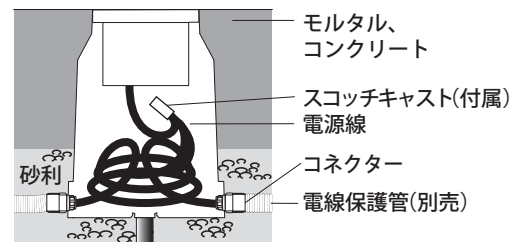


【図I】



#### ⚠️ ご注意

- AC100V 接続には有資格者による電気工事がが必要です。
- 必ずアース線を接続してください。接続が不完全な場合、感電の原因となります。
- アース線はD種接地工事を行ってください。
- スコッチキャストの使用方法は、スコッチキャストに付属の取扱説明書をお読みください。



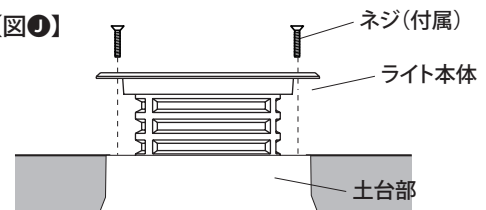
### 4 土台部に取り付けます

ネジ（付属）を使用して、ライト本体を土台部に取り付けます。【図J】  
グレアカットのグランドライトを設置する場合、壁面に発光部を向けて設置します。【図K】

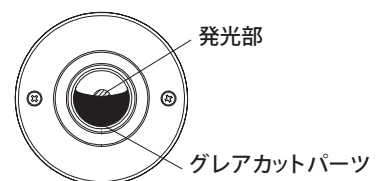
#### ⚠️ ご注意

ライトとモルタル、コンクリートの勾配が平行になるように施工してください。

【図J】



【図K】



### 3 モジュールの交換方法

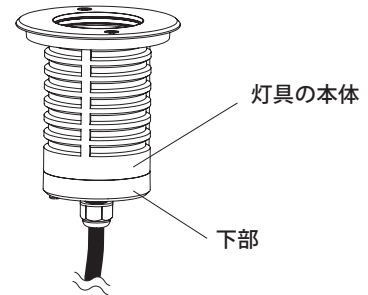
**⚠** 灯具に対応している交換用モジュールは別紙(オルテックシリーズ交換用モジュール組合せ一覧表)を参照してください。

#### 【オルテックS/Mの場合】(グレアカットは後述)

1 灯具を土台部から外します。

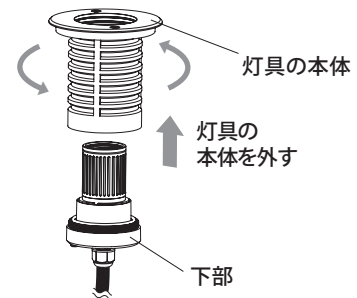
**⚠** **ご注意**

電源線をカットする必要はありません。



2 灯具の本体を外します。

下部を固定し、本体を回して外してください。

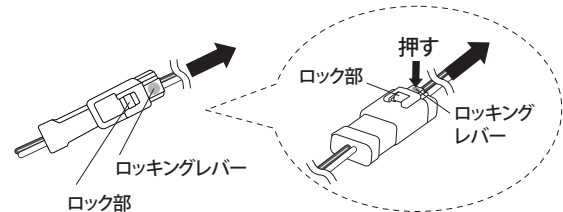
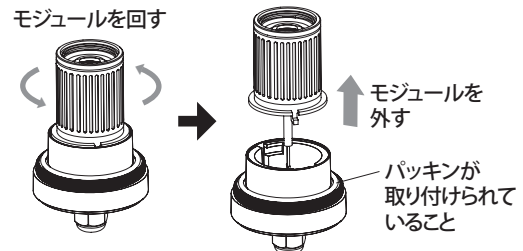


3 モジュールを回し灯具から外します。コネクタを抜きます。

コネクタを抜く際はロッキングレバーを押しながら、ロック部が下がっていることを確認して矢印方向に引っ張ってください。

**⚠** **ご注意**

パッキンが取り付けられていることを確認してください。破損している場合は弊社までご連絡ください。

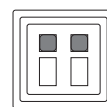


4 灯具にモジュールを取り付けます。

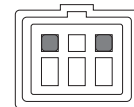
**⚠** **ご注意**

コネクタのピン数をご確認の上、問題なければ挿し込んでください。

コネクタのピン数



DC12V/24V用  
2ピン



AC100V用  
3ピン  
(真ん中ピン無し)

### 3 モジュールの交換方法

- 5 パッキンが付いていることを確認し、本体に取り付けます。

**⚠️ ご注意**

パッキンが破損もしくは無い状態で設置すると防水性能を著しく損なう恐れがあります。

取り付けは逆の手順で行ってください。

- ①「コネクターを挿し込む」※ピン数を確認すること
- ②モジュールを取り付ける
- ③灯具の本体を取り付ける

- 6 ※グレアカットのみ  
灯具にガラス(パッキン付)と天板を取り付け、ネジで固定します

- 7 土台部に灯具を取り付けます。

#### 【グレアカットの場合】

- 1 灯具を土台部から外します。

**⚠️ ご注意**

電源線をカットする必要はありません。

- 2 灯具裏側のネジ(3ヶ所)を外し、天板とガラスとパッキンを灯具から外します。

**⚠️ ご注意**

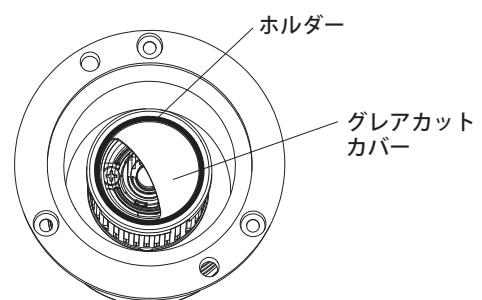
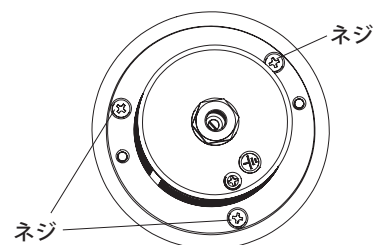
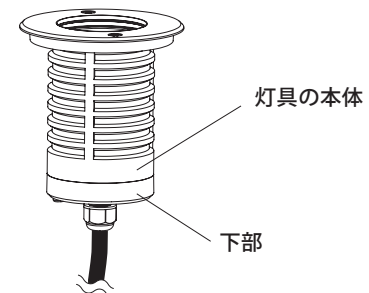
ガラスからパッキンを外さないでください。

- 3 グレアカットカバーとホルダーをモジュールから外します。

**⚠️ ご注意**

ホルダーは樹脂製のため、無理に外すと割れる恐れがありますので注意してください。

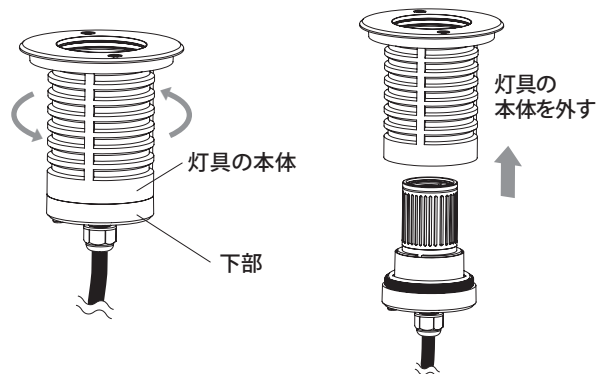
土台部から外した状態



### 3 モジュールの交換方法

#### 4 灯具の本体を外します。

下部を固定し、本体を回し外してください。



#### 5 【オルテックS/Mの場合】の③～⑦の手順を行う。

### 4 日常のお手入れ

汚れが少ない場合は、水に濡らした毛先の柔らかい布やタオルなどで拭いた後、乾いた布で水分を拭き取ってください。また、汚れがひどい場合には、中性洗剤を水で薄めたものを使用し、必ず洗剤が残らないように水に濡らした毛先の柔らかい布やタオルなどで拭いた後、乾いた布で水分を拭き取ってください。(シンナーなどの溶剤は使用しないでください)

### 5 故障かなと思ったらご確認ください

- 商品が点灯しない時は以下の点を参考にお調べください。  
→コードが正常に接続されていますか。
- 点滅やぼんやり点灯する場合  
→表示付スイッチを使用していませんか。  
※その場合スイッチの変更やタイマー連動スイッチ付コンセントを使用するか、両切りの市販リレーを追加することで解消できる場合があります。
- その他の故障の時は電源を切り、販売店、当社へご相談ください。

### 6 廃棄について

ご不要になった商品は、各地域の条例等に従って正しく処分してください。



# 7 仕様

部品の形状、仕様などが出荷時期によって、予告なく変更される場合があります。ご了承ください。

品番	材質	コード長	入力電圧	消費電力	外形寸法 (mm)	重量 (kg)
HFF-D38S HFF-D41S HFF-D28S HFF-D31S	アルミ ステンレス ガラス	200mm	AC100V	約3.3W	Φ108×H203	約1.1
HFF-D39S HFF-D42S HFF-D29S HFF-D32S				約4.2W	Φ108×H203	約1.1
HFF-D40S HFF-D43S HFF-D30S HFF-D33S				約6.5W	Φ150×H203	約1.3

## 保証書

■保証期間	より3年有効	■品番
■ご住所 (〒 )		■お名前
■TEL. ( )		■施工店名 (元請会社名)

### 《保証の範囲》

- |  |   |  |
|--|---|--|
| <p>1. 取扱説明書に記載された正常な状態で、保証期間中に万一故障を起こした場合、無償にて修理、もしくは交換をいたします。</p> <p>2. 保証期間は保証書に記入されたお買い上げ日(引渡日)から起算して、「ガーデン&amp;エクステリアライト」のローボルトトランス、LEDライトの光源部(LED電球、LEDモジュール、LED一体型の灯部など交換可能な最小限の範囲)は3年間。光源部以外は1年間です。</p> | <p><b>次に該当する場合は、保証期間であっても実費にて修理を申し受けることがあります。</b></p> <p>1. 取扱説明書とは異なった施工、取り扱い、不当な修理、改造を受けた商品の故障。お客様もしくは第三者の故意、不注意による損傷に起因する故障。</p> <p>2. 不可抗力(台風、地震、落雷などの天災、地盤沈下、火災、爆発、異常電圧など)による破損。</p> | <p>3. 本来の使用目的以外の用途に使用されたもの。</p> <p>4. 基礎工事および電気工事などの一次工事に起因するもの。</p> <p>5. 施工上の不備に起因する故障や不具合。</p> <p>6. 日本国内以外での使用による故障や不具合。</p> <p>7. 1～6に該当する故障や不具合における施工費用。</p> <p>8. お買い上げ日、施工店名(元請会社名)の記入、押印のない場合。また本書の提示がない場合。</p> |
|--|---|--|

◆お読みになった後はいつでも見られるところに必ず保管してください。

MADE IN CHINA

### 株式会社タカショー

本社 〒642-0017  
和歌山県海南市南赤坂20-1  
TEL. 073-482-4128 (代)  
FAX. 073-486-2560 (代)

### お客様サービスセンター

通話料無料 0120-51-4128

受付時間/月～金 AM9:00～PM5:00  
(土、日、祭日、GW、夏期・冬期休暇を除く)

商品についての技術的なお問い合わせ専用ダイヤル  
**タカショー デジテック**  
**テクニカルサポートデスク**  
TEL. 073-482-2424 (代)  
受付時間/月～金 AM9:00～PM5:00  
(土、日、祭日、GW、夏期・冬期休暇を除く)

### 【お客様の個人情報とお取り扱いについて】

株式会社タカショーおよびタカショーグループ関係会社は、お客様の個人情報をご相談対応や修理対応などに利用させていただき、ご相談内容は録音させていただきます。また、折り返し電話をさせていただくための、発信番号を通知いたしております。なお、個人情報は適切に管理し、修理業務等を委託する場合や正当な理由がある場合を除き、第三者に開示・提供いたしません。個人情報に関するお問い合わせは、お客様サービスセンターまでご連絡ください。