

オルテックシリーズ ユニバーサル 交換用モジュール組合せ一覧表

モジュールを交換する際は対象のモジュールを下記表より参照し交換してください。

T- 2102240-DI

ご購入品番	商品名	モジュール品番	モジュール品名
HFF-D34S	グラウンドライト 100V オルテック S ユニバーサル	HFH-D21K	LEDモジュール 100V S 挟角
HFF-D36S	グラウンドライト 100V オルテック S ユニバーサル スプレッドレンズ付	HFH-D21K	LEDモジュール 100V S 挟角
HFF-D35S	グラウンドライト 100V オルテック M ユニバーサル	HFH-D23K	LEDモジュール 100V M 挟角
HFF-D37S	グラウンドライト 100V オルテック M ユニバーサル スプレッドレンズ付	HFH-D23K	LEDモジュール 100V M 挟角

ご購入品番	商品名	モジュール品番	モジュール品名
HBD-D33S	グラウンドライト オルテック S ユニバーサル	HBE-D29K	LEDモジュール ローボルト S 挟角
HBD-D35S	グラウンドライト オルテック S ユニバーサル スプレッドレンズ付	HBE-D29K	LEDモジュール ローボルト S 挟角
HBD-D34S	グラウンドライト オルテック M ユニバーサル	HBE-D31K	LEDモジュール ローボルト M 挟角
HBD-D36S	グラウンドライト オルテック M ユニバーサル スプレッドレンズ付	HBE-D31K	LEDモジュール ローボルト M 挟角

取扱説明書

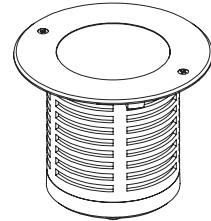
HFF-D34S HFF-D35S HFF-D36S HFF-D37S

1 / 9 T-2102240-DI

100V

グラウンドライト 100V オルテック ユニバーサル

- | | | |
|---|-----------|----------|
| S | 通常タイプ | HFF-D34S |
| | スプレッドレンズ付 | HFF-D36S |
| M | 通常タイプ | HFF-D35S |
| | スプレッドレンズ付 | HFF-D37S |



※施工後は必ず施主様に取扱説明書をお渡しください。

この度は、当社の商品をご購入いただきまして誠にありがとうございます。

この説明書は、本商品の組立方法、使用方法、注意事項等について記載しています。

素敵なガーデニングライフをより一層豊かに、安全にお楽しみいただくために、本商品のご使用前に、この説明書をよくお読みいただき、内容をよく理解されてから、正しくお使いください。

また、お読みになった後は、いつでも見られるところに必ず保管してください。

安全にお使い
いただくために

ここに書かれた内容は、あなたや他の人への危害や損害を未然に防ぐための重要な内容です。安全にお使いいただくために、必ずお守りください。取扱説明書の内容から逸脱した行為による不具合や事故の発生については、責任を負いかねる場合がありますので、あらかじめご了承ください。

- ⚠ **警告** 誤った取り扱いをすると、死亡または重傷を負う可能性が想定される内容です。
- ⚠ **注意** 誤った取り扱いをすると、軽傷を負う可能性や物的損害の発生が想定される内容です。

⚠ 警告

- この器具は屋外用照明器具ですが、冠水の恐れのある場所、くぼ地など水のたまる場所、腐食性ガスの発生する場所、振動や衝撃の多い場所では使用しないでください。このような場所で使用すると火災、感電、不点灯などの故障の原因となります。
- 布や紙など、燃えやすいものをかぶせないでください。
- 金属やゴミを差し込まないでください。(器具のすき間やソケット部へ、ヘアピンや針金、可燃物などを差し込まないでください)
- 電源コードが傷んだ状態では使用しないでください。
- 異常時は電源スイッチを切ってください。(煙が出たり、異臭がしたら、すぐにスイッチを切ってください)

- お客様自身で分解、改造は絶対にしないでください。
- この商品は交流100Vを使用します。接続には有資格者による電気工事が必要になります。
- ガラス部品は使用目的以外で使用すると重大な事故の原因となりますので取扱には十分ご注意ください。
- ガラス部分の1カ所に強い荷重や衝撃をかけると、割れる可能性があります。
- ガラス部分を火気に近づけて使用すると、熱により割れる可能性があります。

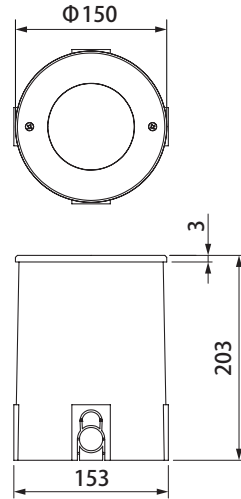
⚠ 注意

- この商品は電気製品であり永久には使用できません。
- この商品を施工する場合は、メンテナンスを考慮した施工を行ってください。
- 点灯時40℃以上になる環境下では使用しないでください。
- 使用環境が60℃以上になる場所では使用しないでください。
- 強い振動、衝撃のある場所で使用しないでください。
- 引火する危険のある場所で使用しないでください。
- コードを無理に引っ張らないでください。
- LEDに塗料を塗らないでください。
- 給湯器、空調機器の排気が直接商品に当たらないように施工してください。
- LEDタイプの商品は、光源が交換できないものがあります。ご了承ください。
- 殺虫剤や苛性ソーダ、塩酸などの薬品を商品にかけないでください。
- 表示点灯スイッチを使用する場合、点滅等の現象が起こる場合がありますので使用するスイッチのメーカーへご確認ください。

- 目的以外の使用は絶対にしないでください。
- 器具表面が地表より天板の厚み分出ているため、転倒によるケガなどにご注意ください。
- 無理な荷重をかけないでください。
- 海岸地帯など塩害が起こりやすい場所では、発錆や腐食による不具合が発生する可能性がありますので使用しないでください。
- 器具を水洗いしないでください。
- 国外で使用しないでください。
- 高圧洗浄器を使用し洗浄しないでください。
- ライト、コードを水などの液体につけないでください。
- 各部品の尖った部分で手などを傷つけないようにしてください。
- 長期間使用しない場合は電源スイッチを切ってください。
- 商品が破損した場合はすぐに施工店に連絡してください。破損したままで使用すると事故の原因になります。
- 水勾配を考慮し、水没しないように施工してください。

1 商品寸法図

- 付属品：スコッチキャスト(HEC-0012)
- コード長 200mm
- 単位：mm



■Φ16コネクター（別売）



CP-16A
ジャンクション-PF管

2 施工方法

- 必要工具：プラスドライバーをご用意ください。
- メンテナンスを考慮した施工を行ってください。

器具の取り付けに関しては、必ず電気工事有資格者が工事を行ってください。

1 設置用穴と配線用の溝を掘ります

ライトの設置用穴と配線用の溝を掘ります。【図A】

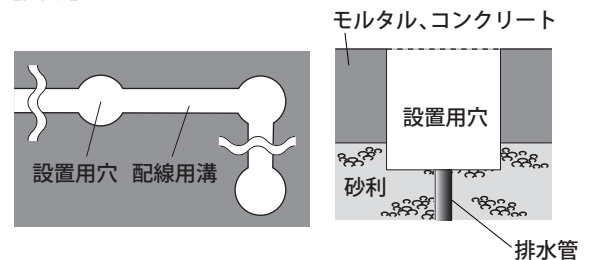
② ポイント

寸法図をご確認の上、土台部に合うように溝の大きさを調整してください。

⚠️ ご注意

施工前に、必ずライトの点灯の確認を行なってください。

【図A】



2 施工方法

●メンテナンスを考慮した施工を行ってください。

2 土台部を設置用穴に入れ、モルタル、コンクリートで固定します

●必要に応じ配線用に土台部下部のノックアウトをペンチ等で取り除きます。

電線保護管を直接土台部へ通す場合は、ノックアウトを全て取り除きます。【図⑧】

コネクターを使用し、電線保護管を土台部に取付ける場合は、ノックアウトの中心部のみを取り除き、コネクターを取付けます。【図⑨】

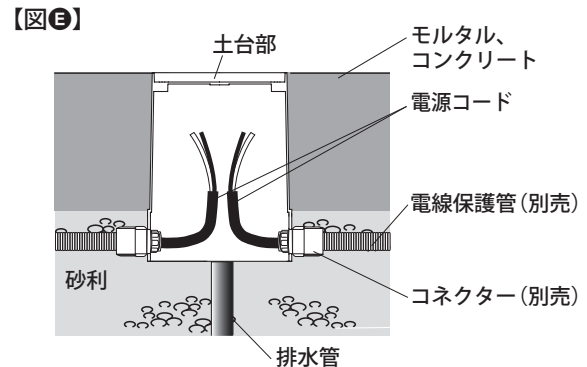
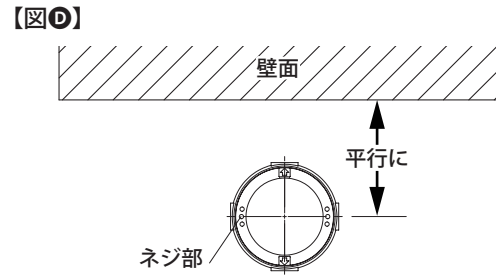
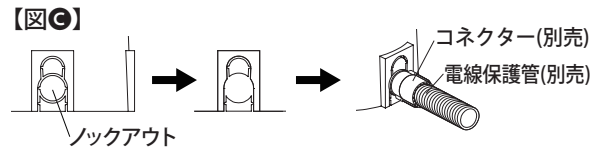
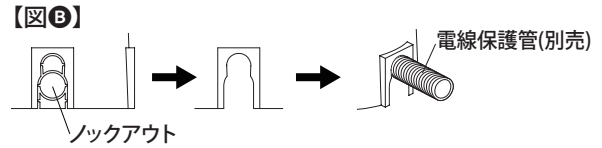
●土台部を設置します。

土台部は、壁面に対してネジ部が平行になるように設置します。【図⑩】

地面に水平を保つようにし仮置きします。仮置きした土台部をモルタル、コンクリートで固定します。【図⑪】

⚠ ご注意

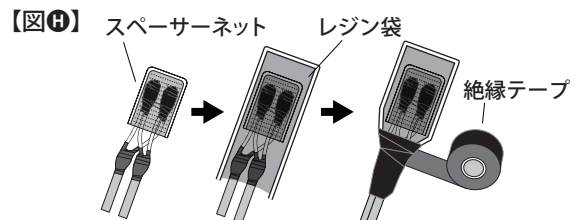
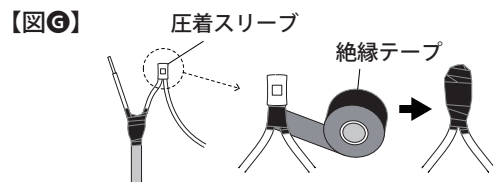
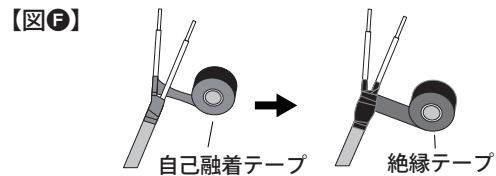
- 土台部の底は、必ず水が浸透して抜けるように土等の上に施工してください。
- 粘土質など水が浸透しにくい場合は、図のように排水管を設けて、土台の中に水がたまらないように施工してください。



3 電源線を土台部内で接続します

●推奨施工方法

1. 電源線外皮の切り口に防水処理を行います。自己融着テープを巻き、さらにその上から絶縁テープを巻きます。【図⑫】
2. 結線箇所の防水、絶縁処理を行います。電源線と本体からの電源口出線を、圧着スリーブ等でかしててください。圧着箇所に絶縁テープを巻きます。【図⑬】
3. 結線箇所の防水処理を行います。結線箇所を、「スコッチキャスト低圧電線防湿用パッキン WS-0」のスペーサーに入れ、さらにレジジン袋に入れて、袋の口をテープで巻きます。【図⑭】



2 施工方法

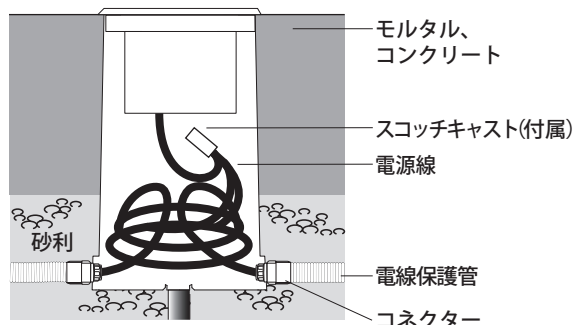
●メンテナンスを考慮した施工を行ってください。

4. アース処理を行います。アース線を本体背面のアース接続部にネジで固定して下さい。【図①】

【図①】



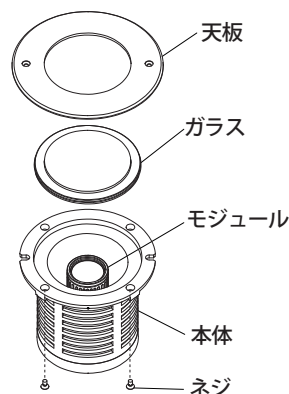
- ⚠️ ご注意**
- AC100V 接続には有資格者による電気工事が必要です。
 - 必ずアース線を接続してください。接続が不完全な場合、感電の原因となります。
 - アース線はD種接地工事を行ってください。
 - スコッチキャストの使用法は、スコッチキャストに付属の取扱説明書をお読みください。



4 角度調整を行います

1. 本体のネジを外し、天板とガラスを取り外します。【図②】

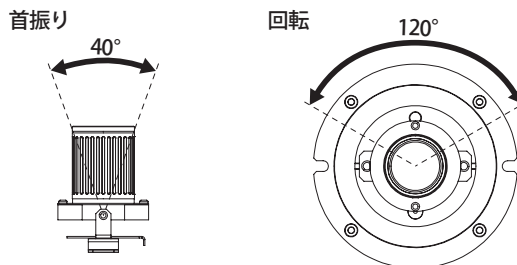
【図②】



- ⚠️ ご注意**
- 取り外した天板とガラスの取扱いにご注意ください。小石などが付着すると故障の原因となります。

2. モジュールを操作し、お好みの角度に調整してください。【図③】

【図③】



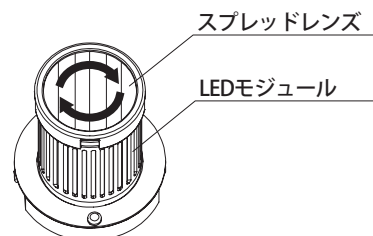
- ⚠️ ご注意**
- 無理に角度を変えると故障の原因となりますので規定の角度以上で使用しないでください。

2 施工方法

●メンテナンスを考慮した施工を行ってください。

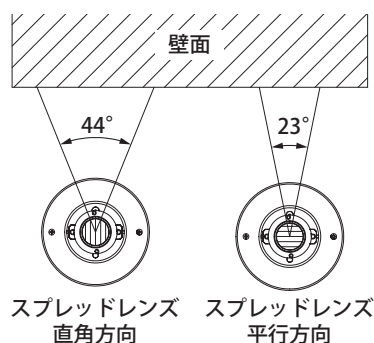
- スプレッド付きをご使用の場合
スプレッドレンズを回転し、お好みの方向に調整してください。【図L】
壁面に対し、スプレッドレンズの溝を直角に向けてすることで光が横に広がります。
壁面に対し、スプレッドレンズの溝を平行に向けてすることで光が縦に広がります。【図M】

【図L】



- 3.本体に天板とガラスをネジで固定してください。

【図M】



5 付属ネジを使用してライトを土台部に取り付けます【図N】

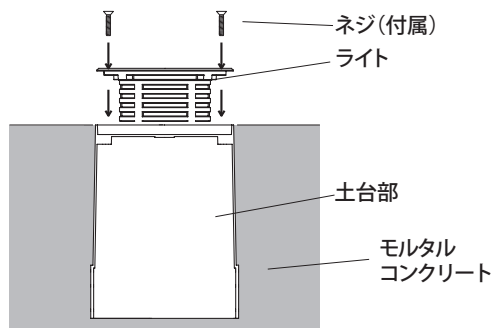
⚠️ ご注意

ライトとモルタル、コンクリートの勾配が平行になるように施工してください。

🔧 ポイント

ライトを取り付けるネジ穴を変えることで、照射方向を左右に微調整が可能です。

【図N】



3 モジュールの交換方法

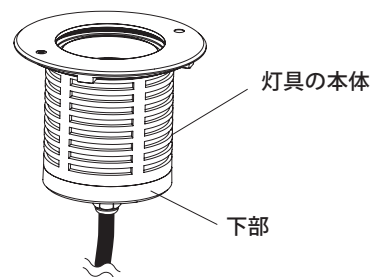
- ⚠️ 灯具に対応している交換用モジュールは別紙(オルテックシリーズユニバーサル交換用モジュール組合せ一覧表)を参照してください。

【オルテックユニバーサルの場合】

- 1 灯具を土台部から外します。

⚠️ ご注意

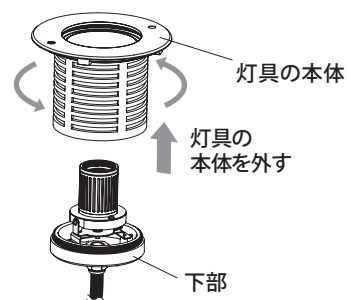
電源線をカットする必要はありません。



3 モジュールの交換方法

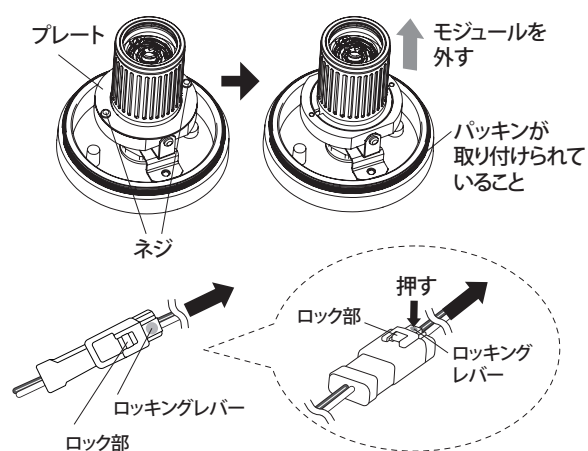
2 灯具の本体を外します。

下部を固定し、本体を回して外してください。



3 モジュールを取り外します。コネクターを抜きます。

ネジとプレートを外し、モジュールを取り外します。コネクターを抜く際はロックングレバーを押しながら、ロック部が下がっていることを確認して矢印方向に引っ張ってください。



⚠️ ご注意

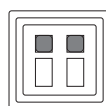
パッキンが取り付けられていることを確認してください。破損している場合は弊社までご連絡ください。

4 灯具にモジュールを取り付けます。

⚠️ ご注意

コネクターのピン数をご確認の上、問題なければ挿し込んでください。

コネクターのピン数



DC12V/24V用
2ピン



AC100V用
3ピン
(真ん中ピン無し)

5 パッキンが付いていることを確認し、本体に取り付けます。

⚠️ ご注意

パッキンが破損もしくは無い状態で設置すると防水性能を著しく損なう恐れがあります。

取り付けは逆の手順で行ってください。

- ①「コネクターを挿し込む」※ピン数を確認すること
- ②モジュールを取り付ける
- ③灯具の本体を取り付ける

6 土台部に灯具を取り付けます。

3 モジュールの交換方法

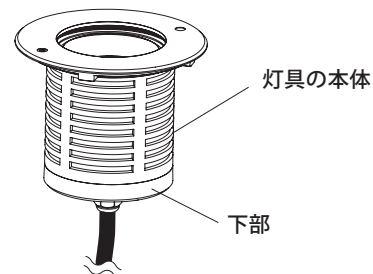
【スプレッドレンズ付の場合】

1 灯具を土台部から外します。

⚠️ ご注意

電源線をカットする必要はありません。

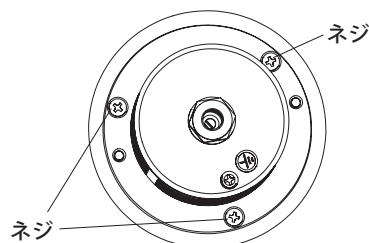
土台部から外した状態



2 灯具裏側のネジ(3ヶ所)を外し、天板とガラスとパッキンを灯具から外します。

⚠️ ご注意

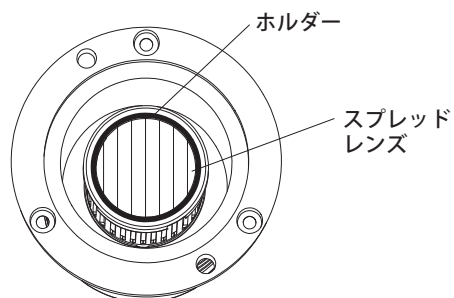
ガラスからパッキンを外さないでください。



3 スプレッドレンズとホルダーをモジュールから外します。

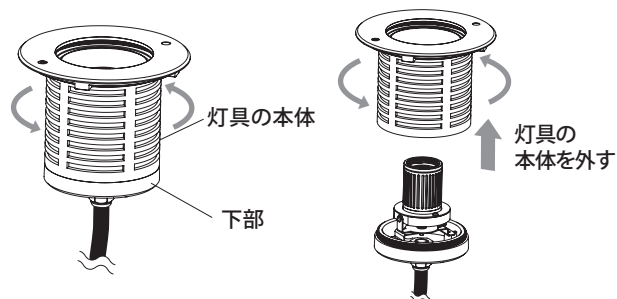
⚠️ ご注意

ホルダーは樹脂製のため、無理に外すと割れる恐れがありますので注意してください。



4 灯具の本体を外します。

下部を固定し、本体を回し外してください。



5 【オルテックユニバーサルの場合】の

③～⑥の手順を行う。

⚠️ ご注意

モジュールにスプレッドレンズを装着するのを忘れないようにしてください。

4 日常のお手入れ

汚れが少ない場合は、水に濡らした毛先の柔らかい布やタオルなどで拭いた後、乾いた布で水分を拭き取ってください。また、汚れがひどい場合には、中性洗剤を水で薄めたものを使用し、必ず洗剤が残らないように水に濡らした毛先の柔らかい布やタオルなどで拭いた後、乾いた布で水分を拭き取ってください。(シンナーなどの溶剤は使用しないでください)

5 故障かなと思ったらご確認ください

- 商品が点灯しない時は以下の点を参考にお調べください。
 - コードが正常に接続されていますか。
 - 表示付スイッチを使用していませんか。
 - ※その場合スイッチの変更やタイマー連動スイッチ付コンセントを使用するか、両切りの市販リレーを追加することで解消できる場合があります。
- その他の故障の時は電源を切り、販売店、当社へご相談ください。

6 廃棄について

ご不要になった商品は、各地域の条例等に従って正しく処分してください。

7 仕様

部品の形状、仕様などが出荷時期によって、予告なく変更される場合があります。ご了承ください。

品番	材質	コード長	入力電圧	消費電力	外形寸法(mm)	重量(kg)
HFF-D34S	ステンレス アルミ ガラス	200mm	AC100V	約3.3W	Φ150×H203	約1.7
HFF-D36S						
HFF-D35S				約4.2W		
HFF-D37S						

保証書

■保証期間 より3年有効	■品番
■ご住所 (〒)	■お名前
■TEL. ()	■施工店名 (元請会社名)

《保証の範囲》

1. 取扱説明書に記載された正常な状態で、保証期間中に万一故障を起こした場合、無償にて修理、もしくは交換をいたします。
2. 保証期間は保証書に記入されたお買い上げ日(引渡日)から起算して、「ガーデン&エクステリアライト」のローボルトトランス、LEDライトの光源部(LED電球、LEDモジュール、LED一体型の灯部など交換可能な最小限の範囲)は3年間。光源部以外は1年間です。

次に該当する場合は、保証期間であっても実費にて修理を申し受けることがあります。

1. 取扱説明書とは異なった施工、取り扱い、不当な修理、改造を受けた商品の故障。お客様もしくは第三者の故意、不注意による損傷に起因する故障。
2. 不可抗力(台風、地震、落雷などの天災、地盤沈下、火災、爆発、異常電圧など)による破損。

3. 本来の使用目的以外の用途に使用されたもの。
4. 基礎工事および電気工事などの一次工事に起因するもの。
5. 施工上の不備に起因する故障や不具合。
6. 日本国内以外での使用による故障や不具合。
7. 1~6に該当する故障や不具合における施工費用。
8. お買い上げ日、施工店名(元請会社名)の記入、押印のない場合。また本書の提示がない場合。

◆お読みになった後はいつでも見られるところに必ず保管してください。

MADE IN CHINA

株式会社タカショー

本社 〒642-0017
和歌山県海南市南赤坂20-1
TEL. 073-482-4128 (代)
FAX. 073-486-2560 (代)

お客様サービスセンター

通話料無料 0120-51-4128

受付時間/月~金 AM9:00~PM5:00
(土、日、祭日、GW、夏期・冬期休暇を除く)

商品についての技術的なお問い合わせ専用ダイヤル

タカショーデジテック
テクニカルサポートデスク
TEL. 073-482-2424 (代)
受付時間/月~金 AM9:00~PM5:00
(土、日、祭日、GW、夏期・冬期休暇を除く)

【お客様の個人情報とお取り扱いについて】

株式会社タカショーおよびタカショーグループ関係会社は、お客様の個人情報をご相談対応や修理対応などに利用させていただき、ご相談内容は録音させていただきます。また、折り返し電話をさせていただくための、発信番号を通知いたしております。なお、個人情報は適切に管理し、修理業務等を委託する場合や正当な理由がある場合を除き、第三者に開示・提供いたしません。個人情報に関するお問い合わせは、お客様サービスセンターまでご連絡ください。