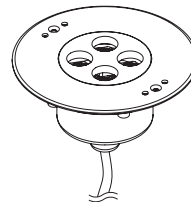


ローボルト12V

ウォーターグランドライト

HHA-W/D06S 7型 (白/電球色)

HHA-W/D07S 8型 (白/電球色)



※イラストはグランドライト8型 水中仕様です。

※施工後は必ず施主様に取扱説明書をお渡しください。

この度は、当社の商品をご購入いただきまして誠にありがとうございます。

この説明書は、本商品の組立方法、使用方法、注意事項等について記載しています。

素敵なガーデニングライフをより一層豊かに、安全にお楽しみいただくために、本商品のご使用前にこの説明書をよくお読みいただき、内容をよく理解されてから正しくお使いください。

また、お読みになった後は、いつでも見られるところに必ず保管してください。

安全にお使い
いただくために

ここに書かれた内容は、あなたや他の人への危害や損害を未然に防ぐための重要な内容です。安全にお使いいただくために、必ずお守りください。取扱説明書の内容から逸脱した行為による不具合や事故の発生については、責任を負いかねる場合がありますので、あらかじめご了承ください。

⚠ 警告 誤った取り扱いをすると、死亡または重傷を負う可能性が想定される内容です。**⚠ 注意** 誤った取り扱いをすると、軽傷を負う可能性や物的損害の発生が想定される内容です。**⚠ 警告**

- この器具は屋外用照明器具ですが、腐食性ガスの発生する場所、振動や衝撃の多い場所では使用しないでください。このような場所で使用すると火災、感電、不点灯などの故障の原因となります。
- 布や紙など、燃えやすいものをかぶせないでください。
- 金属やゴミを差し込まないでください。(器具のすき間やソケット部へ、ヘアピンや針金、可燃物などを差し込まないでください)
- 電源コードが傷んだ状態では使用しないでください。
- 使用商品の総W数が専用DCトランスの容量70%を超えた状態で使用しないでください。加熱または発火原因となります。

- 異常時は電源スイッチを切ってください。(煙が出たり、異臭がしたら、すぐにスイッチを切ってください)
- お客様自身で分解、改造は絶対にしないでください。
- ガラス部品は使用目的以外で使用すると重大な事故の原因となりますので取扱には十分ご注意ください。
- ガラス部分の1カ所に強い荷重や衝撃をかけると、割れる可能性があります。
- ガラス部分を火気に近づけて使用すると、熱により割れる可能性があります。

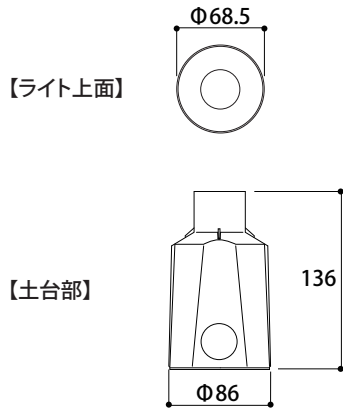
⚠ 注意

- この商品は電気製品であり永久には使用できません。
- この商品を施工する場合は、メンテナンスを考慮した施工を行ってください。
- 専用DCトランス以外の電源は使用しないでください。
- 強い振動、衝撃のある場所で使用しないでください。
- 引火する危険のある場所で使用しないでください。
- コードを無理に引っ張らないでください。
- LEDに塗料を塗らないでください。
- LEDタイプの商品は、光源が交換できないものがありますので、ご了承ください。
- 殺虫剤や苛性ソーダ、塩酸などの薬品を商品にかけないでください。
- 目的以外の使用は絶対にしないでください。
- 無理な荷重をかけないでください。
- 海岸地帯など塩害が起こりやすい場所では、発錆や腐食による不具合が発生する可能性がありますので使用しないでください。

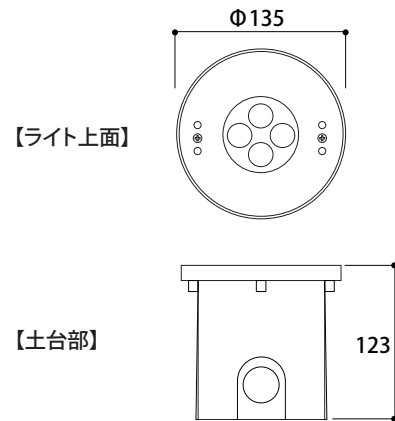
- 器具を水洗いしないでください。
- 国外で使用しないでください。
- 高圧洗浄器を使用し洗浄しないでください。
- 当社専用コードを使用し施工を行ってください。
- 当社推奨の接続アイテムを使用し施工を行ってください。
- 各部品の尖った部分で手などを傷つけないようにしてください。
- 長期間使用しない場合は電源スイッチを切ってください。
- 商品が破損した場合はすぐに施工店に連絡してください。破損したまま使用すると事故の原因となります。
- 水温が4~35℃以内の場所で使用してください。
- 水深1m以内でご使用ください。
- 真水専用器具です。温泉、海水環境では使用できません。
- 商品は完全水没させた状態でご使用ください。
- 水に浸かっていない状況で使用すると故障の原因となります。

1 商品寸法図

- 付属品：固定金具2個、取付ビス4本、電線保護管接続コネクター1個
- LED交換不可 / コード長：5m 白(+)、黒(-)
- 単位mm



HHA-W/D06S
グランドライト7型 水中仕様(白/電球色)

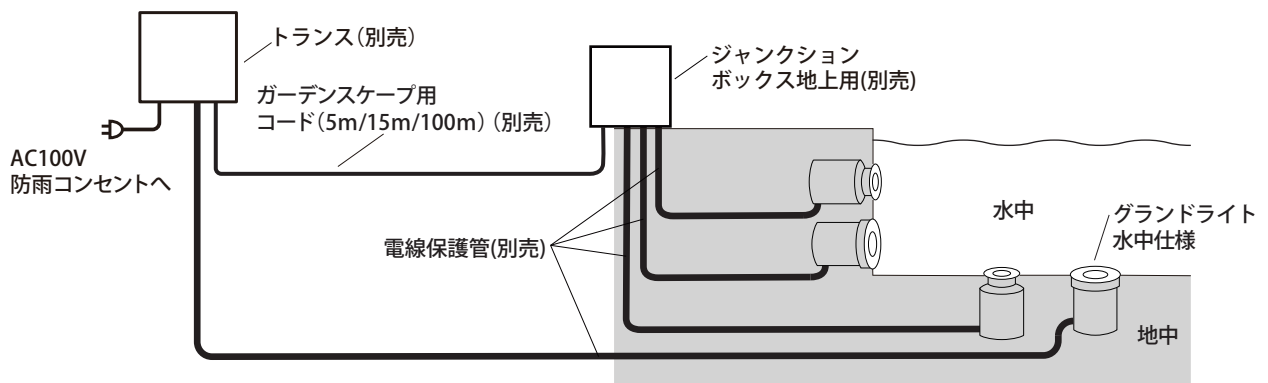


HHA-W/D07S
グランドライト8型 水中仕様(白/電球色)

2 施工イメージ

- ご使用の際には、別売りの専用トランス、ガーデンスケープ用コード、ドライコーンが必要です。
- メンテナンスを考慮した施工を行ってください。

※別売商品について詳しくは、お問い合わせください。



- ※地中配線の場合は、必ずライトの電源コードを電線保護管(Φ16PF管:別売)に通し、止水処理を行ってください。
- ※トランス(別売)、ジャンクションボックス、その他の結線部分は水面よりも高い位置に設置してください。

3 施工方法

1 点灯確認を行います

実際のライトまでの距離を想定したコード長で、必ずライトの点灯確認を行ってください。
トランスからの総距離が長い場合には、電圧降下により点灯しない場合があります。

⚠️ ご注意

水中専用器具ですので、気中での点灯確認は 10 分以内で行ってください。

3 施工方法

2 仮枠準備と配線準備をします【図A】

設置したい場所に、土台が設置できる仮枠を設置し、商品を設置できる空間を作ってください。
あらかじめ電線保護管の工事等は済ませておきます。
電線保護管は約600mm程度余裕を持たせてください。

仮枠推奨寸法(単位:mm)

7型(HHA-W/D06S) / W300×D90×H300

8型(HHA-W/D07S) / W400×D90×H400

⚠️ ご注意

止水処理は現場に合わせ適切な方法を用い、水漏れがないように行ってください。

3 土台部を組み立てます

土台部に付属の電線保護管接続コネクタと固定金具を取り付け、土台部を組み立てます。
また土台部の、開口部分からコンクリート等が入らない様に養生テープ等でフタをします。【図B】

⚠️ ご注意

7型(HHA-W/D06S)は取付ビスを取り外し、底蓋を外して接続保護管接続コネクタを取り付けてください。

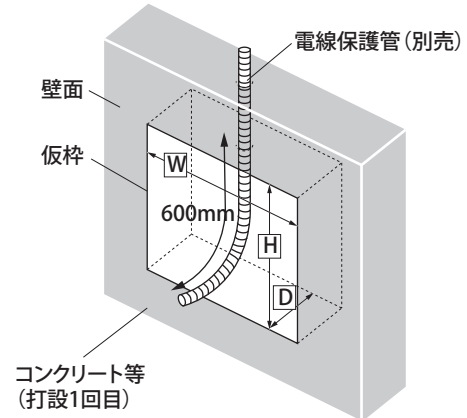
4 土台部を固定します

電線保護管接続コネクタと電線保護管を接続し仮枠の空間部分に土台部を取り付けます。
押さえ板を土台部上面に当て、空間にコンクリート等を打設し固定します。床面施工に関しても同様に取り付け、打設を行います。【図C】

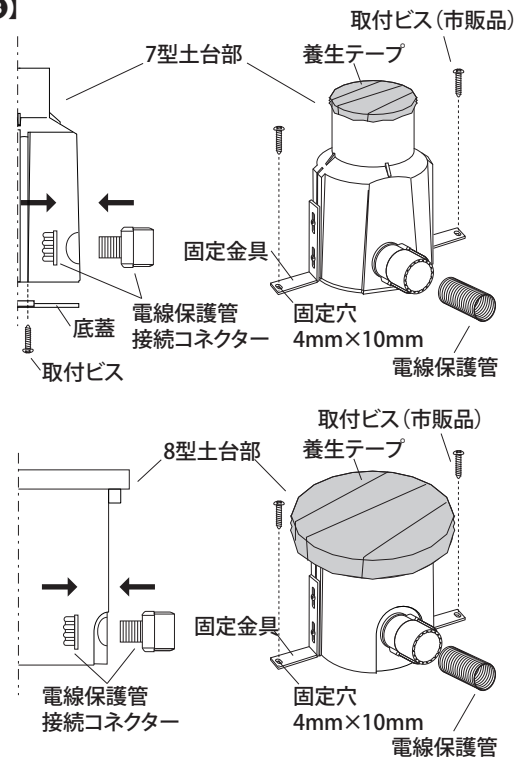
⚠️ ご注意

- 止水処理は現場に合わせて行ってください。
- 必ず水がない状態で施工を行ってください。
- 天板とモルタル、コンクリートなどの勾配が平行になるよう施工してください。
- 土台部はしっかりと固定してください。打設時に動く恐れがあります。

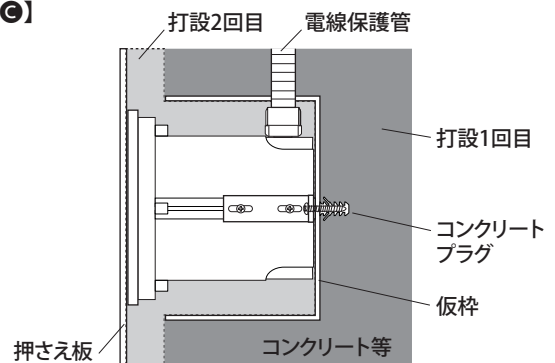
【図A】



【図B】



【図C】



3 施工方法

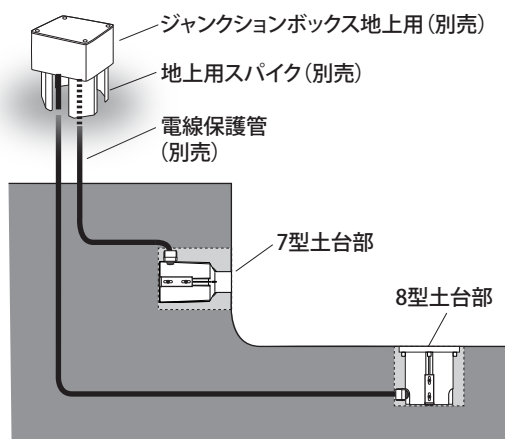
5 ジャンクションボックス(別売)内で接続します

メッセンジャーワイヤー(市販品)などでコードを通します。【図⑤】

【図⑤】

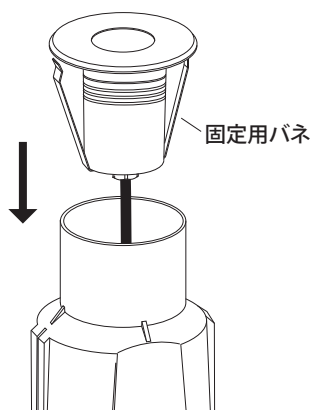
⚠️ ご注意

- 水中や電線保護管内での接続はおやめください。
- 地中にコードを通す場合は、必ず電線保護管を使用してください。
- ガーデンスケープ用コード(別売)は、メンテナンスを考慮し、長めにカットしてご使用ください。
- ガーデンスケープ用コード(別売)のジャンクションボックス内での接続については、ジャンクションボックスの取扱説明書をご確認ください。
- トランス(別売)、ジャンクションボックス、その他の結線部分は水面よりも高い位置に設置してください。

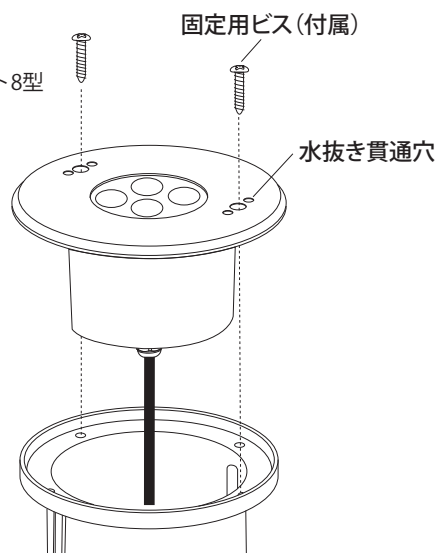


6 ライト部を土台部に取り付けます

HHA-W/D06S
グランドライト7型
水中仕様



HHA-W/D07S
グランドライト8型
水中仕様



⚠️ ご注意

- 水抜き穴や本体と土台部との接点は、決してシリコン等で埋めないでください。土台内部が水で満たされなくなり、本体の放熱が十分にできず故障の原因となります。
- 取付面と器具表面が必ず平行になるように、特に注意して施工処理を行ってください。

4 日常のお手入れ

汚れが少ない場合は、水に濡らした毛先の柔らかい布やタオルなどで拭いた後、乾いた布で水分を拭き取ってください。また、汚れがひどい場合には、中性洗剤を水で薄めたものを使用し、必ず洗剤が残らないように水に濡らした毛先の柔らかい布やタオルなどで拭いた後、乾いた布で水分を拭き取ってください。(シンナーなどの溶剤は使用しないでください)

5 故障かなと思ったらご確認ください

○LEDが点灯しない時は以下の点を参考にお調べください。

→コードが正常に接続されていますか。 →トランスが正常に作動していますか。

○その他の故障の時は電源を切り、販売店、当社へご相談ください。

6 廃棄について

ご不要になった商品は、各地域の条例等に従って正しく処分してください。

7 仕様

部品の形状、仕様などが出荷時期によって、予告なく変更される場合があります。ご了承ください。

品番	材質	コード長	入力電圧	規格	消費電力	外形寸法 (mm)	重量 (kg)
HHA-W/D06S	ステンレス ガラス	約5m	DC12V	LED3W×1	白/電球色 1.7W	Φ86×H136	約1.0
HHA-W/D07S				LED2W×4	白/電球色 6.5W	Φ135×H123	約1.3

保証書

■保証期間	より3年有効	■品番	
■ご住所 (〒)		■お名前	
■TEL. ()		■販売店名	

I 保証の範囲

- 取扱説明書に記載された正常な状態で、保証期間中に万一故障を起こした場合、無償にて修理、もしくは交換をいたします。ただし、取付施工費用は保証対象外となります。
- 保証期間は保証書に記入されたお買い上げ日(引渡日)から起算して、「ガーデン&エクステリアライト」のローボルトトランス、LEDライトの光源部(LED電球、LEDモジュール、LED一体型の灯部など交換可能な最小限の範囲)は3年間。光源部以外は1年間です。

II 保証の条件

次に該当する場合は、保証期間であっても実費にて修理を申し受けることがあります。

- 取扱説明書とは異なった施工、取り扱い、不当な修理、改造を受けた商品の故障。お客様もしくは第三者の故意、不注意による損傷に起因する故障。
- 不可抗力(台風等天災、地震、地盤沈下、火災、爆発、落雷、異常電圧など)による破損。
- 本来の使用目的以外の用途に使用されたもの。

4.基礎工事および電気工事などの一次工事に起因するもの。

5.施工上の不備に起因する故障や不具合。

6.日本国内以外での使用による故障や不具合。

7.1~6に該当する故障や不具合における施工費用。

8.お買い上げ日、販売店名の記入、押印のない場合。また本書の提示がない場合。

◆お読みになった後はいつでも見られるところに必ず保管してください。

MADE IN CHINA

株式会社タカショー

本社 〒642-0017
和歌山県海南市南赤坂20-1
TEL.073-482-4128(代)
TEL.073-486-2560(代)

お客様サービスセンター

通話料無料 0120-51-4128

受付時間/月～金 AM9:00～PM5:00
(土、日、祭日、GW、夏期・冬季休暇を除く)

商品についての技術的なお問い合わせ専用ダイヤル

タカショーデジテック
テクニカルサポートデスク

TEL.073-482-2424(代)

受付時間/月～金 AM9:00～PM5:00

(土、日、祭日、GW、夏期・冬季休暇を除く)