

お客様  
保管用

# 取扱説明書

HIC-019K

 **TAKASHO**

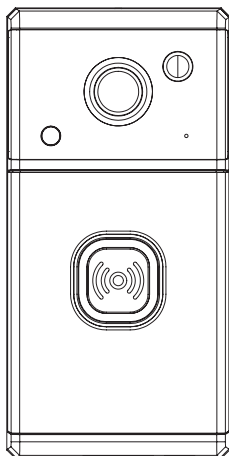
T-0104190-DI



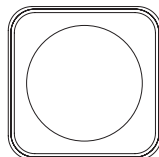
## LEDIUS Cam Talk

ワイヤレス ビデオドアベル

HIC-019K



本体



チャイムスピーカー

この度は、当社の商品をご購入いただき  
誠にありがとうございます。

この説明書は、本商品の施工方法、使用方法、注意事項等について記載しています。本商品のご使用前に、この説明書をよくお読みいただき、内容をよく理解されてから、正しくご使用ください。また、お読みになった後は、いつでも見られるところに必ず保管してください。

### はじめに

#### 本システムについて

- 本システムは侵入や盗難などを防止することを目的とした製品ではありません。これによる事件・事故および損害の発生などについて、当社は責任を負いかねますので、あらかじめご了承ください。
- 本システムは無線通信を利用した商品であるため、混信や干渉により意図どおりに機能を使用できないことがあります。これによる事件・事故および損害の発生などについて、当社は責任を負いかねますので、あらかじめご了承ください。

## 安全にお使いいただくために

ここに書かれた内容は、あなたや他の人への危害や損害を未然に防ぐための重要な内容です。安全にお使いいただくために、必ずお守りください。取扱説明書の内容から逸脱した行為による不具合や事故の発生については、責任を負いかねる場合がありますので、あらかじめご了承ください。



### 警告

誤った取り扱いをすると、死亡または重傷を負う可能性が想定される内容です。



### 注意

誤った取り扱いをすると、軽傷を負う可能性や物的損害の発生が想定される内容です。



### 警告

- LEDIUS Cam Talk本体は屋外用製品ですが、冠水の恐れのある場所、くぼ地など水のたまる場所、腐食性ガスの発生する場所、振動や衝撃の多い場所では使用しないでください。このような場所で使用すると火災、感電、不点灯などの故障の原因となります。
- チャイムスピーカーは屋内用製品です。屋外での設置は行わないでください。
- チャイムスピーカーは交流100Vを使用します。交流100V以外の電源電圧で使用しないでください。火災、感電の原因となります。
- 布や紙など、燃えやすいものをかぶせないでください。
- 金属やゴミを差し込まないでください。(器具のすき間へ、針金やヘアピン、可燃物などを差し込まないでください)
- 異常時は使用を停止してください。(煙が出たり、異臭がしたら、すぐにコンセントから抜いてください)
- お客様自身で分解、改造は絶対にしないでください。



### 注意

- この商品は電気製品であり永久には使用できません。
- この商品を施工する場合は、メンテナンスを考慮した施工を行ってください。
- 使用環境が-30℃以下および50℃以上になる場所では使用しないでください。
- 強い振動、衝撃のある場所で使用しないでください。
- 引火する危険のある場所で使用しないでください。
- 給湯器、空調機器の排気が直接商品に当たらないように施工してください。
- 殺虫剤や苛性ソーダ、塩酸などの薬品を商品にかけないでください。
- 目的以外の使用は絶対にしないでください。
- 無理な荷重をかけないでください。
- 水勾配を考慮し、水没しないように施工してください。
- 海岸地帯など塩害が起りやすい場所では、発錆や腐食による不具合が発生する可能性がありますので使用しないでください。
- 器具を水洗いしないでください。
- 国外で使用しないでください。
- 高圧洗浄器を使用し洗浄しないでください。
- 各部品の尖った部分で手などを傷つけないようにしてください。
- LEDIUS Cam Talk本体は乾電池を使用します。長期間使用しない場合は、乾電池を取り外して保管してください。
- 電池の極性に注意し、購入時期や種類の異なる電池を混ぜて使用しないでください。
- 充電式電池は使用しないでください。
- 商品が破損した場合は、すぐに施工店に連絡してください。破損したままで使用すると事故の原因になります。

## 手順と流れ

### 必ず以下の順序にて施工を行ってください

① 動作環境を満たしているか、ご確認ください。

➡ 動作環境 < P.4 >

➡ 施工前チェック < P.5 >

② 初期設定を実施してください。

➡ 「かんたん！初期設定ガイド」(別紙)

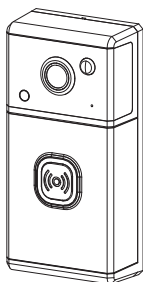
③ 施工を実施してください。

➡ 施工方法 < P.10、P.11 >

※ 下記、ご確認ください。

ご使用上のお願い / その他 / 商標について … < P.12 >

## 梱包品一覧



[本体]

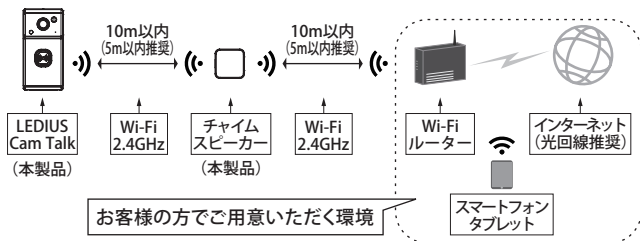
[チャイムスピーカー]

[その他]

- 「かんたん！初期設定ガイド」
- 取扱説明書 (本書)
- コンクリートネジ×4 (予備×2)
- フィッシャープラグ×4 (予備×2)
- バッテリーカバー固定用ネジ×2 (予備×2)
- 盗難防止用ネジ×1 (予備×1)
- 傷防止用シール×3

## LEDIOUS Cam Talk を使うために必要なもの

2.4GHzのWi-Fiルーターとスマートフォンもしくはタブレットおよび単三電池(4本)が必要です。



### ■ インターネットについて

インターネット回線1日のデータ通信量は5GB程度です。3GやLTEなどのモバイル回線でもご利用いただけますが、通信制限の上限に達してしまうことがあります。

安定してLEDIOUS Cam Talkをご利用いただくために固定回線(光回線)のご使用をおすすめします。

### ■ スマートフォン・タブレットについて

デバイス iPhone / iPad / iPod touch /  
Android phone / Android tablet

### ■ Wi-Fiについて

- LEDIOUS Cam Talk は、0.5~1Mbpsのアップロード帯域幅を使用します。安定した映像を得るためには、LEDIOUS Cam Talk 1台あたり1Mbps以上のアップロード帯域を確保してください。
- 周波数2.4Ghzの801.11b/g/n対応Wi-Fiを使用してください。また、利用チャンネルの帯域幅は、20MHzに設定してご利用ください。
- Wi-Fi名称と接続パスワードは特殊文字を使用しないでください(例えば:スペース、ハイフン、アンダーバーや記号等)。英文字、数字のみ使用してください。
- WEP方式のWi-Fiを使用しないでください。WEP方式は旧式であり安全上リスクがありますので、WPAもしくはWPA2方式をご利用ください。
- 無線接続品質は下記のような状況で影響される可能性があります。
  - ・ 金属ドアが LEDIOUS Cam TalkとWi-Fiルーターの間にある
  - ・ コンクリート、石、ブロックタイプの壁、もしくはアルミ製の断熱材がLEDIOUS Cam TalkとWi-Fiルーターの間にある
  - ・ 多重の壁が LEDIOUS Cam TalkとWi-Fiルーターの間にある
  - ・ 防火ドアもしくは防火ガラスが LEDIOUS Cam TalkとWi-Fiルーターの間にある
  - ・ 鉄製の柵が LEDIOUS Cam TalkとWi-Fiルーターの間にある
- ラジオ等の無線装置から離れた場所にしてください。無線装置と LEDIOUS Cam Talk の間は2m以上離して置いてください。
- 屋外用中継機を使用することで、通信速度が低下する恐れがあります。Wi-Fi接続は、Wi-Fiルーター(親機)と接続されることをお勧めします。

### ■ Wi-Fiルーターについて

建築の構造や周囲の電波環境にもよりますが、「Wi-Fiルーターとチャイムスピーカー間の」接続可能距離は10m以内(推奨5m以内)。可能であれば、より近い場所に設置ください。

### ■ チャイムスピーカーについて

Wi-FiルーターとLEDIOUS Cam Talk 間に設置してください。LEDIOUS Cam TalkからWi-Fiルーターよりも離れた場所に設置すると、安定して通信が行えなくなる可能性があります。チャイムスピーカーとLEDIOUS Cam Talk間の接続可能距離は10m以内(推奨5m以内)。可能であれば、より近い場所に設置ください。

## 施工前チェック

### 施工前に必ず確認してください

#### ① 施主様に関する確認

- 施主様はインターネットに接続されたWi-Fi環境をご利用中であることを確認済み。(光回線推奨)
- 施主様はスマホまたはタブレットをご利用中であることを確認済み。

#### ② Wi-Fi が届く事を現場で確認

- Wi-Fiルーターとチャイムスピーカー間および、チャイムスピーカーと本体間の距離はそれぞれ最大10m以内(推奨5m以内)に設置されている事を確認済み。
- 下記「通信速度の測定方法」に従いWi-Fiを現場で確認済み。(Wi-Fiが届かない場合は、Wi-Fiルーターやチャイムスピーカーの設置場所を調整し、設置場所での電波を確保するようにしてください。)

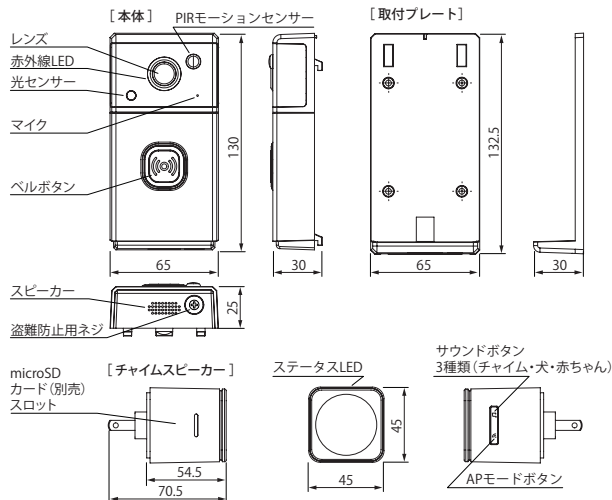
#### ● 通信速度の測定方法

- ①スマートフォンのアプリストアで、Wi-Fi 速度測定の無料アプリをダウンロードします。(例：ストアにて「スピードテスト」で検索)
  - ②LEDIUS Cam Talk の設置予定場所にて、スピードテストのアプリを起動し測定します。
  - ③LEDIUS Cam Talk 1台あたり常時0.5 ~ 1Mbps程度、上り(アップロード)回線の帯域を使用するため、計測結果が1Mbps以下の場合はLEDIUS Cam Talk設置前に環境の改善が必要です。
- ※スマートフォンをLEDIUS Cam Talk に設定するWi-FiのSSIDに接続した状態でお試しください。
- ※Wi-Fiの電波は大きく分けて2.4Ghzと5Ghzの2種類がありますが、LEDIUS Cam Talkは2.4Ghzのみ使用可能です。速度測定を行う場合は2.4GhzのWi-Fi (IEEE802.11b,g,n)に接続した状態で行ってください。
- ※測定結果と、実際にLEDIUS Cam Talk設置後の通信速度に差が生じる場合があります。あらかじめご了承ください。

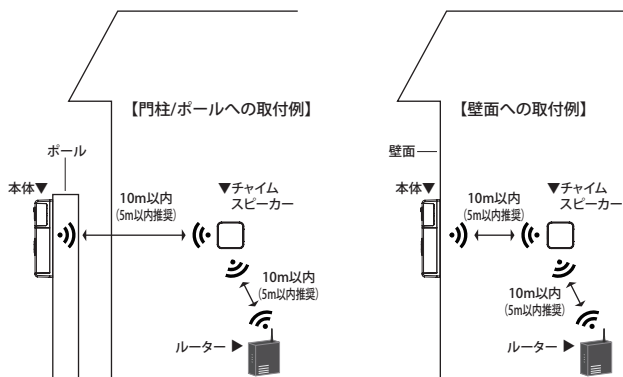
## 寸法及び名称

● 単位：mm

### LEDIUS Cam Talk

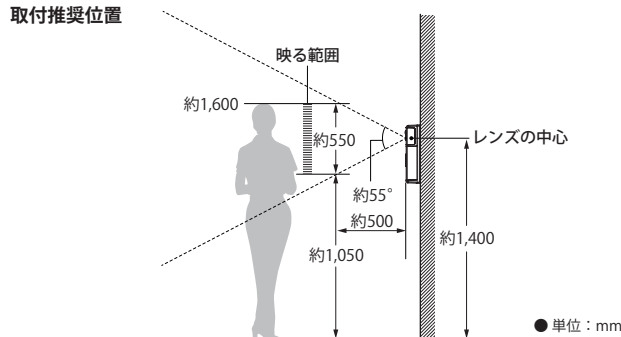


## メンテナンスを考慮した施工を行ってください

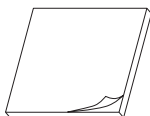


・通信ルートの途中に鉄製扉などがあると電波が弱くなるため、通信速度が遅くなる恐れがあります。

### 取付推奨位置



### 別売品の紹介

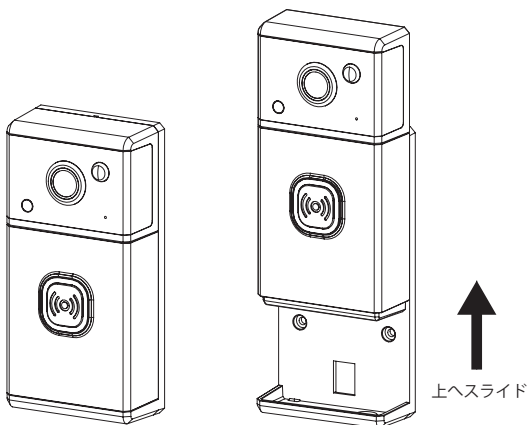


鉄製のドアに固定が可能

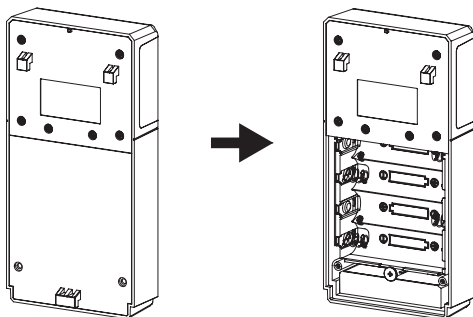
■ マグネットプレート (別売)

- ・ HEC-093K
- 約55×60mm
- 粘着テープ付

1 本体から取付プレートを外す

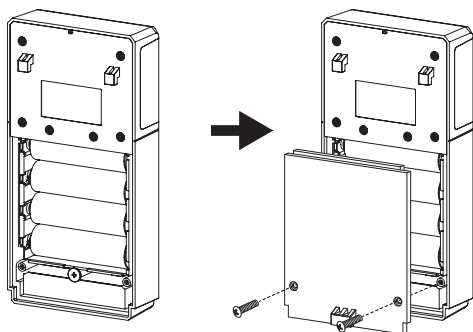


**2** パネルを外す



**3** 単三電池 (別売) を4本  
取り付け向きに注意して  
挿入する

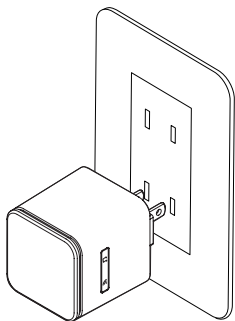
**4** パネルを取付用ネジで  
固定する





## 5 チャイムスピーカーをコンセントに挿す

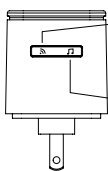
Wi-FiルーターとLEDIUS Cam Talk (本体) の間になる場所に設置してください。



## 6 スマートフォン/タブレットから GEMSアプリケーションで初期設定を行う

「かんたん!初期設定ガイド」をご参照の上、初期設定を実施してください。スマートフォン、タブレットで映像が映ることを確認の上、実際の施工をおこなってください。

### 設定ボタンについて



#### APモードボタン

1回押す: APモード (赤:点滅)

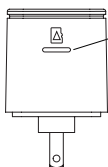
更に1回押す: 通信モード (青:点滅→点灯)

#### サウンドボタン

1回押す: ベル音が鳴る

2回押す: ベル音が変わる

[チャイム] → [犬の鳴声] → [赤ちゃんの泣声]



※microSDカード (別売) が必要な場合は

スロットへ挿入してください。

挿入する方向に注意してください。

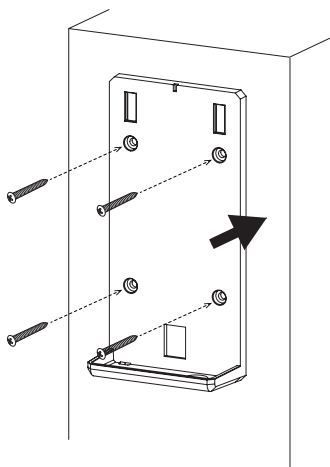
なお、microSDカードの使用可能な

最大容量は32GBまでです。

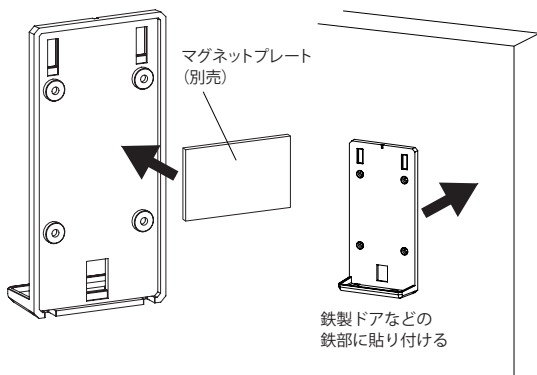
初期設定(動作確認)後、施工を行ってください

- 1 取付プレートを固定する  
【ネジで固定する場合】

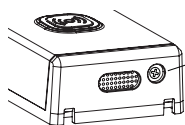
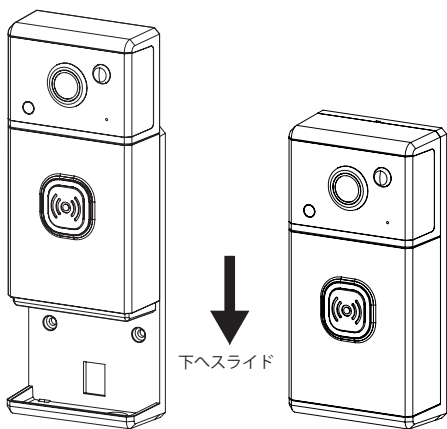
※取付け向きにご注意ください。  
スピーカー部を上に向けないでください。  
防水性能がそこなわれる恐れがあります。



【マグネットプレート(別売)で固定する場合】



2 取付プレートに本体を取り付ける



盗難防止用ネジを取り付ける  
(こすれ傷が気になる場合は、  
傷防止シールを貼り付けてください)

## 保管してください

### ●【パッケージ】を保管しておいてください。

パッケージにはシリアルナンバー・メンテナンスQ&Aの記載があり、保証書を兼ねておりますので、大切に保管いただくことが必要です。

## ご使用上のお願い

### ■こんなところには設置しない

- テレビ、ラジオ、パソコンなどのOA機器、エアコン、給湯器リモコン（インターホン機能付き）、ホームセキュリティ関連装置、電子レンジ、無線送信機（ラジオ送信機）、電話送信機、2.4GHzで動作する無線デバイス（Bluetooth、無線電話機など）の近く（ノイズ発生の原因）
- 本機に過度の煙、ほこり、高音や振動を与える場所

### ■このような使用はしない

- 直射日光やハロゲン光などの高照度の被写体を長時間映さない（撮像素子が破損する原因）
- 本機の上に重たいものを置かない
- 火気・熱器具の近く（温度が-30℃以下、または50℃以上の場所に置かない。湿気が多い地下室などを避ける。）
- レンズカバーやPIRモーションセンサー、光センサーにキズや汚れをつけない（きれいに撮影できなくなったり、正しく検知できなかったり、変形や故障の原因）
- 電気機器の近くで本機を操作すると干渉を起す恐れがあります。電気機器から離してください。

### ■プライバシー・肖像権について

- LEDIUS Cam Talkの設置や利用については、ご利用になるお客様の責任で被写体のプライバシー、肖像権などを考慮のうえ、行ってください。
- プライバシーは、「私生活をみだりに公開されない」という法的保障ないし権利、もしくは自己に関する情報をコントロールする権利。また、肖像権はみだりに他人から自らの容姿を撮影されたりしない権利」と一般的にいわれています。

### ■傍受について

- 本機は通信に暗号化技術を用い第三者に傍受されにくい商品ですが、電波を使用するため、第三者が故意に傍受するケースも考えられます。

### ■画質について

- 本機の画質について、以下のような場合がありますが故障ではありません。
  - ・色合いが、実際の色と異なる
  - ・逆光のとき、人の顔が暗く見える
  - ・夜など光源が乏しい場合に、画質が低下する
  - ・外灯を写すと、周りがかすんだようになる

## その他

- デザインや仕様は予告なく変更することがあります。
- 本書に記載のイラストはイメージです。実際と異なる場合があります。
- 本書ではスマートフォン・タブレットを総称して「スマートフォン」と表記しています。

## 商標について

- iPhone、iPadは、米国および他の国々で登録されたApple Inc.の商標です。
- Androidは、Google Inc.の商標です。
- Bluetoothは、Bluetooth SIG, Inc. USAの商標または登録商標です。