

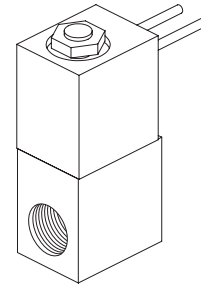
取扱説明書

HIC-024S

1 / 8 T-0102210-DI



ウォーターバルブスイッチ HIC-024S



ローボルト12V

※施工後は必ず施主様に取扱説明書をお渡しください。

この度は、当社の商品をご購入いただきまして誠にありがとうございます。

この説明書は、本商品の組立方法、使用方法、注意事項等について記載しています。素敵なガーデニングライフをより一層豊かに、安全にお楽しみいただくために、本商品のご使用前に、この説明書をよくお読みいただき、内容をよく理解されてから、正しくお使いください。また、お読みになった後は、いつでも見られるところに必ず保管してください。

はじめに

本システムは無線通信を利用した商品であるため、混信や干渉により意図どおりに機能を使用できないことがあります。これによる事件・事故および損害の発生などについて、当社は責任を負いかねますので、あらかじめご了承ください。

安全にお使い いただくために

ここに書かれた内容は、あなたや他の人への危害や損害を未然に防ぐための重要な内容です。安全にお使いいただくために、必ずお守りください。取扱説明書の内容から逸脱した行為による不具合や事故の発生については、責任を負いかねる場合がありますので、あらかじめご了承ください。

⚠ 警告 誤った取り扱いをすると、死亡または重傷を負う可能性が想定される内容です。

⚠ 注意 誤った取り扱いをすると、軽傷を負う可能性や物的損害の発生が想定される内容です。

⚠ 警告

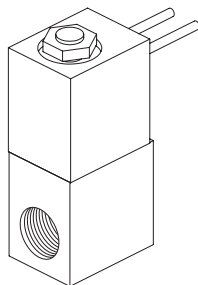
- この器具は屋外用機器ですが、冠水の恐れのある場所、くぼ地など水のたまる場所、腐食性ガスの発生する場所、振動や衝撃の多い場所では使用しないでください。このような場所で使用すると火災、感電、不点灯などの故障の原因となります。
- 緊急遮断弁などの安全確保用バルブとしての使用をしないでください。
- 使用商品のW数が専用DCトランスの容量70%を超えて使用しないでください。加熱または発火原因となります。
- 異常時は電源スイッチを切ってください。(煙が出たり、異臭がしたら、すぐにスイッチを切ってください)
- 流体を流す前に配管末端に流体が流れても危険のないことを確認してください。
- 流体の温度が高い場合は、機器が熱くなる場合がありますので注意してください。
- 布や紙など、燃えやすいものをかぶせないでください。
- 金属やゴミを差し込まないでください。(器具のすき間へ、針金やヘアピン、可燃物などを差し込まないでください)
- 電源コードが傷んだ状態では使用しないでください。
- お客様自身で分解、改造は絶対にしないでください。

⚠ 注意

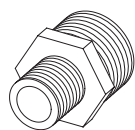
- この商品を施工する場合は、メンテナンスを考慮した施工を行ってください。
- 専用 DC トランス以外の電源は使用しないでください。
- 使用環境が -10℃以下および 80℃以上になる場所では使用しないでください。
- 強い振動、衝撃のある場所で使用しないでください。
- 引火する危険のある場所で使用しないでください。
- 給湯器、空調機器の排気が直接商品に当たらないように施工してください。
- 海岸地帯など塩害が起りやすい場所では、発錆や腐食による不具合が発生する可能性がありますので使用しないでください。
- 水勾配を考慮し、水没しないように施工してください。
- 操作部を上にして水平配管に垂直に取り付けてください。
- 配管の食い違いを本製品で修正するような無理な取り付けをしないでください。
- 配管中のゴミをきれいに除去してから取り付けてください。
- 凍結のおそれのある場合は、水抜きや保温などをしてください。凍結しますと、破損の原因となります。
- 粘着性のある流体を使用しないでください。作動不良の原因となります。
- 目的以外の使用は絶対にしないでください。
- 国外で使用しないでください。
- 長期間使用しない場合は電源スイッチを切り、配管内の流体を排出してください。
- この商品は電気製品であり永久には使用できません。
- 殺虫剤や苛性ソーダ、塩酸などの薬品を商品にかけないでください。
- 無理な荷重をかけないでください。
- 器具を水洗いしないでください。
- 高圧洗浄器を使用し洗浄しないでください。
- コードを水などの液体につけないでください。
- 各 부품の尖った部分で手などを傷つけないようにしてください。
- 商品が破損した場合はすぐに施工店に連絡してください。破損したままで使用すると事故の原因となります。

1 梱包品一覧

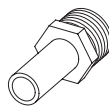
[本体]



[接続部品一式]



異型ニップル



ホースニップル



ホースクランプ

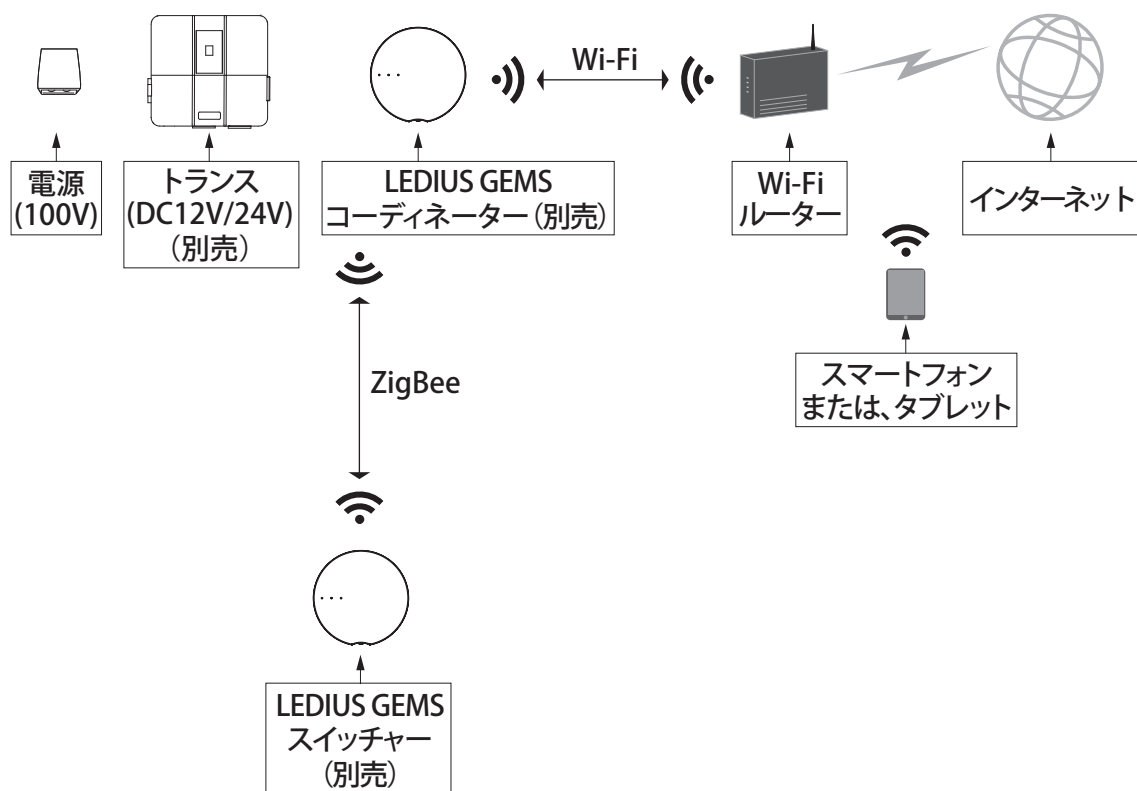
[その他]

■ 取扱説明書 (本書)

2 動作環境

ウォーターバルブスイッチを使うために必要なもの

本製品を使用するためには、必ずLEDIUS GEMS コーディネーター (別売) と LEDIUS GEMS スイッチャー (別売) を GEMSシステムで動作させるアイテムが必要になります。



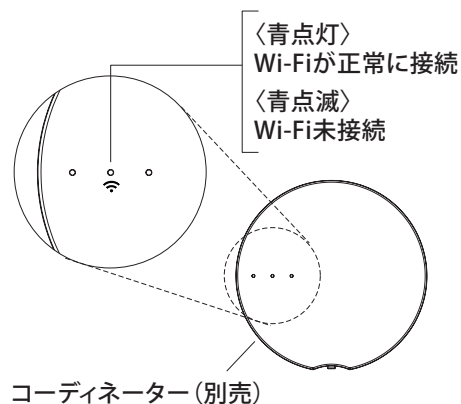
2 動作環境

■ トランスについて

必ず12V専用トランスをお使いください。常時点灯回路に接続、または、トランスの表示モニタを「F」(常時点灯モード)にしてご使用ください。

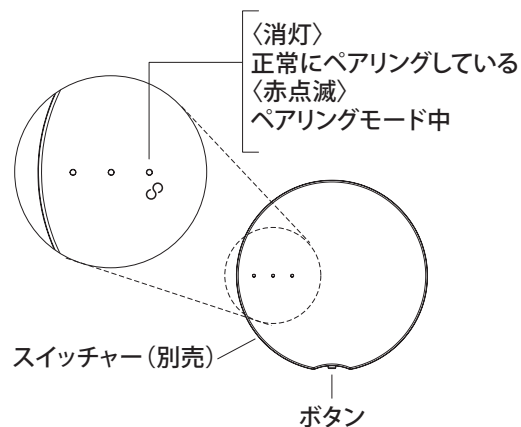
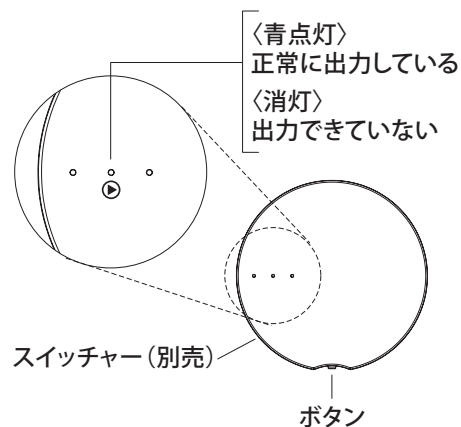
■ LEDIUS GEMS コーディネーター (別売) について

コーディネーターが正常にWi-Fiに接続されていることを、確認してください。コーディネーターのステータスLEDでWi-Fiの接続状況が確認できます。



■ LEDIUS GEMS スイッチャー (別売) について

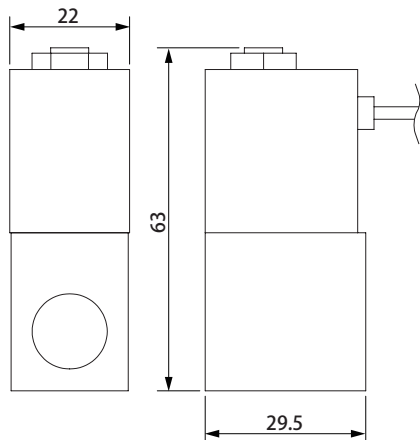
コーディネーターと正常にペアリングしていることを確認してください。スイッチャーが正常に出力していることを確認してください。スイッチャーのボタンを押すとステータスLEDで出力状況が確認できます。



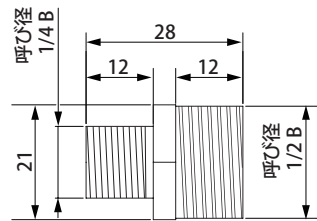
3 商品寸法図

●付属品：ホースクランプ×2、異径ニップル×2、ホースニップル×2
●単位：mm

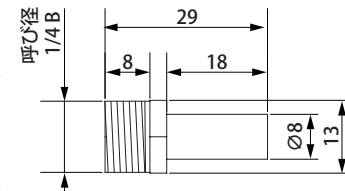
ウォーターバルブスイッチ



異径ニップル



ホースニップル

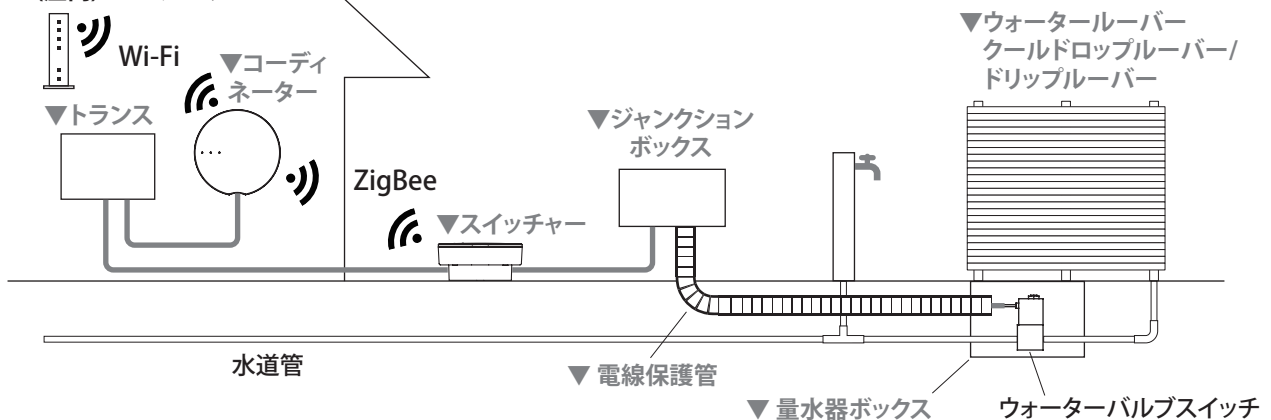


4 施工イメージ

●別売品について詳しくは、お問い合わせください。

■ウォータールーバーをご使用の場合

(屋内) Wi-Fiルーター

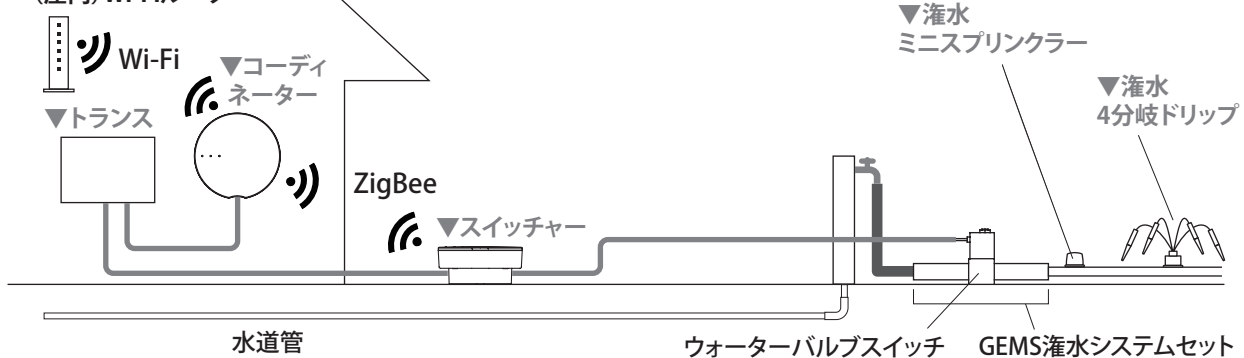


▼…別売品となります。施工時に必要となりますので、ご購入ください。

▼ウォータールーバー
クールドロップルーバー/
ドリップルーバー

■GEMS漏水システムをご使用の場合

(屋内) Wi-Fiルーター



コンクリート、モルタルなどへ配線する場合は、電源コードを電線保護管(別売)に必ず通し、不乾性パテ(別売)で止水処理を行い、メンテナンスができるように施工してください。

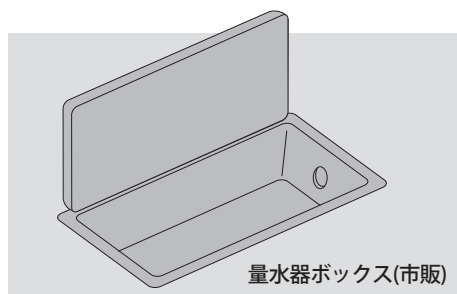
5 初期設定(動作確認)

- スイッチャーをローボルトトランスに接続した状態で、スイッチャーにウォーターバルブスイッチを接続し、スイッチャーのボタンを押してステータスLEDが青色点灯 (P3参照)、ウォーターバルブスイッチが「カチッ」と音がることを確認してください。

6 施工方法

1 量水器ボックス(市販)を設置します

本製品設置場所に量水器ボックス (市販) を設置します。量水器ボックス (市販) の取扱説明書に従い設置してください。電源コードを通すための電線保護管と、水を通すための配管またはホースを量水器ボックス (市販) 内部に通します。



2 ウォーターバルブスイッチと配管またはホースを接続します

A. ウォータールーバーをご使用の場合

ウォーターバルブスイッチの水の入口側と水の出口側に配管またはホースを接続します。ラベルに記載している矢印(水の流れる向き)を確認してください。

ポイント

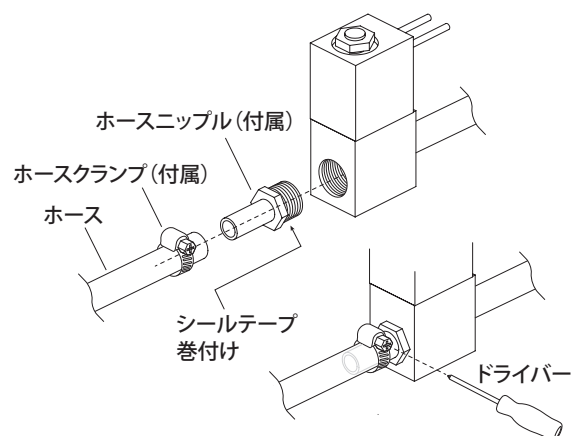
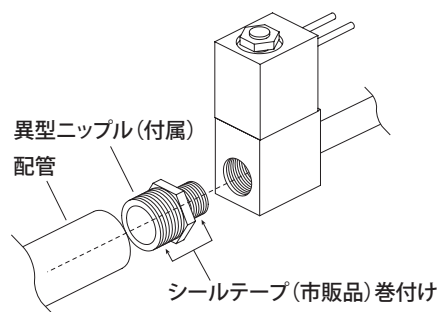
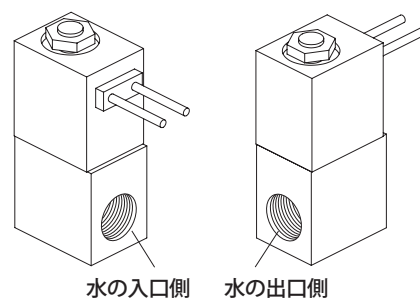
入力側にコンタミ用のフィルター (市販品) を入れることをおすすめします。

●配管の場合

ウォーターバルブスイッチに異径ニップル(付属)を取り付けます。ねじ部には必ずシールテープ(市販品)を巻き付ける等して止水処理を行ってください。異径ニップル(付属)に配管を接続します。

●ホースの場合

ウォーターバルブスイッチにホースニップル(付属)を取り付けます。ねじ部には必ずシールテープを巻き付ける等して止水処理を行ってください。ホースにホースクランプ(付属)を通し、ホースニップル(付属)に差し込み接続します。ホースクランプ(付属)のネジを回し、ホースを締め付けます。



6 施工方法

B.GEMS灌水システムをご使用の場合

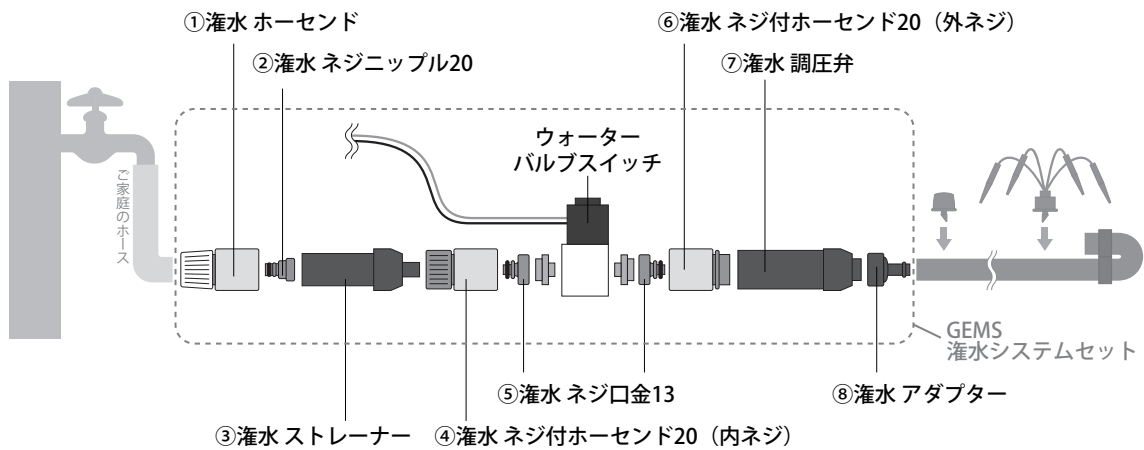
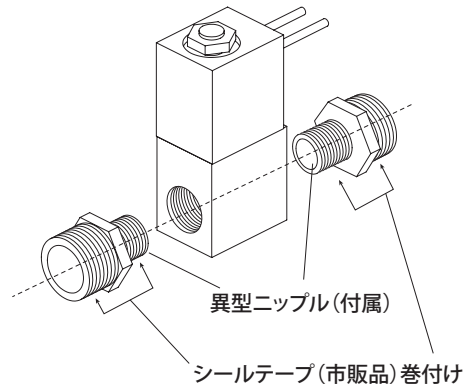
ウォーターバルブスイッチに異型ニップルを取り付けます。必ず、シールテープを巻きつけるなどの止水処理を行ってから、各部品をネジ部に取り付けてください。

② ポイント

灌水ストレーナー (③) や灌水調圧弁 (⑦) の取り付けには、水の流れにご注意ください。

③ ポイント

水圧は、配管径や流量、または使用する時間帯により異なります。

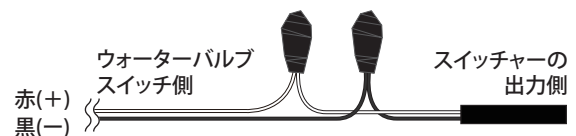
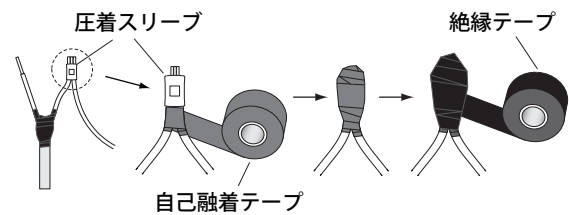


3 出力側コードを接続します

スイッチャーの出力側コード、ウォーターバルブスイッチ側からのコードの先端を、スリーブ等で確実に接続し、自己融着テープを巻いてから絶縁テープを巻いて仕上げ、しっかりと防水・絶縁処理を行ってください。

⚠️ ご注意

○接続の際は、必ず赤 (+) と白 (+)、黒 (-) 同士で接続してください。



7 ご使用上のお願い

■ こんなところには設置しない

- 本機に過度の煙、ほこり、高音や振動を与える場所

■ このような使用はしない

- 本機の上に重たいものを置かない
- 火気・熱器具の近く(温度が-10℃以下、または80℃以上の場所に置かない。湿気の多い地下室などを避ける。)

8 その他

- デザインや仕様は予告なく変更することがあります。
- 本書に記載のイラストはイメージです。実際と異なる場合があります。

9 故障かなと思ったらご確認ください

- 正常に動作しない時は以下の点を参考にお調べください。
 - コードが正常に接続されていますか。
 - トランスが正常に作動していますか。
 - コーディネーターが Wi-Fi 接続されていますか。(② 動作環境 P3 を確認)
 - ペ어링が外れていませんか。(② 動作環境 P3 を確認)
- その他の故障の時は電源を切り、販売店、当社へご相談ください。

10 廃棄について

ご不要になった商品は、各地域の条例等に従って正しく処分してください。

11 仕様

部品の形状、仕様などが出荷時期によって、予告なく変更される場合があります。ご了承ください。

品番	材質	コード長	入力電圧	消費電力	外形寸法 (mm)	重量 (kg)
HIC-024S	アルミ	400mm	DC12V	5W	W22×D30×H63	約0.2

保証書

■保証期間 より3年有効	■品番
■ご住所 (〒)	■お名前
■TEL. ()	■販売店名

I 保証の範囲

- 取扱説明書に記載された正常な状態で、保証期間中に万一故障を起こした場合、無償にて修理、もしくは交換をいたします。ただし、取付施工費用は保証対象外となります。
- 保証期間は保証書に記入されたお買い上げ日(引渡日)から起算して、「ガーデン&エクステリアライト」のローボルトトランス、LEDライトの光源部(LED電球、LEDモジュール、LED一体型の灯部など交換可能な最小限の範囲)は3年間。光源部以外は1年間です。

II 保証の条件

- 次に該当する場合は、保証期間であっても実費にて修理を申し受けることがあります。
- 取扱説明書とは異なった施工、取り扱い、不当な修理、改造を受けた商品の故障。お客様もしくは第三者の故意、不注意による損傷に起因する故障。
 - 不可抗力(台風等天災、地震、地盤沈下、火災、爆発、落雷、異常電圧など)による破損。
 - 本来の使用目的以外の用途に使用されたもの。

- 基礎工事および電気工事などの一次工事に起因するもの。
- 施工上の不備に起因する故障や不具合。
- 日本国内以外での使用による故障や不具合。
- 7.1~6に該当する故障や不具合における施工費用。
- お買い上げ日、販売店名の記入、押印のない場合。また本書の提示がない場合。

◆お読みになった後はいつでも見られるところに必ず保管してください。

MADE IN JAPAN

株式会社タカショー

本社 〒642-0017
和歌山県海南市南赤坂20-1
TEL. 073-482-4128 (代)
FAX. 073-486-2560 (代)

お客様サービスセンター

通話料無料 0120-51-4128

受付時間/月~金 AM9:00~PM5:00
(土、日、祭日、GW、夏期・冬期休暇を除く)

商品についての技術的なお問い合わせ専用ダイヤル

タカショーデジテック
テクニカルサポートデスク
TEL. 073-482-2424 (代)
受付時間/月~金 AM9:00~PM5:00
(土、日、祭日、GW、夏期・冬期休暇を除く)

【お客様の個人情報とお取り扱いについて】

株式会社タカショーおよびタカショーグループ関係会社は、お客様の個人情報をご相談対応や修理対応などに利用させていただき、ご相談内容は録音させていただきます。また、折り返し電話をさせていただくために、発信番号を通知いただいております。なお、個人情報は適切に管理し、修理業務等を委託する場合や正当な理由がある場合を除き、第三者に開示・提供いたしません。個人情報に関するお問い合わせは、お客様サービスセンターまでご連絡ください。