

# 取扱説明書 LEDIUS

TAKASHO DIGITEC

お客様  
保管用

HMC-N10B HMC-N11B HMC-N12B HMC-N13B

1/3 T-0802130-DI

## 高天井用LED照明1型

50W120°	昼白色	HMC-N10B
80W 60°	昼白色	HMC-N11B
110W60°	昼白色	HMC-N12B
160W60°	昼白色	HMC-N13B

※施工後は必ず施主様に取扱説明書をお渡しください。

この度は、当社の商品をご購入いただきまして誠にありがとうございます。

この説明書は、本商品の組立方法、使用方法、注意事項等について記載しています。

本商品のご使用前に、この説明書をよくお読みいただき、内容をよく理解されてから、正しくお使いください。

また、お読みになった後は、いつでも見られるところに必ず保管してください。

安全にお使い  
いただくために

ここに書かれた内容は、あなたや他の人への危害や損害を未然に防ぐための重要な内容です。  
安全にお使いいただくために、必ずお守りください。

**⚠ 注意** 誤った取り扱いをすると、軽傷を負う可能性や物的損害の発生が想定される内容です。

HME-L/N01W HME-L/N02W HME-L/N03W

## 保証書

■保証期間 より1年間有効(※注1)	■品番
■ご住所(〒 )	■お名前
■TEL. ( )	■販売店名

### 《保証規定》

#### ■ 無償サービス案内

本商品を取扱説明書、本体貼付ラベル等の注意書に従った使用状態で保証期間内に故障した場合は、無料修理、または無償交換させていただきます。これらの無償サービスをご依頼になる場合には、販売店にお申しつけください。

#### ■ 有償サービス案内

保証期間内でも次の場合には原則として、サービス料金(修理代、部品代、出張費用など)が発生します。

- ・天災地変(火災、塩害、ガス被害、地震、風水害、落雷、異常電源)、並びに紛争や暴動により故障した場合
- ・取付後使用上の不注意(移動、落下、衝撃、破損、無理な操作など)により故障した場合
- ・使用電源の異常及び接続機具の不良により故障した場合
- ・使用上の誤り及び不当な修理や改造による故障及び損傷
- ・本書のご提示がない場合
- ・本書にお買い上げ年月日、お客様名、販売店名の記入のない場合、あるいは字句を書き替えられた場合

※本書は日本国内においてのみ有効です。

※本書は再発行いたしませんので大切に保管してください。

※この保証内容は、ここに明示した期間、条件のもとにおいて無償修理をお約束するものです。従ってこの保証内容によってお客様の法律上の権利を制限するものではありませんので、保証期間経過後の修理につきましても、お買い上げの施工店または当社支店、営業所にお問い合わせください。

※注1: 一日20時間以上ご使用の場合は6ヶ月とします。

## 1

## 施工方法

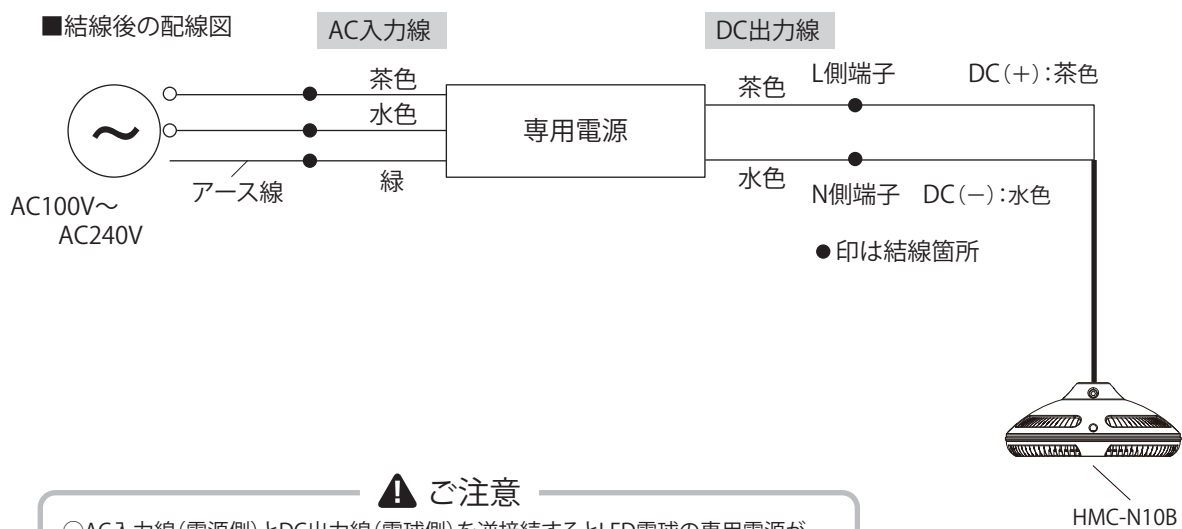
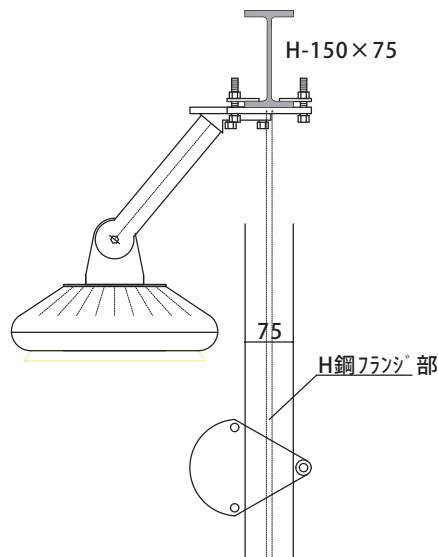
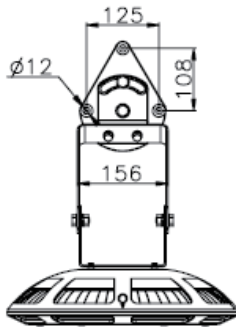
※必ずブレーカーを落とし、作業を行ってください。

## 施工前の確認

- ※器具の取り付けに関しては、必ず電気工事が資格者が工事をしてください。
- 施工を開始する前に、商品が正常に動作することをあらかじめ確認してください。
  - 既存の安定器を除去した上で専用電源を取り付けてください。
  - 取り付け作業を行う場合は、安全施工上二人で作業を行ってください。
  - 取り付け部分が十分に乾燥していることを確認してください。

## ブラケットを使用する場合

1. ライト本体のチェーン用カバーを外します。
2. ブラケットを付属のネジで4箇所取付けます。
3. 本体とブラケットを天井の鉄骨部分など安定した場所へ設置します。
4. 専用電源を接続します。



## ⚠ ご注意

- AC入力線(電源側)とDC出力線(電球側)を逆接続するとLED電球の専用電源が壊れる可能性があります。接続には十分ご注意ください。
- 落下防止ワイヤーは天井の鉄骨部分など安定した場所を選び設置してください。

## 1

## 施工方法

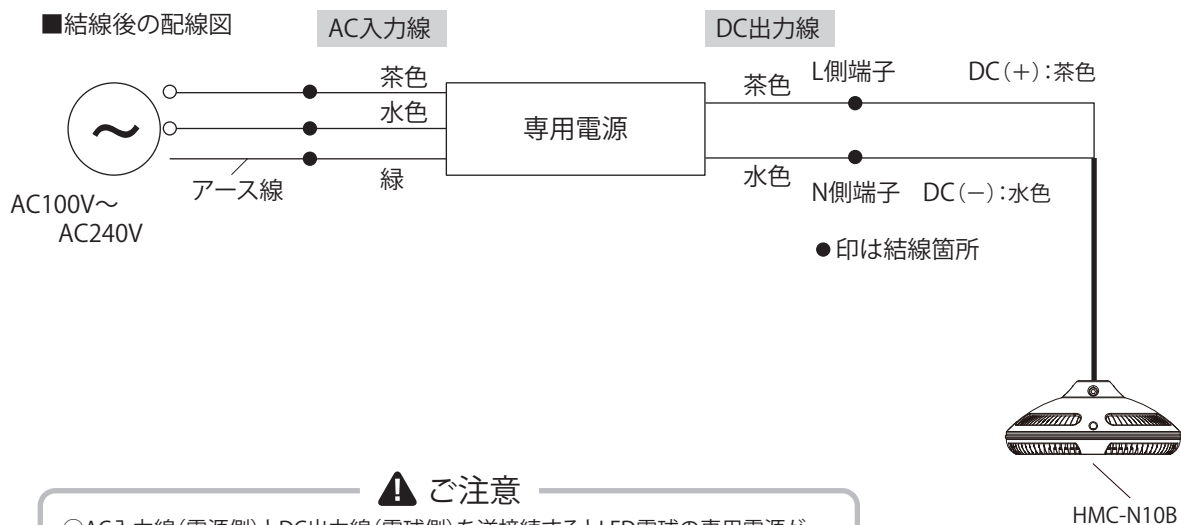
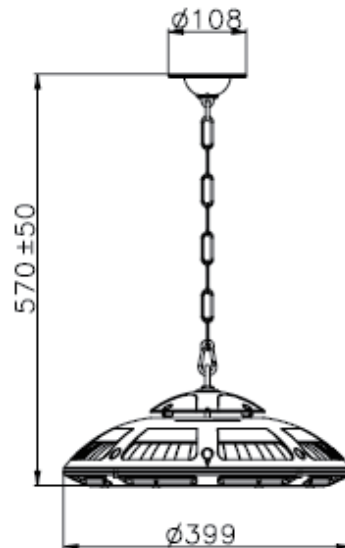
※必ずブレーカーを落とし、作業を行ってください。

## 施工前の確認

- ※器具の取り付けに関しては、必ず電気工事が資格者が工事をしてください。
- 施工を開始する前に、商品が正常に動作することをあらかじめ確認してください。
- 既存の安定器を除去した上で専用電源を取り付けてください。
- 取り付け作業を行う場合は、安全施工上二人で作業を行ってください。
- 取り付け部分が十分に乾燥していることを確認してください。

## チェーンを使用する場合

1. ライト本体にチェーンを取り付ける。
2. チェーンの土台を固定する。  
 ※土台を固定する際は、電線の方向には気をつけてください。  
 ※土台を固定する際は、電源にキズが入らないように気をつけてください。  
 ※取付け面に不備があると落下の原因となります。
3. 専用電源を接続する。



## ⚠ ご注意

- AC入力線(電源側)とDC出力線(電球側)を逆接続するとLED電球の専用電源が壊れる可能性があります。接続には十分ご注意ください。
- 落下防止ワイヤーは天井の鉄骨部分など安定した場所を選び設置してください。