

# 取扱説明書 LEDIUS

TAKASHO DIGITEC

お客様  
保管用

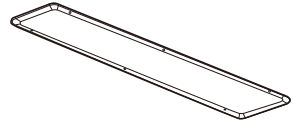
HME-L/N04W HME-L/N05W

1 / 3 T-3011120-DI

## フラットパネル (電球色/昼白色)

1200×300 HME-L/N04W

1200×150 HME-L/N05W



※施工後は必ず施工様に取扱説明書をお渡しください。

この度は、当社の商品をご購入いただきまして誠にありがとうございます。

この説明書は、本商品の組立方法、使用方法、注意事項等について記載しています。

本商品のご使用前に、この説明書をよく読みいただき、内容をよく理解してから、正しくお使いください。

また、お読みになった後は、いつでも見られるところに必ず保管してください。

安全にお使い  
いただくために

ここに書かれた内容は、あなたや他の人への危害や損害を未然に防ぐための重要な内容です。  
安全にお使いいただくために、必ずお守りください。

**注意** 誤った取り扱いをすると、軽傷を負う可能性や物的損害の発生が想定される内容です。

HME-L/N04W HME-L/N05W

## 保証書

■保証期間	より2年間有効(※注1)	■品番
■ご住所(〒 )		■お名前
■TEL. ( )		■販売店名

※注1: 一日20時間以上ご使用の場合は1年間とします。

### 【保証規定】

#### ■ 無償サービス案内

本商品を取扱説明書、本体貼付ラベル等の注意書に従った使用状態で保証期間内に故障した場合は、無料修理、または無償交換させていただきます。これらの無償サービスをご依頼になる場合には、販売店にお申しつけください。

#### ■ 有償サービス案内

保証期間内でも次の場合には原則として、サービス料金(修理代、部品代、出張費用など)が発生します。

- ・天災地変(火災、塩害、ガス被害、地震、風水害、落雷、異常電源)、並びに紛争や暴動により故障した場合
- ・取付後使用上の不注意(移動、落下、衝撃、破損、無理な操作など)により故障した場合
- ・使用電源の異常及び接続機具の不良により故障した場合
- ・使用上の誤り及び不当な修理や改造による故障及び損傷
- ・本書のご提示がない場合
- ・本書にお買い上げ年月日、お客様名、販売店名の記入のない場合、あるいは字句を書き替えられた場合

※本書は日本国内においてのみ有効です。

※本書は再発行いたしませんので大切に保管してください。

※この保証内容は、ここに明示した期間、条件のもとにおいて無償修理をお約束するものです。従ってこの保証内容によってお客様の法律上の権利を制限するものではありませんので、保証期間経過後の修理につきましても、お買い上げの施工店または当社支店、営業所にお問い合わせください。

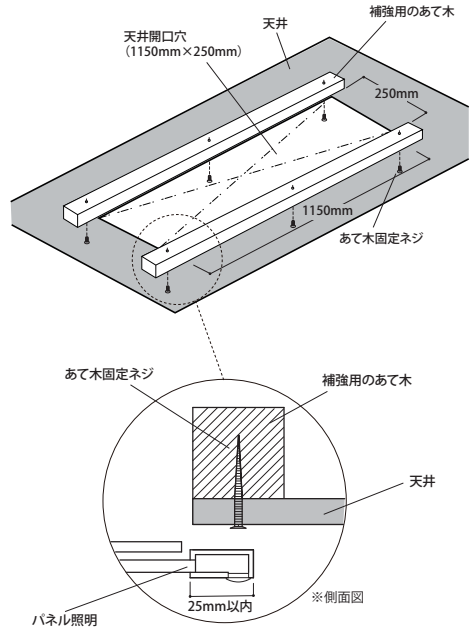
# 1 施工方法

## 1 天井開口穴にあて木を固定します。

天井開口内側に補強用のあて木を添えあて、あて木を固定してください。固定ネジを打ち込む場所は、パネル固定ネジ取り付け穴位置に干渉しない場所に打ってください。  
(パネル照明現品を利用して合わせてください。)  
また、ネジ部が隠れるよう天井開口穴より25mm以内に打ってください。

※天井開口穴のサイズは  
1200×300タイプ 1150mm×250mm  
1200×150タイプ 1150mm×100mm  
になります。

※イラストは1200×300になります。



### ⚠️ ご注意

- ※天井開口穴が1150mm×250mm未満の場合は施工し易いよう開口穴を広げてください。
- 天井開口穴が1150mm×250mm角以上の場合は取り付けできません。
- ※補強用あて木、及びあて木固定ネジは、施工店にて用意して頂くようお願い致します。

## 2 専用電源に接続します。

1. 本体に付属している専用電源のAC入力側へ配線を接続してください。
2. 接続に間違いがないか確認した後、ブレーカーを入れ、点灯することを確認してください。

### ⚠️ ご注意

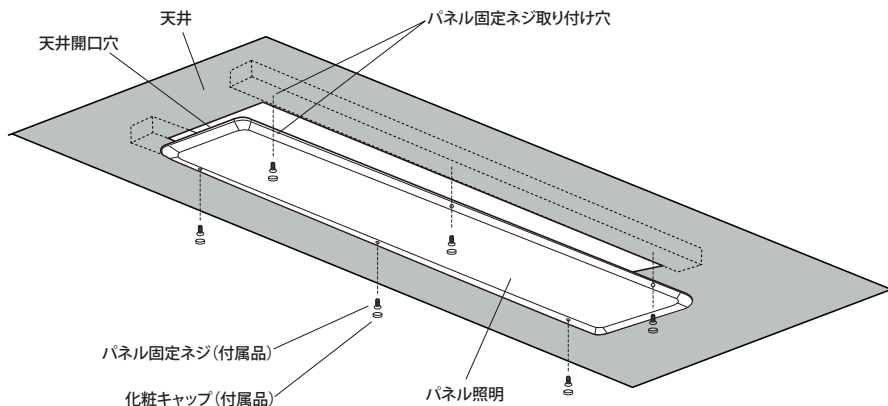
- ※必ずブレーカーを落とし、作業を行ってください。
- ※ブレーカーが入らない場合、接続に問題がある可能性がありますので、正しく配線が行われているか確認してください。



## 1 施工方法

### 3 パネル照明を固定します。

配線接続終了後、点灯の有無を確認した上でパネル照明を天井開口部に添え、パネル固定ネジ取り付け穴にネジを6ヶ所打ち込み、パネル照明を固定してください。



●器具の取り付けに関しては、必ず電気工事が資格者が工事をしてください。

- この商品は電気製品であり永久には使用できません。
- この商品を施工する場合はメンテナンスを考慮した施工を行ってください。
- 40℃以上になる環境下では使用しないでください。
- 強い振動、衝撃のある場所で使わないでください。
- 引火する危険のある場所で使わないでください。
- LEDに塗料を塗らないでください。
- 給湯器、空調機器の排気が直接商品に当たらないように施工してください。
- 他社製品と接続しないでください。
- 殺虫剤や苛性ソーダ、強塩酸などの強い薬品を商品に噴射しないでください。



- 火の気の近く、可燃性の物、引火の危険のある場所で使用しないでください。
- 施工状況、メンテナンス、保管方法などにより商品寿命が短くなることがありますのでご注意ください。
- 使用済みLEDは不用意に割らないでください。
- お子様の玩具等、目的以外の使用は絶対にしないでください。
- 無理な荷重をかけないでください。



- ライト、コードを水等の液体につけないでください。
- 各部位の上がった部分で手等を傷つけないでください。
- 長期間使わないときは電源を切ってください。
- 商品が破損した場合は、すぐに施工店にご連絡ください。破損したままで使用していると事故の原因となります。



注意

◆お読みになった後はいつでも見られるところに必ず保管してください。

MADE IN KOREA

## 株式会社タカショーデジテック

■本社 和歌山県海南市南赤坂2-01 〒642-0017 TEL.073-484-3618  
 ■東京支店 東京都千代田区三崎町3-2-14 TC水道橋ビル 〒101-0061 TEL.03-3238-0532  
 ■滋賀営業所 滋賀県草津市東草津1-4-53 吉田ビル3-2 〒525-0033 TEL.0120-566-346

URL: <http://takasho-digitec.jp>

商品についての技術的なお問い合わせ専用ダイヤル

**タカショーデジテック**  
**テクニカルサポートデスク**  
 TEL. 073-482-2424(代)  
 受付時間/月～金 AM9:00～PM5:00  
 (土、日、祭日、GW、夏期・冬期休暇を除く)