

4 お手入れについて

<器具のお手入れについて>

- 点灯中および消灯直後に器具を触らないでください。(やけど・感電の原因となります)
- 点検やお手入れの際は、安全の為必ず電源を切ってから行ってください。(やけど・感電の原因となります)
- 器具の汚れは、柔らかい布をうすめた中性洗剤につけてよく絞ってからふき取り、さらに洗剤成分が残らないように絞った水拭き用の柔らかい布で仕上げてください。
- シンナー・ベンジンなどの揮発性のものや磨き粉タワシ・熱湯、アルカリ性洗剤、薬品、殺虫剤などは使用しないでください。
- 煙が出たり、変な臭いがしたり、破損・故障したなどの異常を感じた場合は、すぐにスイッチ(電源)を切って、異常がおさまったことを確認して、電器店・工事店または、下記に点検・修理をご相談してください。(火災・感電の原因となります)
- 器具には寿命があります。設置して8~10年経つと、外観に異常がなくても内部の劣化が進行していますので点検・交換をお勧めします。
- 周囲温度が高い場合・点灯時間が長い場合は寿命が短くなります。
- 1年に1回は自主点検してください。3年に1回は工事店等の専門家による点検をお受けください。点検をせずに長期間使用し続けると、稀に発煙・発火・感電などに至る恐れがあります。

5 廃棄について

ご不要になった商品は、地域の条例等にしがって正しく処分してください。

6 仕様

品番	入力電圧	埋込穴寸法	重量	口金	適合電球
HMF-T02W	AC100V	φ125mm	0.36kg	E26	HMB-L11W・HMB-N11W・HMB-L11WC・HMB-N11WC HMB-L12W・HMB-N12W・HMB-L12WC・HMB-N12WC HMB-L13W・HMB-N13W・HMB-L13WC・HMB-N13WC HMB-L14W・HMB-N14W・HMB-L14WC・HMB-N14WC

HMF-T02W

保証書

■保証期間	より1年間有効	■品番	
■ご住所(〒)		■お名前	
■TEL. ()		■販売店名	

《保証規定》

■無償サービス案内

本商品を取扱説明書、本体貼付ラベル等の注意書に従った使用状態で保証期間内に故障した場合は、無料修理、または無償交換させていただきます。これらの無償サービスをご依頼になる場合には、販売店にお申しつけください。

■有償サービス案内

保証期間内でも次の場合には原則として、サービス料金(修理代、部品代、出張費用など)が発生します。

- ・天災地変(火災、塩害、ガス被害、地震、風水害、落雷、異常電源)、並びに紛争や暴動により故障した場合
- ・取付後使用上の不注意(移動、落下、衝撃、破損、無理な操作など)により故障した場合
- ・使用電源の異常及び接続機具の不良により故障した場合
- ・使用上の誤り及び不当な修理や改造による故障及び損傷
- ・本書のご提示がない場合
- ・本書にお買い上げ年月日、お客様名、販売店名の記入のない場合、あるいは字句を書き替えられた場合

※本書は日本国内においてのみ有効です。

※本書は再発行いたしませんので大切に保管してください。

※この保証内容は、ここに明示した期間、条件のもとにおいて無償修理をお約束するものです。従ってこの保証内容によってお客様の法律上の権利を制限するものではありませんので、保証期間経過後の修理につきましては、お買い上げの施工店または当社支店、営業所にお問い合わせください。

◆お読みになった後はいつでも見られるところに必ず保管してください。

MADE IN JAPAN

株式会社タカショーデジテック

- 本社 和歌山県海南市南赤坂20-1 〒642-0017 TEL.073-484-3618
- 東京支店 東京都千代田区三崎町3-2-14 TC水道橋ビル 〒101-0061 TEL.03-3238-0532
- 滋賀営業所 滋賀県草津市東草津1-4-53 吉田ビル3-2 〒525-0033 TEL.077-566-3544

URL: <http://takasho-digitec.jp>

商品についての技術的なお問い合わせ専用ダイヤル

タカショーデジテック

テクニカルサポートデスク

TEL. 073-482-2424(代)
受付時間/月~金 AM9:00~PM5:00
(土、日、祭日、GW、夏期・冬期休暇を除く)

お客様 保管用

取扱説明書

HMF-T02W

LEDIUS 照明器具
TAKASHO DIGITEC

HMF-T02W

ダウンライト2型 φ125 ホワイト

DiGiTEC®
TAKASHO DIGITEC CO.,LTD.

1/4 T-1708120-DI

※施工後は必ず施主様に取扱説明書をお渡しください。

この度は、当社の商品をご購入いただきまして誠にありがとうございます。

この説明書は、本商品の組立方法、使用方法、注意事項等について記載しています。本商品のご使用前に、この説明書をよくお読みいただき、内容をよく理解されてから、正しくお使いください。

また、お読みになった後は、いつでも見られるところに必ず保管してください。

安全にお使い
いただくために

ここに書かれた内容は、あなたや他人の人への危害や損害を未然に防ぐための重要な内容です。安全にお使いいただくために、必ずお守りください。取扱説明書の内容から逸脱した行為による不具合や事故の発生については、責任を負いかねる場合がありますので、あらかじめご了承ください。

- ⚠️ **警告** 誤った取り扱いをすると、死亡または重傷を負う可能性が想定される内容です。
- ⚠️ **注意** 誤った取り扱いをすると、軽傷を負う可能性や物的損害の発生が想定される内容です。

警告

- ⊘ LED光源を長時間直視しないでください。(目を傷めることがあります)
- ⊘ 天井埋込み専用ですので天井直付けや壁面及び床面への取付けはしない。(指定外の取付けは火災・落下の原因)
- ⊘ 可燃物や電線に触れる
- ⊘ 器具や放熱穴を覆う
- ⊘ 傾斜した天井
- ⊘ 器具重量に耐えられないたむ天井
- ⊘ 断熱材防音材を器具や点灯装置にかぶせないでください。(器具の過熱により、火災の原因となります)

- ⊘ 次のような場所には取付けしないでください。(感電や漏電の事故の原因)
 - ・水中や水没する恐れのある場所。
 - ・振動・衝撃の激しい所や車が通る場所。
 - ・腐食性ガス・可燃性ガスの生じる場所・強酸性・強アルカリの地質および環境。
 - ・塩害地および温泉地での使用は腐食する恐れがある為、お避けください。
 - ・サウナなど温度・湿度が高くなる場所。
- ⊘ 器具取付けの際は、電線を挟まないでください。(感電・漏電・火災の原因)
- ⊘ 配線工事の際は、電線の絶縁体にキズを付けないでください。(感電・漏電・火災の原因)
- ⊘ お客様自身での分解、改造は絶対に行わないでください。(感電・火災・けが・故障の原因となります)
- ⚠️ 施工は電気工事士(有資格者)が電気設備の技術基準・内線規程に従って行ってください。

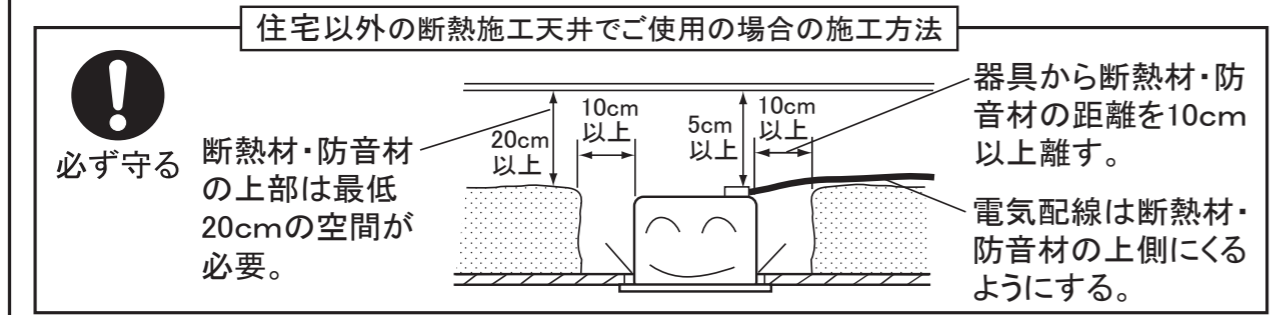
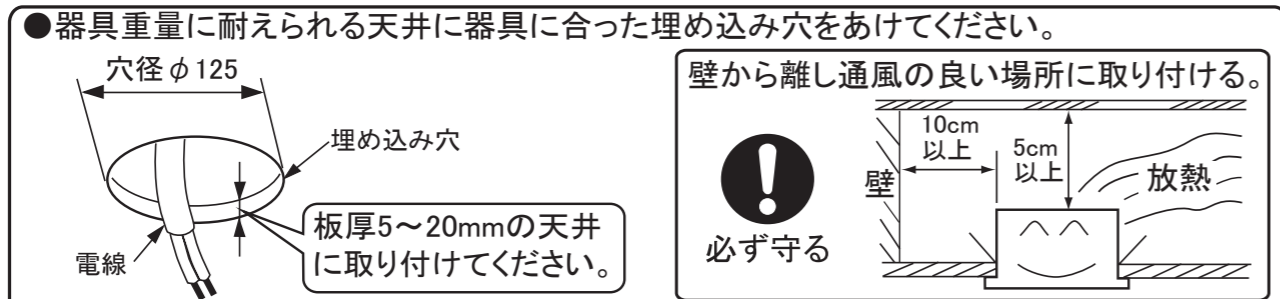
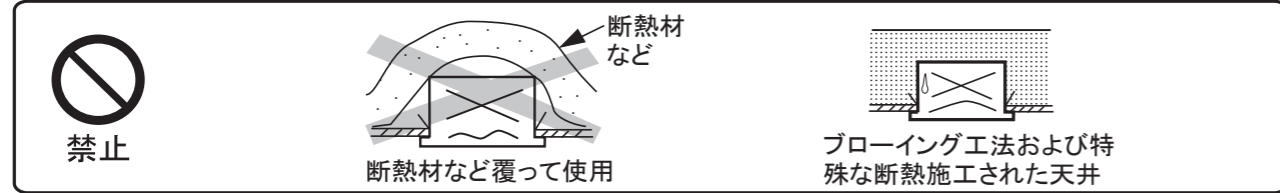
注意

- ⚠️ この商品は電気製品であり永久的には使用できません。
- ⚠️ この商品を施工する場合はメンテナンスを考慮した施工を行ってください。
- ⊘ 器具に表示された電源電圧の±6%以内で使用してください。(火災・感電・故障の原因)
- ⊘ 周囲温度5~35℃の範囲で使用してください。(故障・感電・漏電・火災の原因)

- ⚠️ 殺虫剤・カビ取り剤などの薬品をかけないでください。(変色や材質の変質の原因)
- ⚠️ 調光器をご使用の際は必ず調光器対応型の電球をご使用ください。専用点灯装置が必要です。(器具が過熱して火災・故障の原因)
- ⚠️ 商品が故障・破損した場合は、すぐに施工店にご連絡ください。破損したままで使用していると事故の原因となります。

1 施工する前に

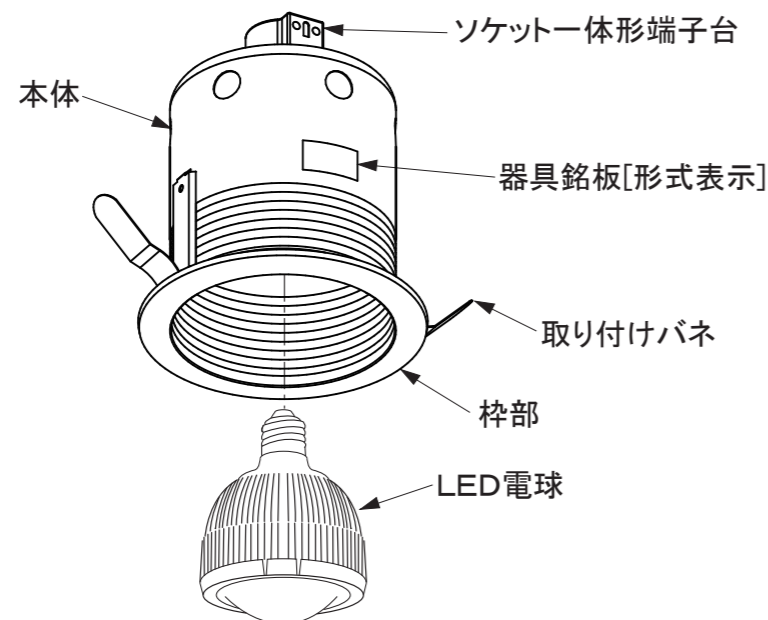
- 取り付け工事をされる方へ・・・取り付け工事が終わりましたら、この説明書はお客様にお渡しください。
- 断熱構造の天井には使用しないでください。



2 各部の名称

図は取り扱いを説明するため、一部省略抽象化した共通図です。

- 右図を参照して、各部品をお確かめください。



3 施工方法

- 1 電線をソケット一体形端子台に接続してください。

- ストリップゲージに合わせて被覆をむいた電線を電線差し込み穴に強く差し込んでください。



必ず守る

差し込みが不完全の場合、接触不良の原因となります。

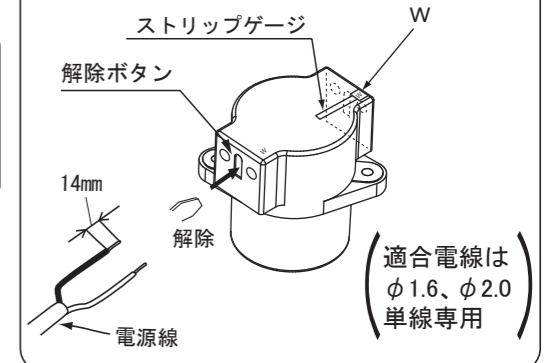
* 不完全の場合、過熱・火災の原因となります。

- 端子台の送り容量は15Aまでです。

電線をはずす場合

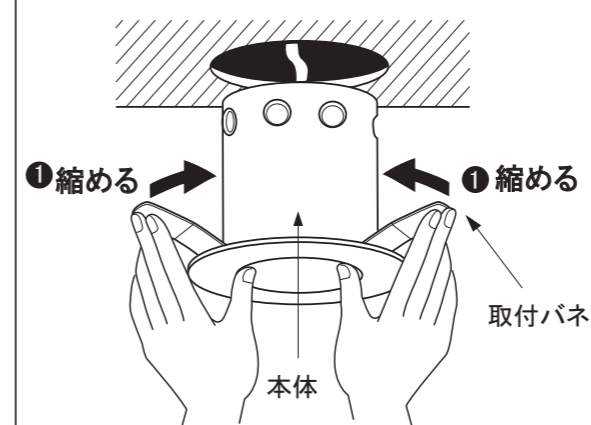
- 解除ボタンをマイナスドライバーなどで押し電線を引き抜いてください。

- ストリップゲージに合わせて電線の被覆をむいて、電線差し込み穴に電線を強く差し込んでください。

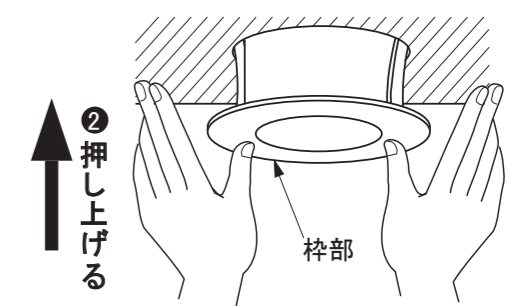


- 2 本体を取り付けてください。

- ① 本体の取り付けバネを指先で縮め埋め込み穴に入れてください。



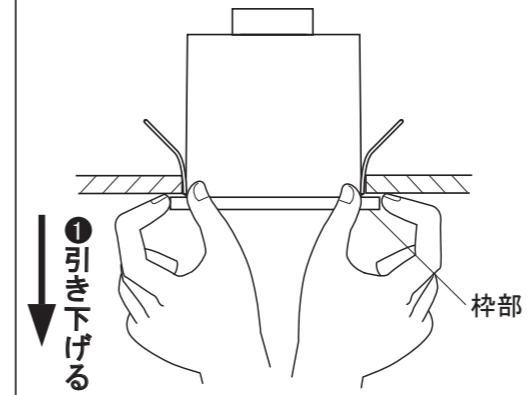
- ② 枠部を天井に密着するまで押し上げてください。(本体が確実に取り付けいたことを確認してください。)



- 3 電球をソケットに取り付けてください。取り付け後、点灯確認をしてください。

本体のはずしかた

- ① 枠部をつまみ強く引き下げてください。



- ② 本体を引き下げたのち取り付けバネを縮めてください。

