

お客様
保管用

取扱説明書 LEDIUS

TAKASHO DIGITEC

HMG-W01L/M/N HMG-W02L/M/N HMG-W03L/M/N HMG-W04L/M/N

1 / 4 T-1412120-DI

直管形LED専用 逆富士型器具

40形(3000K/5000K/5300K)

1灯 HMG-W01L/M/N

2灯 HMG-W02L/M/N

20型(3000K/5000K/5300K)

1灯 HMG-W03L/M/N

2灯 HMG-W04L/M/N

※施工後は必ず施主様に取扱説明書をお渡しください。

この度は、当社の商品をご購入いただきまして誠にありがとうございます。

この説明書は、本商品の組立方法、使用方法、注意事項等について記載しています。

本商品のご使用前に、この説明書をよくお読みいただき、内容をよく理解されてから、正しくお使いください。

また、お読みになった後は、いつでも見られるところに必ず保管してください。

安全にお使い
いただくために

ここに書かれた内容は、あなたや他の人への危害や損害を未然に防ぐための重要な内容です。
安全にお使いいただくために、必ずお守りください。

⚠ 注意 誤った取り扱いをすると、軽傷を負う可能性や物的損害の発生が想定される内容です。

HMG-W01L/M/N HMG-W02L/M/N
HMG-W03L/M/N HMG-W04L/M/N

保証書

■保証期間 より3年間有効(※注1)	■品番
■ご住所(〒)	■お名前
■TEL. ()	■販売店名

《保証規定》

■ 無償サービス案内

本商品を取扱説明書、本体貼付ラベル等の注意書に従った使用状態で保証期間内に故障した場合は、無料修理、または無償交換させていただきます。これらの無償サービスをご依頼になる場合には、販売店にお申しつけください。

■ 有償サービス案内

保証期間内でも次の場合には原則として、サービス料金(修理代、部品代、出張費用など)が発生します。

- ・天災地変(火災、塩害、ガス被害、地震、風水害、落雷、異常電源)、並びに紛争や暴動により故障した場合
- ・取付後使用上の不注意(移動、落下、衝撃、破損、無理な操作など)により故障した場合
- ・使用電源の異常及び接続機具の不良により故障した場合
- ・使用上の誤り及び不当な修理や改造による故障及び損傷
- ・本書のご提示がない場合
- ・本書にお買い上げ年月日、お客様名、販売店名の記入のない場合、あるいは字句を書き替えられた場合

※本書は日本国内においてのみ有効です。

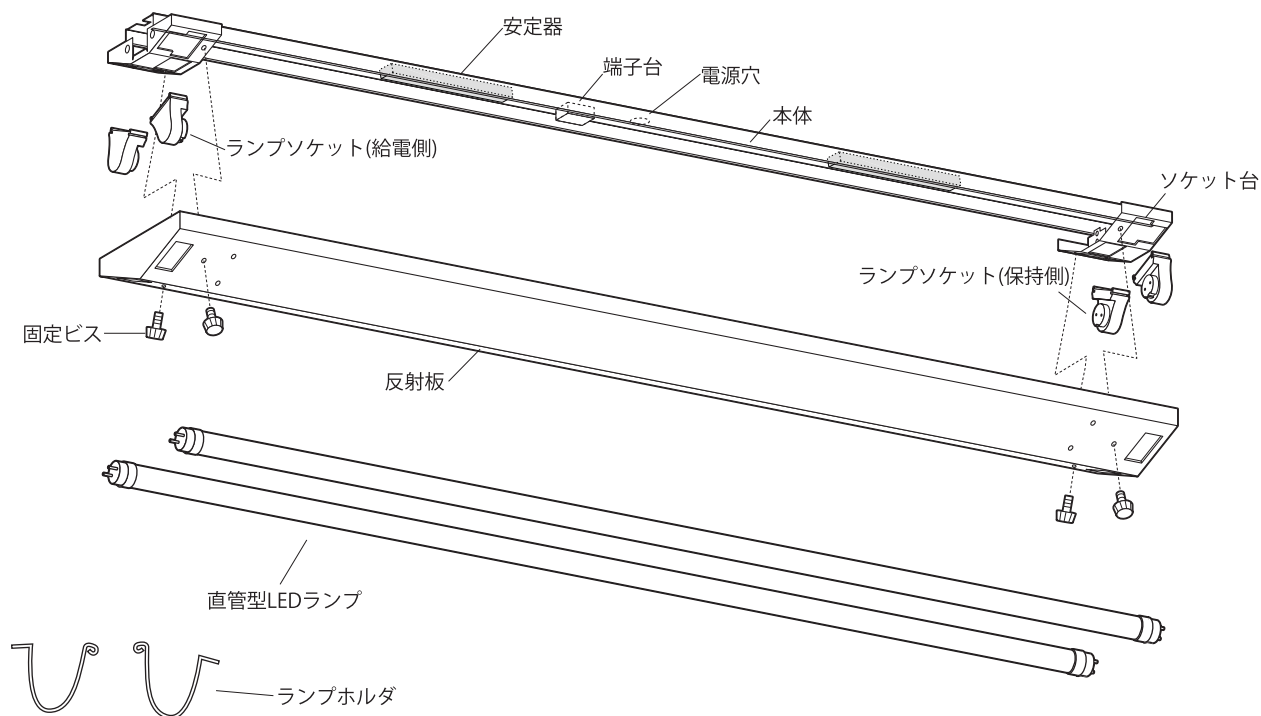
※本書は再発行いたしませんので大切に保管してください。

※この保証内容は、ここに明示した期間、条件のもとにおいて無償修理をお約束するものです。従ってこの保証内容によってお客様の法律上の権利を制限するものではありませんので、保証期間経過後の修理につきましても、お買い上げの施工店または当社支店、営業所にお問い合わせください。

※注1：一日20時間以上ご使用の場合は1.5年間とします。

1 各部名称

※イラストは2灯タイプです。



2 商品取付サイズ

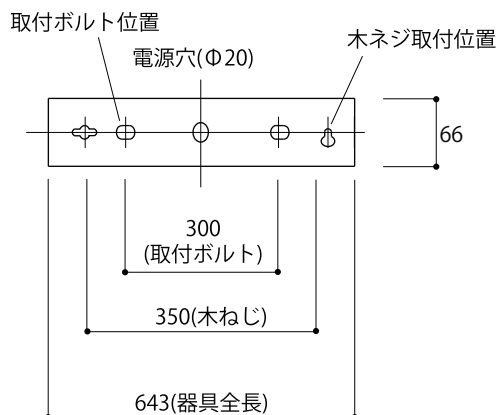
図は取り扱いを説明するため一部省略抽象化した図です。

1 商品を取付前に確認します

⚠️ ご注意

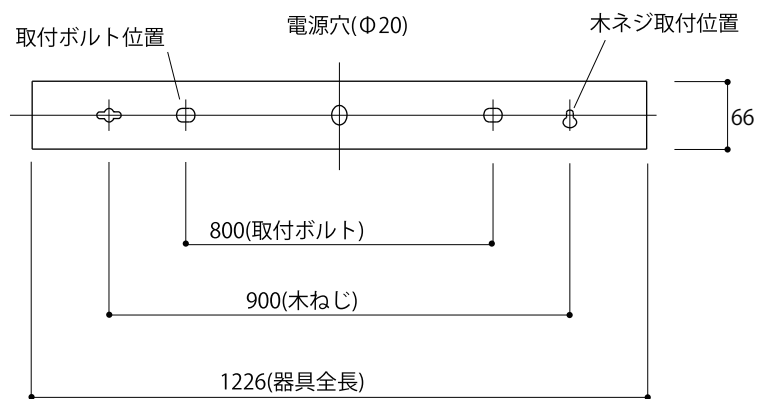
- 取付ボルトまたは木ネジ取付部は、十分耐える補強のある天井面に設けてください。
- 取付ボルトの出代は本体に30mm以下にしてください。取付ボルトが出すぎると反射板が取り付けられなくなります。
- 使用する場合は、商品取付サイズを参照してください。

【20型取付面】



【40型取付面】

※単位(約)mm



3 施工方法

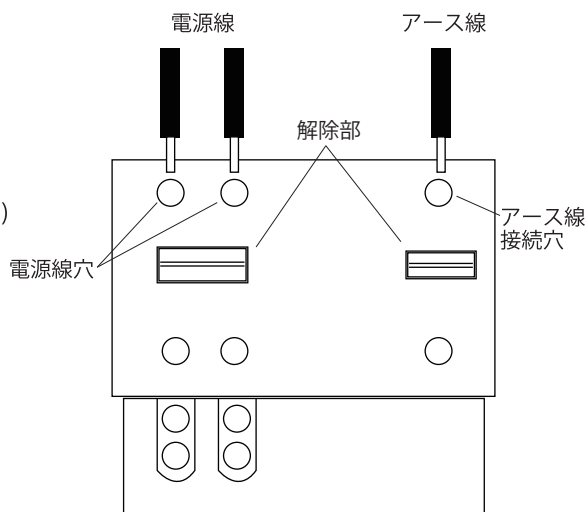
1 器具本体を取付ボルトまたは木ネジで天井面に確実に取り付けます

電源線・アース線を、本体中央の電源穴から引き込んでおきます。

吊具(市販品)を使用する場合は、吊具の他にアダプター(市販品)が必要です。

2 電源線・アース線を端子台に接続します

- 電源線・アース線のコード被覆を右図指定の長さに剥き、電源線穴にしっかり差し込みます。
- 反射板で挟まないよう電線を処理します。
- アース工事はD種接地工事をを行います。
- 電源線・アース線を解除する場合は、ドライバーで解除部を押してはずします。



3 反射板を確実に取り付けます

4 ランプを確実に取り付けます

5 ランプホルダ(誤取付防止)の取り付け方法

蛍光灯ソケットと互換タイプの灯具には、ランプホルダ(誤取付防止)の取り付けが必要になります。

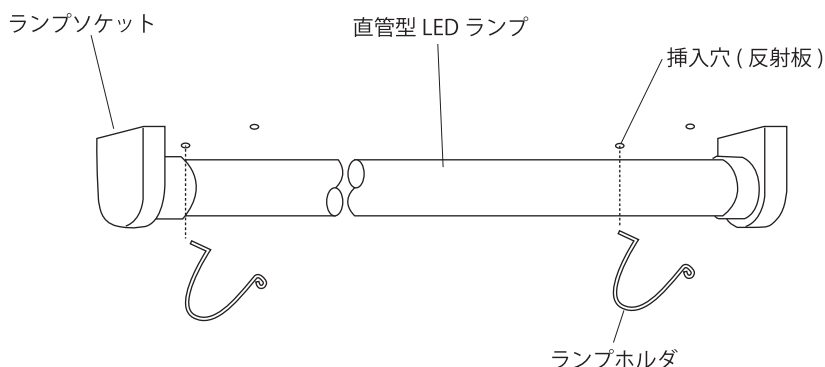
1. 直管型LEDランプをランプソケットに取り付けてください。

⚠️ ご注意

- ランプには方向性があります。取り付けの向きにご注意ください。
- 給電側に直管形LEDランプの通電側を合わせてください。
- 取り付けに不備があると落下によるけがの原因となります。

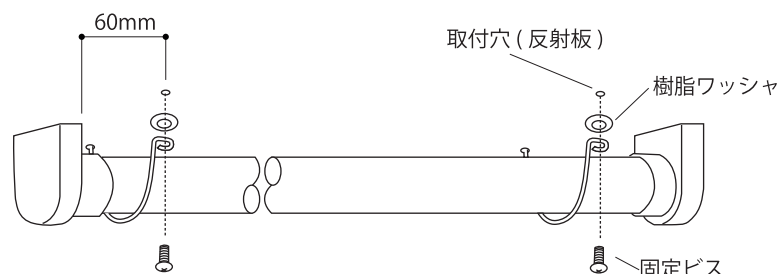
⚠️ ご注意

LEDランプを取り付けの際は電気工事士の資格が必要です。専門業者又は有資格者に連絡し行ってください。



3 施工方法

2. ランプホルダを反射板の挿入穴に差し込んでください。
反射板には、挿入穴と取付穴(ネジ穴)があります。反射板の穴を確認して行ってください。



3. 反射板に開いている取付穴に付属の固定ビスでランプホルダを反射板に固定してください。
反射板のキズを防止するため、付属の樹脂ワッシャを挟んでください。
4. ランプホルダに緩みがないことを確認してください。

6 工事完了後にランプが正常に点灯するか確認します



●器具の取り付けに関しては、必ず電気工事有資格者が工事をしてください。

- この商品は電気製品であり永久には使用できません。
- この商品を施工する場合はメンテナンスを考慮した施工を行ってください。
- 40°C以上になる環境下では使用しないでください。
- 強い振動、衝撃のある場所で使わないでください。
- 引火する危険のある場所で使わないでください。
- LEDに塗料を塗らないでください。
- 給湯器、空調機器の排気が直接商品に当たらないように施工してください。
- 他社製品と接続しないでください。
- 殺虫剤や苛性ソーダ、強塩酸などの強い薬品を商品に噴射しないでください。



●火の気の近く、可燃性の物、引火の危険のある場所で使用しないでください。

- 施工状況、メンテナンス、保管方法などにより商品寿命が短くなることがありますのでご注意ください。
- 使用済みLEDは不用意に割らないでください。
- お子様の遊具等、目的以外の使用は絶対にしないでください。
- 無理な荷重をかけないでください。



- ライト、コードを水等の液体につけないでください。
- 各部品のとがった部分で手等を傷つけないでください。
- 長期間使わないときは電源を切ってください。
- 商品が破損した場合は、すぐに施工店にご連絡ください。破損したままで使用していると事故の原因となります。

注意

◆お読みになった後はいつでも見られるところに必ず保管してください。

MADE IN JAPAN

株式会社タカショーデジテック

- 本社:和歌山県海南市南赤坂20-1 〒642-0017 TEL.073-484-3618
- 東京支店:東京都千代田区三崎町3-2-14 TC水道橋ビル 〒101-0061 TEL.03-3238-0532
- 滋賀営業所:滋賀県草津市東草津1-4-53 吉田ビル3-2 〒525-0033 TEL.077-566-3544

URL: <http://takasho-digitec.jp>

商品についての技術的なお問い合わせ専用ダイヤル

タカショーデジテック
テクニカルサポートデスク
TEL. 073-482-2424(代)
受付時間/月~金 AM9:00~PM5:00
(土、日、祭日、GW、夏期・冬期休暇を除く)