

バンブー

Bamboo

フロア 2ピース 1900 HOA-D08K/O/W
カーキ/オクサイド/オフホワイト

フロア 2ピース 2700 HOA-D06K/O/W
カーキ/オクサイド/オフホワイト

フロア 3ピース 2700 HOA-D05K/O/W
カーキ/オクサイド/オフホワイト



100V

※施工後は必ず施主様に取扱説明書をお渡しください。

この度は、当社の商品をご購入いただきまして誠にありがとうございます。

この説明書は、本商品の組立方法、使用方法、注意事項等について記載しています。

素敵なガーデニングライフをより一層豊かに、安全にお楽しみいただくために、本商品のご使用前に、この説明書をよくお読みいただき、内容をよく理解されてから、正しくお使いください。

また、お読みになった後は、いつでも見られるところに必ず保管してください。

安全にお使い
いただくために

ここに書かれた内容は、あなたや他の人への危害や損害を未然に防ぐための重要な内容です。安全にお使いいただくために、必ずお守りください。取扱説明書の内容から逸脱した行為による不具合や事故の発生については、責任を負いかねる場合がありますので、あらかじめご了承ください。

⚠ 警告 誤った取り扱いをすると、死亡または重傷を負う可能性が想定される内容です。

⚠ 注意 誤った取り扱いをすると、軽傷を負う可能性や物的損害の発生が想定される内容です。

⚠ 警告

- この器具は屋外用照明器具ですが、冠水の恐れのある場所、くぼ地など水のたまる場所、腐食性ガスの発生する場所、振動や衝撃の多い場所では使用しないでください。このような場所で使用すると火災、感電、不点灯などの故障の原因となります。
- 金属やゴミを差し込まないでください。(器具のすき間やソケット部へ、ヘアピンや針金、可燃物などを差し込まないでください)

- 布や紙など、燃えやすいものをかぶせないでください。
- 電源コードが傷んだ状態では使用しないでください。
- 異常時は(煙が出たり、異臭がしたら)すぐにコンセントを抜いてください。
- お客様自身で分解、改造は絶対にしないでください。

⚠ 注意

- この商品は電気製品であり永久には使用できません。
- この商品を施工する場合は、メンテナンスを考慮した施工を行ってください。
- 点灯時40℃以上になる環境下では使用しないでください。
- 無理な荷重をかけないでください。
- 強い振動、衝撃のある場所で使用しないでください。
- 引火する危険のある場所で使用しないでください。
- コードを無理に引っ張らないでください。
- LEDに塗料を塗らないでください。
- 給湯器、空調機器の排気が直接商品に当たらないように施工してください。
- 殺虫剤や苛性ソーダ、塩酸などの薬品を商品にかけないでください。
- お子様の遊具等、目的以外の使用は絶対にしないでください。
- 国外で使用しないでください。

- 海岸地帯など塩害が起りやすい場所では、発錆や腐食による不具合が発生する可能性がありますので使用しないでください。
- 器具、ランプを水洗いしないでください。
- 高圧洗浄器を使用し洗浄しないでください。
- 施工状況、メンテナンス、保管方法などにより商品寿命が短くなる事がありますのでご注意ください。
- 使用済LEDは不用意に割らないでください。
- ライト、コードを水などの液体につけないでください。
- 各部位の尖った部分で手などを傷つけないようにしてください。
- 長期間使用しない場合は電源スイッチを切ってください。
- 商品が破損した場合はすぐに施工店に連絡してください。破損したままで使用すると事故の原因になります。
- 水勾配を考慮し、水没しないように施工してください。
- 低い場所へ設置する場合、頭に当たらないように注意してください。

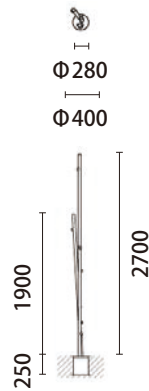
1 商品寸法図

●単位：mm

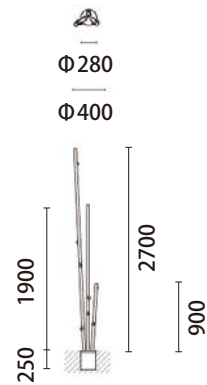
HOA-D08K/O/W



HOA-D06K/O/W



HOA-D05K/O/W



2 施工方法

●メンテナンスを考慮した施工を行ってください。

器具の取り付けに関しては、必ず電気工事有資格者が工事を行ってください。

※必ず施工前に、商品に破損等の異常が無いか確認してください。

1 設置用穴と配線用の溝を掘ります

ライトの設置用穴と配線用の溝を掘ります。【図A】

🔍 ポイント

寸法図をご確認の上、土台部に合うように溝の大きさを調整してください。

⚠️ ご注意

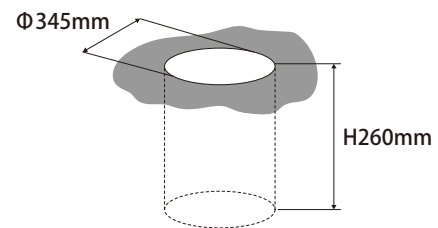
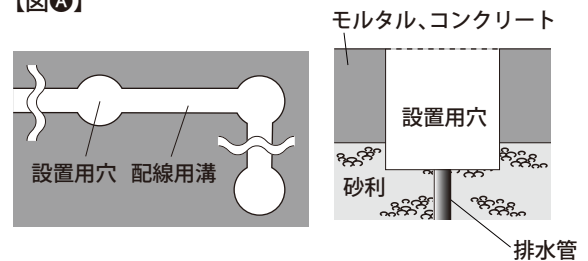
施工前に、必ずライトの点灯の確認を行ってください。

土台部内での渡り配線は出来ません。

※使用する電源線は、ゴム製電線(直径5~10mm)のものを使用してください。

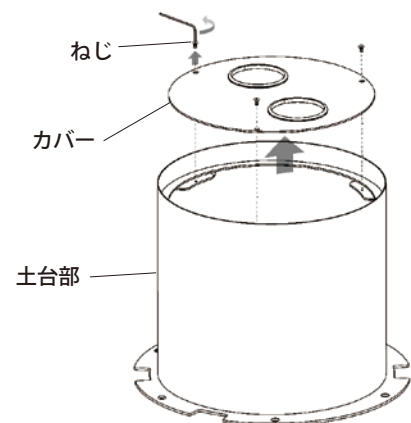
必ずアースを接続してください。

【図A】



2 土台部のカバーを取り外します

付属の六角レンチを使用しねじ(3本)を外して、土台部のカバーを取り外します。



2 施工方法

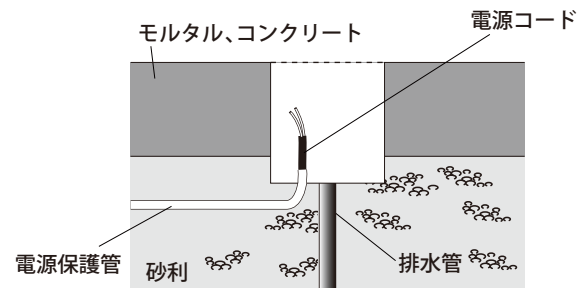
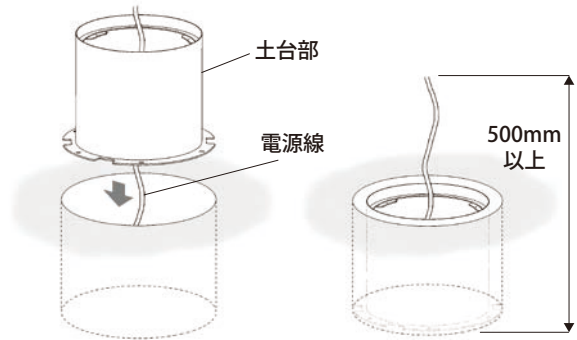
3 土台部を接地します

土台部を設置用穴に入れ、モルタルコンクリートで固定します。

配管から通した電源線は、結線用に長め(約500mm)に出してください。

⚠️ ご注意

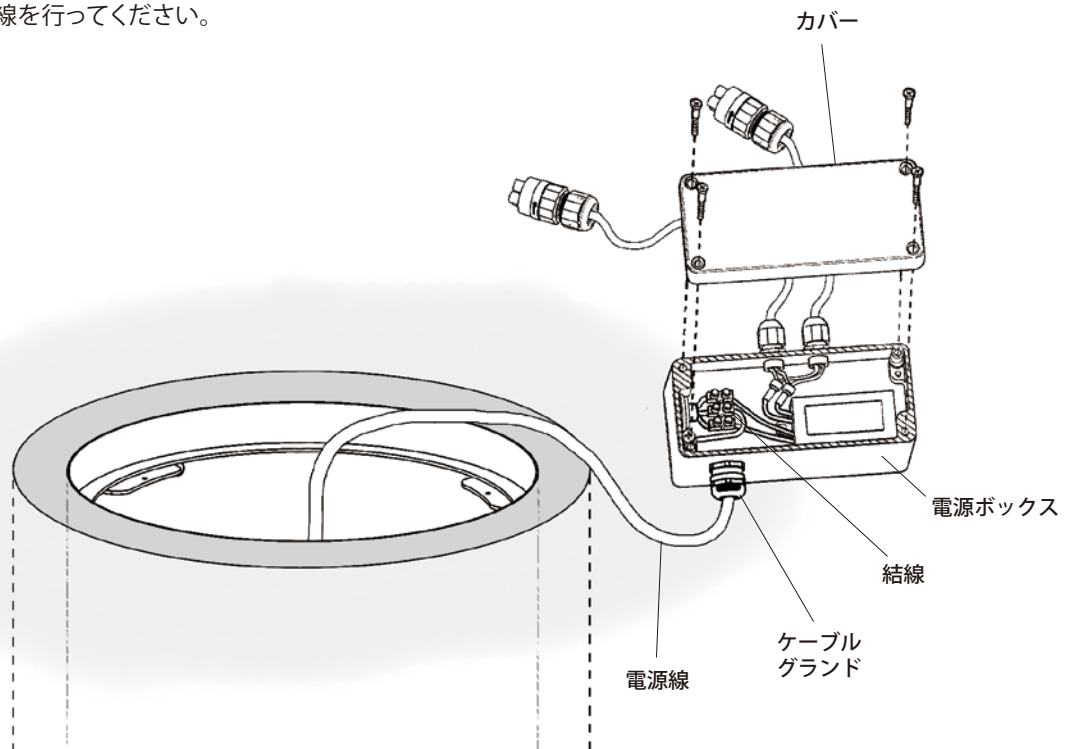
- 雨天時、電源ボックスやコネクターが冠水する箇所への施工は出来ません。
- 土台部の底は、必ず水が浸透して抜けるように土等の上に施工してください。
- 粘土質など水が浸透しにくい場合は、図のように排水管を設けて、土台の中に水がたまらないように施工してください。
- 試しに設置用穴内に水を入れ、30分経過して完全に水が排水されない場合は、排水改善を行ってください。



4 電源ボックスの結線を行います

電源ボックスからねじ(4本)を外しカバーを開けてください。

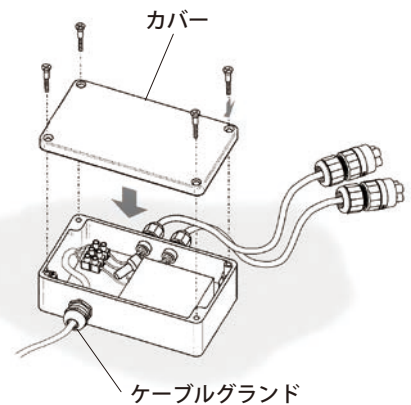
ケーブルグラウンドを緩め、電源線を電源ボックスに挿入し、結線を行ってください。



2 施工方法

5 カバーを取り付けます

すべての接続が完了したら、ケーブルグラウンドをもう一度しっかりと締め付け、カバーをねじで取り付けます。

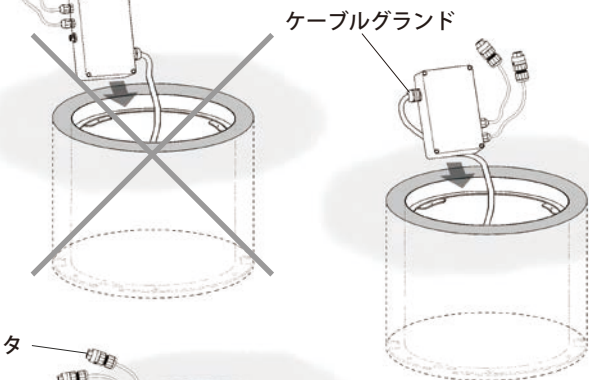


6 電源ボックスを納めます

電源ボックスを、土台部の中に入れてください。

コネクタは土台部内に入れず、外に出した状態にしてください。

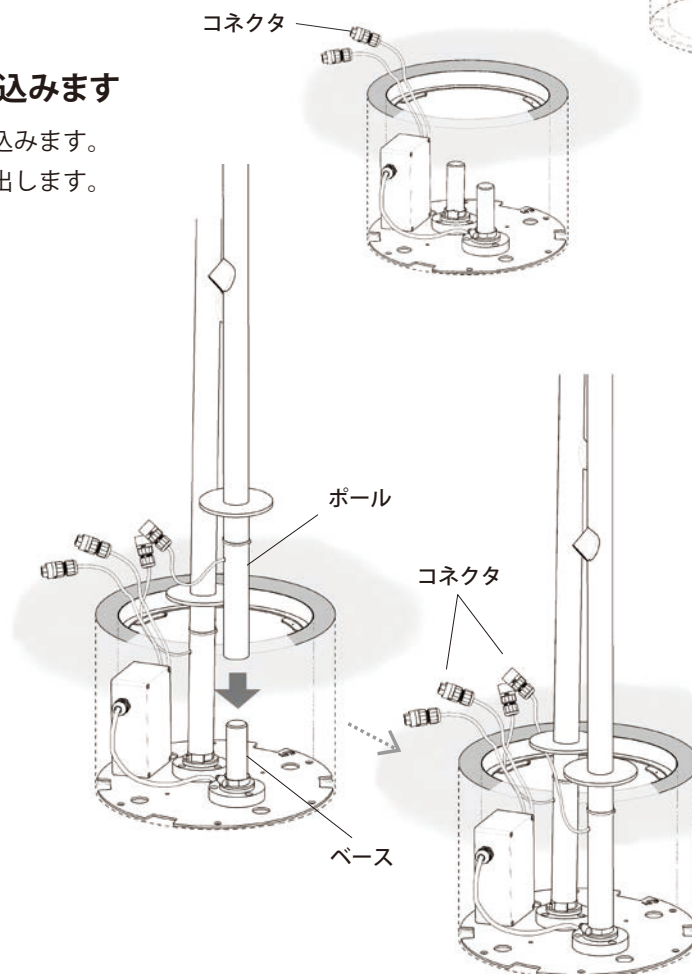
※図のように、電源線側のケーブルグラウンドを上に向けて設置してください。



7 ポール部分を差し込みます

ポールをベースに差し込みます。

※コネクタ部分は外に出します。



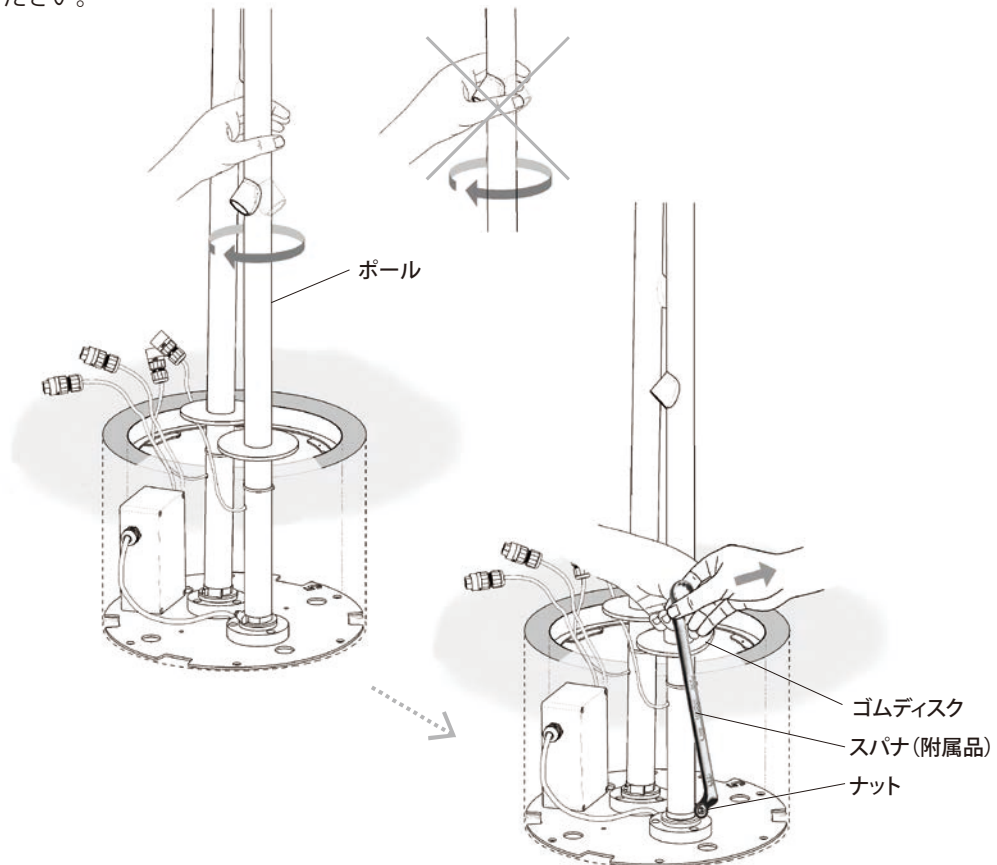
2 施工方法

8 ポールの位置調整を行います

ポールを回転させ、位置調整を行ってください。

付属のスパナで、図の部分のナットを締めて位置を固定してください。

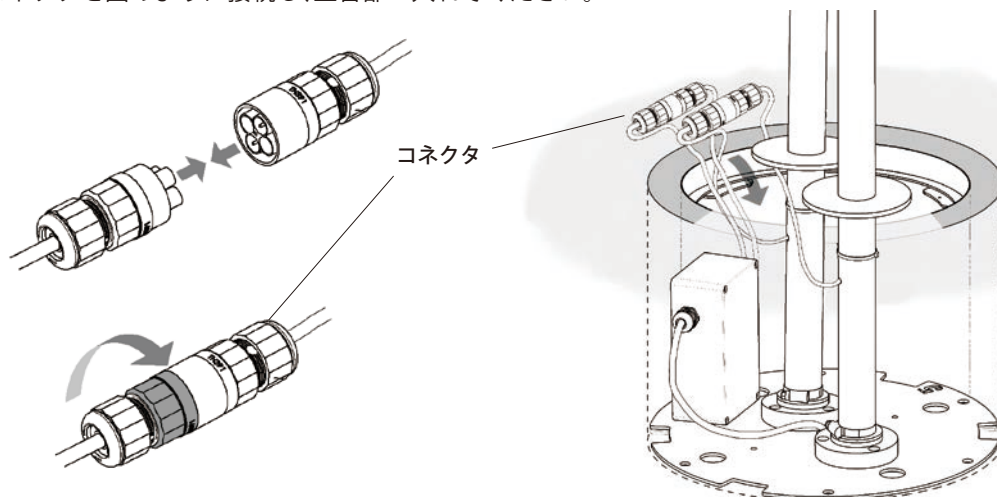
※必ずポール部分を持って回転させてください。ライト部分を持って回転させると破損の原因となりますので、ご注意ください。



スパナで固定する際、図のゴムディスクを持ち上げておくと、より簡単に固定ができます。

9 コネクタを接続します

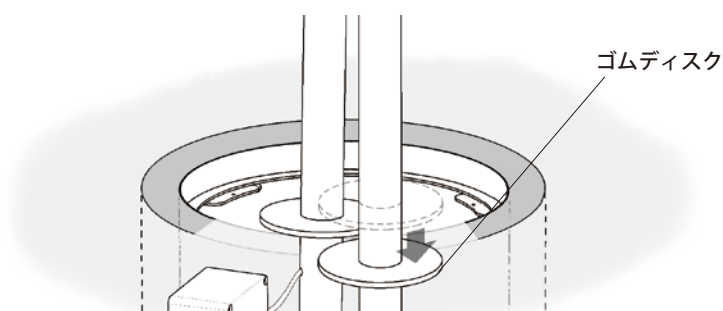
コネクタを図のように接続し、土台部へ入れてください。



2 施工方法

10 ゴムディスクを押し下げます

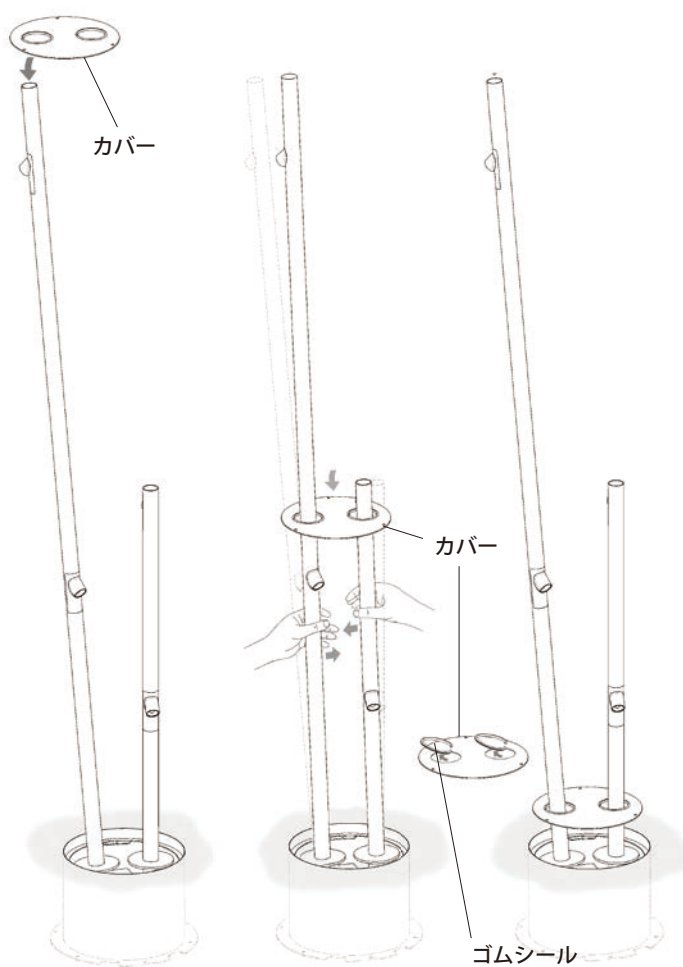
ゴムディスクを、クランプに当たるまで押し下げます。



11 カバーを取り付けます

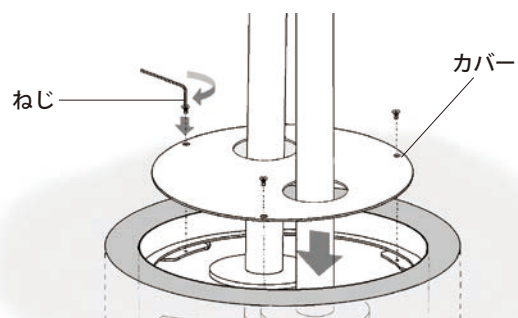
カバーをポールの上部に挿入し下までスライドさせます。

ポールに傷がつかないように、内側にゴムシールがついていますが、取付が完了したら、このシールを取り外して捨ててください。



12 カバーを固定します

付属の六角レンチを使用しねじ(3本)でカバーを固定してください。



3 日常のお手入れ

汚れが少ない場合は、水に濡らした毛先の柔らかい布やタオルなどで拭いた後、乾いた布で水分を拭き取ってください。また、汚れがひどい場合には、中性洗剤を水で薄めたものを使用し、必ず洗剤が残らないように水に濡らした毛先の柔らかい布やタオルなどで拭いた後、乾いた布で水分を拭き取ってください。(シンナーなどの溶剤は使用しないでください)

4 廃棄について

ご不要になった商品は、各地域の条例等に従って正しく処分してください。

5 仕様

部品の形状、仕様などが出荷時期によって、予告なく変更される場合があります。ご了承ください。

品番	材質	入力電圧	消費電力	外形寸法 (mm)	重量 (kg)
HOA-D08K/O/W	樹脂 グラスファイバー	AC100V	12.0W	Φ430×2150	約12.5
HOA-D06K/O/W			16.8W	Φ350×2950	約13.0
HOA-D05K/O/W			21.6W	Φ400×2950	約19.5

保証書

■保証期間	より1年有効	■品番
■ご住所 (〒)		■お名前
■TEL. ()		■施工店名 (元請会社名)

I 保証の範囲

- 取扱説明書に記載された正常な状態で、保証期間中に万一故障を起こした場合、無償にて修理、もしくは交換をいたします。ただし、取付施工費用は保証対象外となります。
- この保証は全面に記載された商品について、日本国内に限り通用いたします。

II 保証の条件

次に該当する場合は、保証期間(お買い上げ日より1年間)であっても実費にて修理を申し受けることがあります。

- 取扱説明書とは異なった施工、取り扱い、不当な修理、改造を受けた商品の故障。お客様もしくは第三者の故意、不注意による損傷に起因する故障。
- 不可抗力(台風等天災、地震、地盤沈下、火災、爆発、落雷、異常電圧など)による破損。
- 本来の使用目的以外の用途に使用されたもの。

- 基礎工事および電気工事などの一次工事に起因するもの。
- 施工上の不備に起因する故障や不具合。
- 日本国内以外での使用による故障や不具合。
- 7.1~6に該当する故障や不具合における施工費用。
- お買い上げ日、施工店名(元請会社名)の記入、押印のない場合。また本書の提示がない場合。

◆お読みになった後はいつでも見られるところに必ず保管してください。

MADE IN SPAIN

株式会社 タカショー デジテック

- 本社：和歌山県海南市南赤坂 20-1 TEL.073-484-3618
- 東京オフィス：TEL.03-5244-5966 ■名古屋オフィス：TEL.090-6370-9635
- 滋賀オフィス：TEL.077-566-3544 ■大阪オフィス：TEL.06-6940-7911
- 奈良オフィス：TEL.0745-43-7399 ■福岡オフィス：TEL.080-5709-0391
- URL : <https://takasho-digitec.jp/>

商品についての技術的なお問い合わせ専用ダイヤル

タカショー デジテック テクニカルサポートデスク

TEL.073-482-2424 (代)
受付時間/月~金 AM9:00~PM5:00
(土、日、祭日、GW、夏期・冬季休暇を除く)