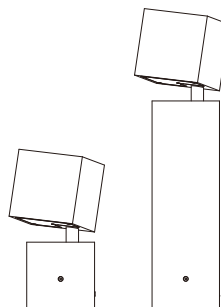


ブレイク

## Break

フロアショート HOA-D33C  
コンクリート

フロアトール HOA-D34C  
コンクリート



100V

※施工後は必ず施主様に取扱説明書をお渡しください。

この度は、当社の商品をご購入いただきまして誠にありがとうございます。

この説明書は、本商品の組立方法、使用方法、注意事項等について記載しています。

素敵なガーデニングライフをより一層豊かに、安全にお楽しみいただくために、本商品のご使用前に、この説明書をよくお読みいただき、内容をよく理解されてから、正しくお使いください。

また、お読みになった後は、いつでも見られるところに必ず保管してください。

安全にお使い  
いただくために

ここに書かれた内容は、あなたや他の人への危害や損害を未然に防ぐための重要な内容です。安全にお使いいただくために、必ずお守りください。取扱説明書の内容から逸脱した行為による不具合や事故の発生については、責任を負いかねる場合がありますので、あらかじめご了承ください。

**⚠ 警告** 誤った取り扱いをすると、死亡または重傷を負う可能性が想定される内容です。

**⚠ 注意** 誤った取り扱いをすると、軽傷を負う可能性や物的損害の発生が想定される内容です。

### ⚠ 警告

- この器具は屋外用照明器具ですが、冠水の恐れのある場所、くぼ地など水のたまる場所、腐食性ガスの発生する場所、振動や衝撃の多い場所では使用しないでください。このような場所で使用すると火災、感電、不点灯などの故障の原因となります。
- 金属やゴミを差し込まないでください。(器具のすき間やソケット部へ、ヘアピンや針金、可燃物などを差し込まないでください)

- 布や紙など、燃えやすいものをかぶせないでください。
- 電源コードが傷んだ状態では使用しないでください。
- 異常時は(煙が出たり、異臭がしたら)すぐにコンセントを抜いてください。
- お客様自身で分解、改造は絶対にしないでください。

### ⚠ 注意

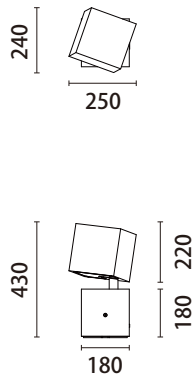
- この商品は電気製品であり永久には使用できません。
- この商品を施工する場合は、メンテナンスを考慮した施工を行ってください。
- 点灯時40℃以上になる環境下では使用しないでください。
- 無理な荷重をかけないでください。
- 強い振動、衝撃のある場所で使用しないでください。
- 引火する危険のある場所で使用しないでください。
- コードを無理に引っ張らないでください。
- LEDに塗料を塗らないでください。
- 給湯器、空調機器の排気が直接商品に当たらないように施工してください。
- 殺虫剤や苛性ソーダ、塩酸などの薬品を商品にかけないでください。
- お子様の遊具等、目的以外の使用は絶対にしないでください。
- 国外で使用しないでください。

- 海岸地帯など塩害が起りやすい場所では、発錆や腐食による不具合が発生する可能性がありますので使用しないでください。
- 器具、ランプを水洗いしないでください。
- 高圧洗浄器を使用し洗浄しないでください。
- 施工状況、メンテナンス、保管方法などにより商品寿命が短くなる事がありますのでご注意ください。
- 使用済LEDは不用意に割らないでください。
- ライト、コードを水などの液体につけないでください。
- 各部品の尖った部分で手などを傷つけないようにしてください。
- 長期間使用しない場合は電源スイッチを切ってください。
- 商品が破損した場合はすぐに施工店に連絡してください。破損したままで使用すると事故の原因になります。
- 水勾配を考慮し、水没しないように施工してください。

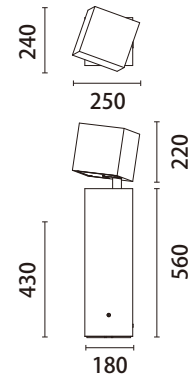
## 1 商品寸法図

●単位：mm

HOA-D33C



HOA-D34C



## 2 施工方法

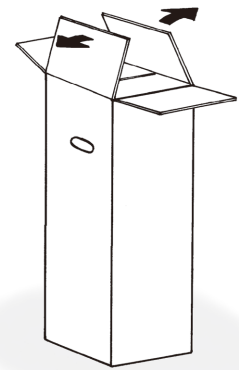
●メンテナンスを考慮した施工を行ってください。

**器具の取り付けに関しては、必ず電気工事有資格者が工事を行ってください。**

※本商品を施工する際は、2人以上で作業を行ってください。  
必ず施工前に、商品に破損等の異常がないか確認してください。

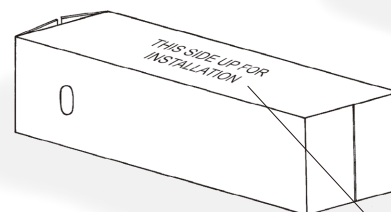
### 1 取扱説明書とブラケットを取り出します

梱包箱を開け、取扱説明書と付属品を取り出します。

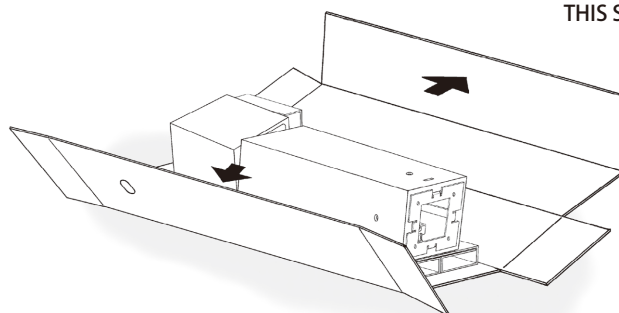


### 2 梱包箱を開梱します。

「THIS SIDE UP FOR INSTALLATION」と印字された面を上にして、梱包箱を開梱します。



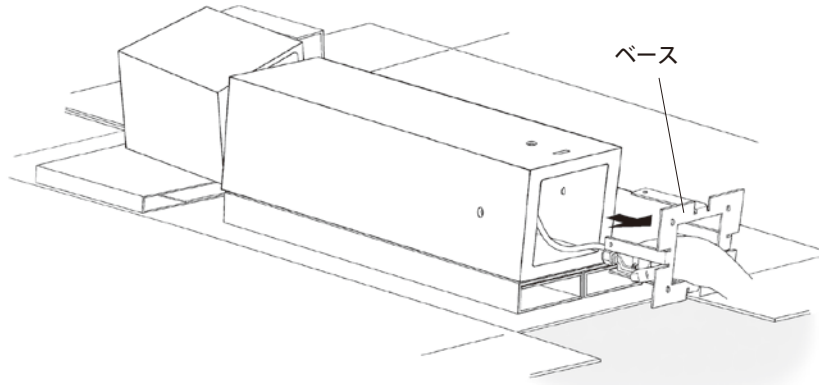
THIS SIDE UP FOR INSTALLATION



## 2 施工方法

### 3 ベースを取り外します

下部のベース部分を図のように取り外します。



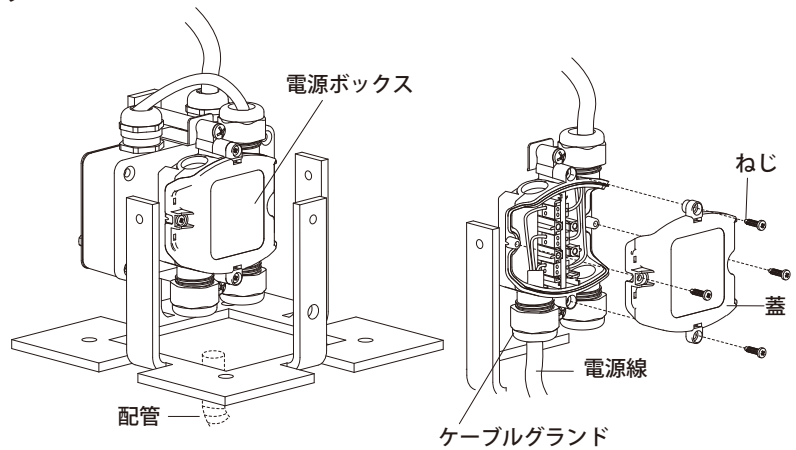
### 4 電源ボックスの結線を行います

ベースについている電源ボックスの蓋を、ねじ(4本)をプラスドライバーで緩めて外してください。

地中に電線保護配管を埋め、電源線を通します。

ケーブルグラウンドを緩め、電源線を電源ボックスに挿入し、結線を行ってください。

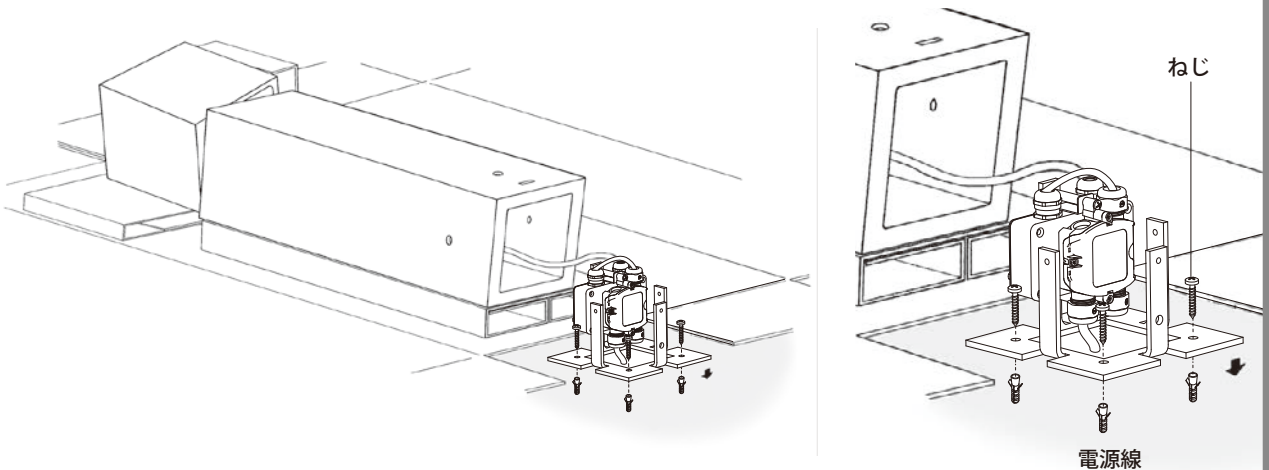
結線後、電源ボックスの蓋をねじで固定してください。



### 5 ベースを取り付けます

ベースを取付箇所にねじ(4本)で固定してください。

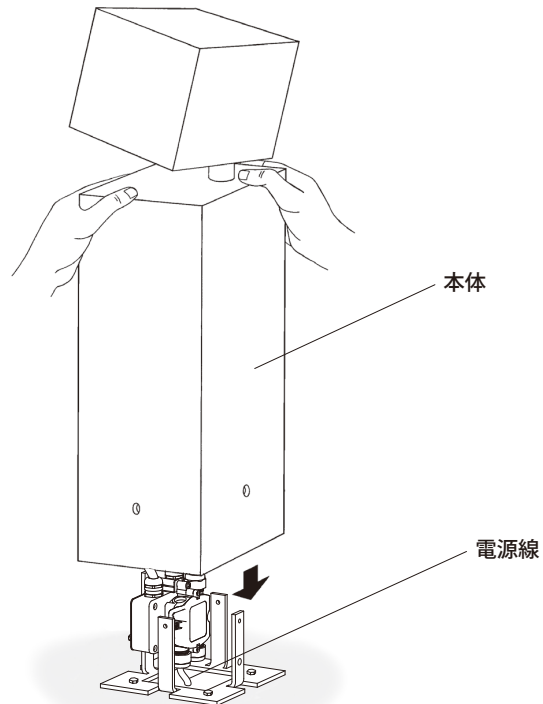
※設置場所にあわせ、市販のねじやアンカーを使用し適切に固定してください。



## 2 施工方法

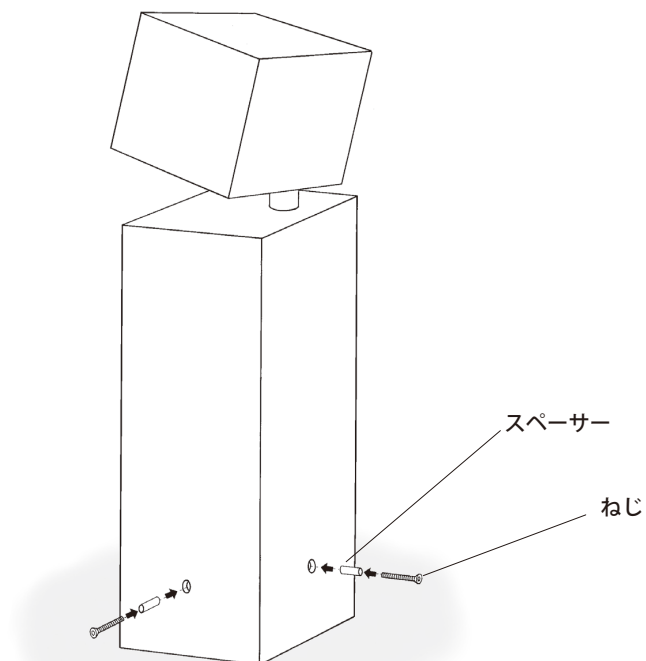
### 6 ベースに本体を取り付けます

電源線に注意し、本体をベースにかぶせてください。



### 7 本体を固定します

本体を付属のねじ及びスペーサーで固定してください。



### 3 日常のお手入れ

汚れが少ない場合は、水に濡らした毛先の柔らかい布やタオルなどで拭いた後、乾いた布で水分を拭き取ってください。また、汚れがひどい場合には、中性洗剤を水で薄めたものを使用し、必ず洗剤が残らないように水に濡らした毛先の柔らかい布やタオルなどで拭いた後、乾いた布で水分を拭き取ってください。(シンナーなどの溶剤は使用しないでください)

### 4 廃棄について

ご不要になった商品は、各地域の条例等に従って正しく処分してください。

### 5 仕様

部品の形状、仕様などが出荷時期によって、予告なく変更される場合があります。ご了承ください。

品番	材質	入力電圧	消費電力	外形寸法 (mm)	重量 (kg)
HOA-D33C	コンクリート	AC100V	6.2W	240×250×430	約19.4
HOA-D34C				240×250×810	約35.1

## 保証書

■保証期間	より1年有効	■品番	
■ご住所 (〒 )		■お名前	
■TEL. ( )		■施工店名 (元請会社名)	

#### I 保証の範囲

- 取扱説明書に記載された正常な状態で、保証期間中に万一故障を起こした場合、無償にて修理、もしくは交換をいたします。ただし、取付施工費用は保証対象外となります。
- この保証は全面に記載された商品について、日本国内に限り通用いたします。

#### II 保証の条件

次に該当する場合は、保証期間(お買い上げ日より1年間)であっても実費にて修理を申し受けることがあります。

- 取扱説明書とは異なった施工、取り扱い、不当な修理、改造を受けた商品の故障。お客様もしくは第三者の故意、不注意による損傷に起因する故障。
- 不可抗力(台風等天災、地震、地盤沈下、火災、爆発、落雷、異常電圧など)による破損。
- 本来の使用目的以外の用途に使用されたもの。

- 基礎工事および電気工事などの一次工事に起因するもの。
- 施工上の不備に起因する故障や不具合。
- 日本国内以外での使用による故障や不具合。
- 7.1～6に該当する故障や不具合における施工費用。
- お買い上げ日、施工店名(元請会社名)の記入、押印のない場合。また本書の提示がない場合。

◆お読みになった後はいつでも見られるところに必ず保管してください。

MADE IN SPAIN

### 株式会社 タカショー デジテック

- 本社：和歌山県海南市南赤坂 20-1 TEL.073-484-3618
- 東京オフィス：TEL.03-5244-5966 ■名古屋オフィス：TEL.090-6370-9635
- 滋賀オフィス：TEL.077-566-3544 ■大阪オフィス：TEL.06-6940-7911
- 奈良オフィス：TEL.0745-43-7399 ■福岡オフィス：TEL.080-5709-0391

URL: <https://takasho-digitec.jp/>

商品についての技術的なお問い合わせ専用ダイヤル

### タカショー デジテック テクニカルサポートデスク

TEL.073-482-2424 (代)  
受付時間/月～金 AM9:00～PM5:00  
(土、日、祭日、GW、夏期・冬季休暇を除く)