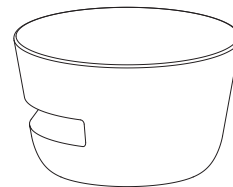


ドッツアウトドア

## Dots outdoor

グラファイトブラック/ベージュ/グリーン

スタンド200 片側配光	HOA-D58BK/H/G
スタンド150 片側配光	HOA-D59BK/H/G
スタンド200 全周配光	HOA-D60BK/H/G
スタンド150 全周配光	HOA-D61BK/H/G



イラストはスタンド200片側配光です。

100V

※施工後は必ず施主様に取扱説明書をお渡しください。

**この度は、当社の商品をご購入いただきまして誠にありがとうございます。**

この説明書は、本商品の組立方法、使用方法、注意事項等について記載しています。

素敵なガーデニングライフをより一層豊かに、安全にお楽しみいただくために、本商品のご使用前に、この説明書をよくお読みいただき、内容をよく理解されてから、正しくお使いください。

また、お読みになった後は、いつでも見られるところに必ず保管してください。

安全にお使い  
いただくために

ここに書かれた内容は、あなたや他の人への危害や損害を未然に防ぐための重要な内容です。安全にお使いいただくために、必ずお守りください。取扱説明書の内容から逸脱した行為による不具合や事故の発生については、責任を負いかねる場合がありますので、あらかじめご了承ください。

**⚠ 警告** 誤った取り扱いをすると、死亡または重傷を負う可能性が想定される内容です。

**⚠ 注意** 誤った取り扱いをすると、軽傷を負う可能性や物的損害の発生が想定される内容です。

### ⚠ 警告

- この器具は屋外用照明器具ですが、冠水の恐れのある場所、くぼ地など水のたまる場所、腐食性ガスの発生する場所、振動や衝撃の多い場所では使用しないでください。このような場所で使用すると火災、感電、不点灯などの故障の原因となります。
- 布や紙など、燃えやすいものをかぶせないでください。
- 金属やゴミを差し込まないでください。(器具のすき間にヘアピンや針金、可燃物などを差し込まないでください)

- 電源線が傷んだ状態では使用しないでください。
- 異常時は電源スイッチを切ってください。(煙が出たり、異臭がしたら、すぐにスイッチを切ってください)
- お客様自身で分解、改造は絶対にしてしないでください。
- この商品は交流100Vを使用します。接続には有資格者による電気工事が必要になります。

### ⚠ 注意

- この商品は電気製品であり永久には使用できません。
- この商品を施工する場合は、メンテナンスを考慮した施工を行ってください。
- 周囲温度が40度以上の環境では使用(点灯)しないでください。
- 周囲温度が60度以上の環境には設置および保管しないでください。
- 強い振動、衝撃のある場所で使用しないでください。
- 引火する危険のある場所で使用しないでください。
- コードを無理に引っ張らないでください。
- LEDに塗料を塗らないでください。
- 給湯器、空調機器の排気が直接商品に当たらないように施工してください。
- LEDタイプの商品は、光源が交換できないものがありますので、ご了承ください。
- 殺虫剤や苛性ソーダ、塩酸などの薬品を商品にかけないでください。

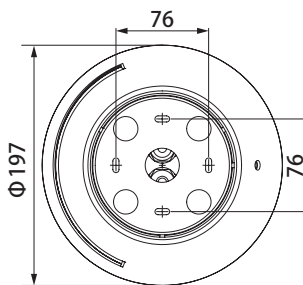
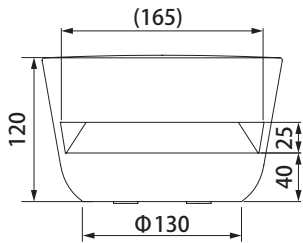
- 目的以外の使用は絶対にしないでください。
- 無理な荷重をかけないでください。
- 海岸地帯など塩害が起こりやすい場所では、発錆や腐食による不具合が発生する可能性がありますので使用しないでください。
- 器具を水洗いしないでください。
- 国外で使用しないでください。
- 高圧洗浄器を使用し洗浄しないでください。
- コードを水などの液体につけないでください。
- 各部品の尖った部分で手などを傷つけないようにしてください。
- 長期間使用しない場合は電源スイッチを切ってください。
- 商品が破損した場合はすぐに施工店に連絡してください。破損したまま使用すると事故の原因になります。
- 水勾配を考慮し、水没しないように施工してください。

## 1 商品寸法図

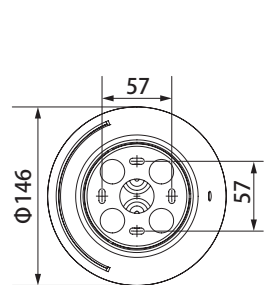
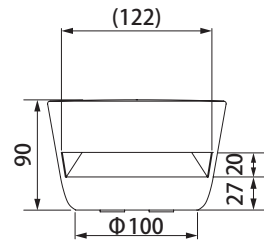
●付属品：六角レンチ (対辺 3mm)

●単位：mm

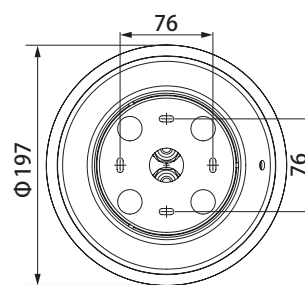
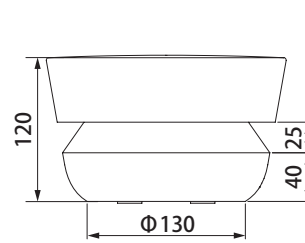
HOA-D58BK/H/G



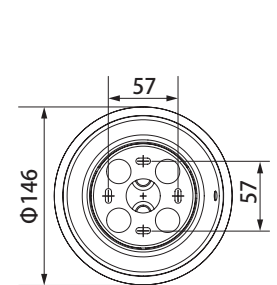
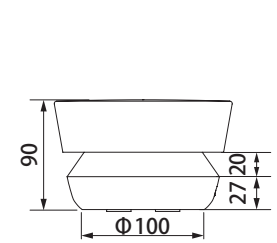
HOA-D59BK/H/G



HOA-D60BK/H/G



HOA-D61BK/H/G



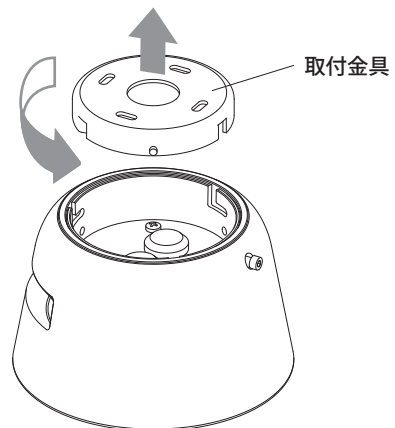
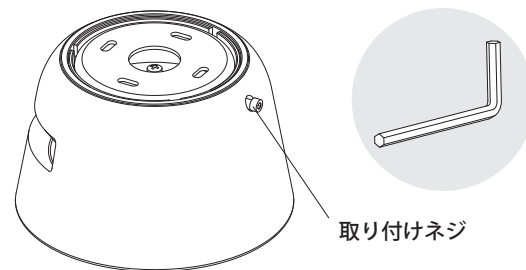
## 2 施工方法

●メンテナンスを考慮した施工を行ってください。

**器具の取り付けに関しては、必ず電気工事有資格者が工事を行ってください。**

### 1 取付金具を取り外す

取付ネジを六角レンチ(付属)で緩めます。  
取付金具を反時計回りに回し、取り外します。



## 2 施工方法

### 2 取付金具の固定

取付金具中央の穴に電源線を通します。  
電源線はシース外径 $\Phi 5\sim 10\text{mm}$ の3芯線を推奨します。

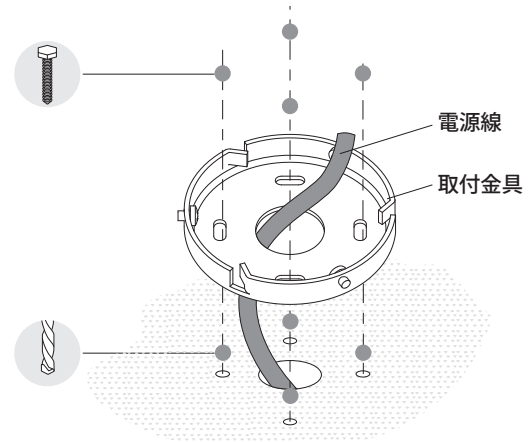
取付金具を施工面に適したビス等(市販)を使用し固定してください。呼び径が $\Phi 4.5\text{mm}$ 以下のビス等(市販)をご使用いただけます。使用するビス等(市販)に適した下穴をあけてください。

片側配光の場合、固定向きにご注意ください。

取付金具の取付ネジの締付方向がライトの照射方向になります。

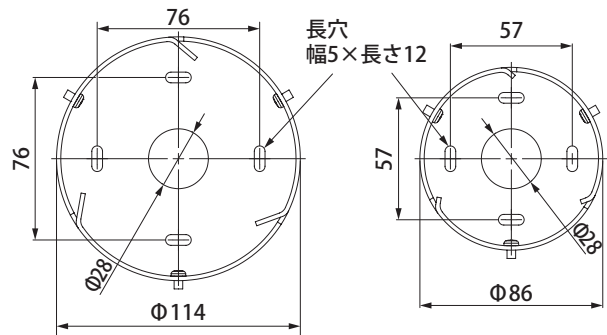
#### ⚠️ ご注意

水勾配を考慮し、水没しないように施工してください。商品が破損する恐れがあります。

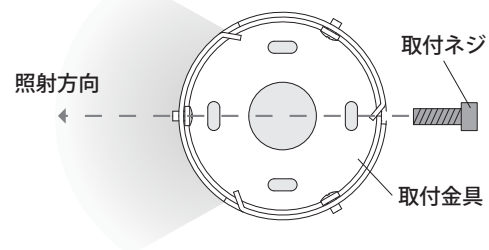


【スタンド200の穴ピッチ】

【スタンド150の穴ピッチ】

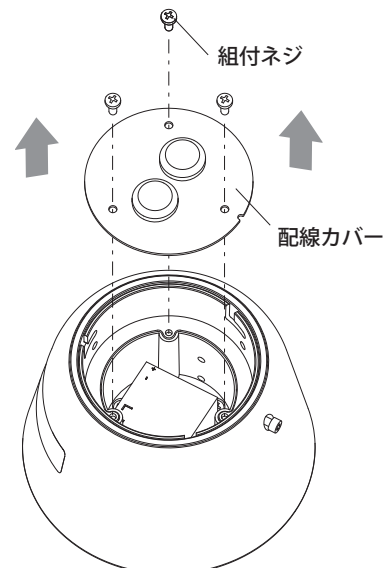


【片側配光の場合】



### 3 配線カバーを取り外す

組付ネジを緩めて外し、配線カバーを外します。



## 2 施工方法

### 4 配線カバーに電源線を通す

配線カバーに電源線を通します。

スタンド200、スタンド150により手順が異なりますので、ご注意ください。

#### 【スタンド200の場合】

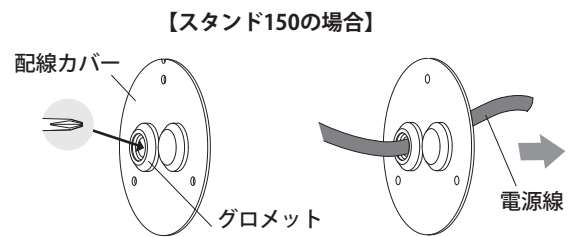
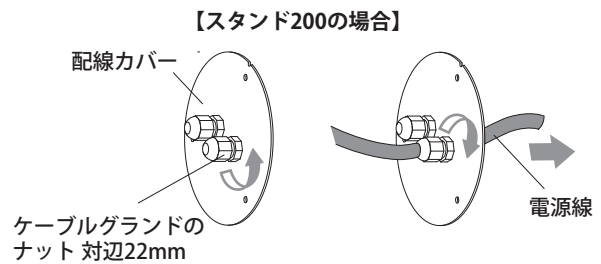
品番:HOA-D58BK/H/G HOA-D60BK/H/G

どちらかのケーブルグラントのナットを緩めます。電源線を通し、ナットを締め付けます。

#### 【スタンド150の場合】

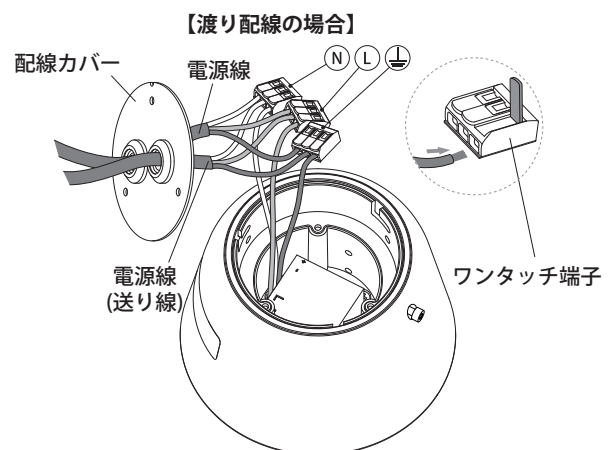
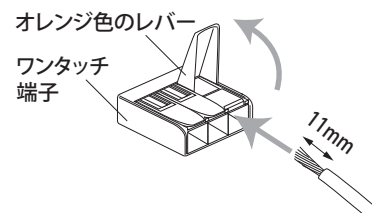
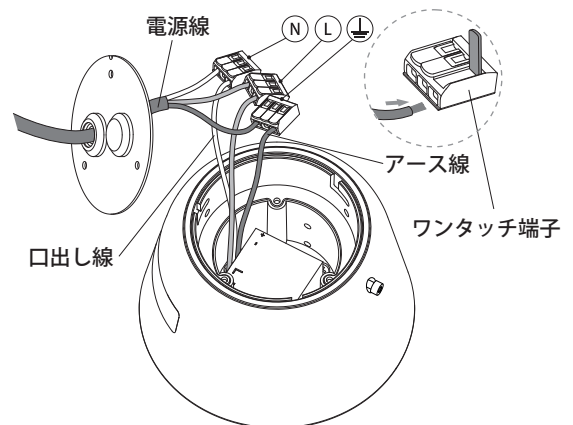
品番:HOA-D59BK/H/G HOA-D61BK/H/G

どちらかのグロメットをドライバー等で突き刺し穴をあけます。電源線を通します。



### 5 電源線を接続します

1. 電源線と本体の口出し線の茶色のL線と青色のN線をワンタッチ端子を使用し、接続します。電源線の先端11mmの被覆を剥ぎ、銅線を露出させます。ワンタッチのオレンジ色のレバーを垂直になるまで起こします。被覆を剥いた電源線を差し込み、オレンジ色のレバーを下げます。アース線は緑色のⓍ線に接続してください。
2. 渡り配線を行う場合は、次のライトへつながる線を上記④の手順で、配線カバーに通します。上記⑤-1と同じ手順で接続してください。



#### ⚠️ ご注意

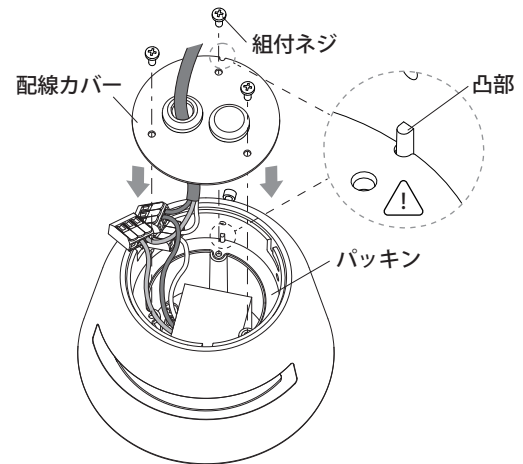
- 赤色の線と黒色の線は、光源部に繋がる線です。触らないようご注意ください。点灯不良になる恐れがあります。
- 必ずアース線を接続してください。アース線の接続が不安定な場合、感電の原因となります。
- アース工事は、電気設備技術基準のD種接地工事に従って作業してください。

## 2 施工方法

### 6 配線カバーを取り付ける

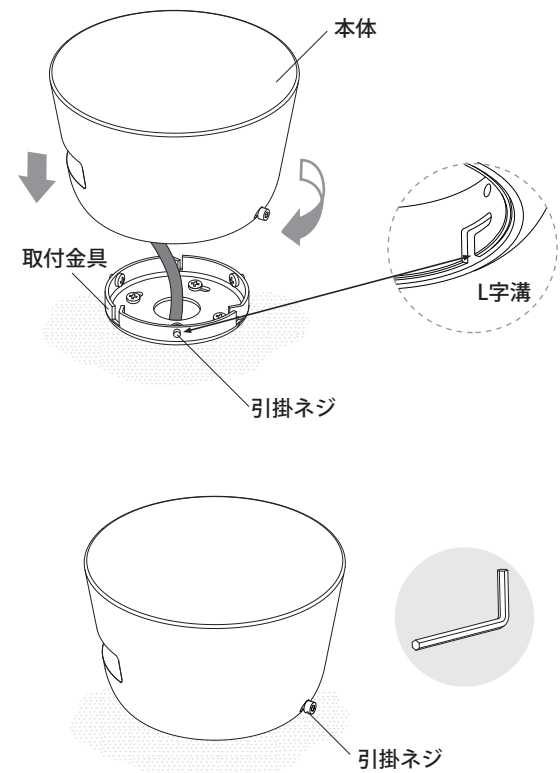
配線カバーの溝を本体の凸部に合わせて、配線カバーを取り付けます。

電源線、口出し線を挟まないように注意して、パッキンがズレないように組付ネジを締めつけてください。



### 7 本体を固定する

本体内側のL字溝を取付金具の引掛ネジに合わせて、本体を取付金具に被せ、時計回りに回して、止まったところで、取付ネジを六角レンチ(付属)で締め付け、固定します。



### 3 日常のお手入れ

汚れが少ない場合は、水に濡らした毛先の柔らかい布やタオルなどで拭いた後、乾いた布で水分を拭き取ってください。また、汚れがひどい場合には、中性洗剤を水で薄めたものを使用し、必ず洗剤が残らないように水に濡らした毛先の柔らかい布やタオルなどで拭いた後、乾いた布で水分を拭き取ってください。(シンナーなどの溶剤は使用しないでください)

### 4 故障かなと思ったらご確認ください

- LEDが点灯しない時は以下の点を参考にお調べください。
  - コードは正常に接続されていますか。
  - トランスは正常に作動していますか。
- その他の故障の時は電源を切り、販売店、当社へご相談ください。

### 5 廃棄について

ご不要になった商品は、各地域の条例等に従って正しく処分してください。

### 6 仕様

部品の形状、仕様などが出荷時期によって、予告なく変更される場合があります。ご了承ください。

品番	材質	入力電圧	消費電力	外形寸法 (mm)	重量 (kg)
HOA-D58BK/H/G	アルミ ポリカーボネート	100V	約7.8W	Φ197×120	約2.7
HOA-D59BK/H/G			約4.6W	Φ146×90	約1.5
HOA-D60BK/H/G			約14.8W	Φ197×120	約3.1
HOA-D61BK/H/G			約12.8W	Φ146×90	約1.5

## 保証書

■保証期間	より1年有効	■品番	
■ご住所 (〒 )		■お名前	
■TEL. ( )		■施工店名 (元請会社名)	

#### I 保証の範囲

- 取扱説明書に記載された正常な状態で、保証期間中に万一故障を起こした場合、無償にて修理、もしくは交換をいたします。ただし、取付施工費用は保証対象外となります。
- この保証は全面に記載された商品について、日本国内に限り通用いたします。

#### II 保証の条件

- 次に該当する場合は、保証期間(お買い上げ日より1年間)であっても実費にて修理を申し受けることがあります。
- 取扱説明書とは異なった施工、取り扱い、不当な修理、改造を受けた商品の故障。お客様もしくは第三者の故意、不注意による損傷に起因する故障。
  - 不可抗力(台風等天災、地震、地盤沈下、火災、爆発、落雷、異常電圧など)による破損。
  - 本来の使用目的以外の用途に使用されたもの。

- 基礎工事および電気工事などの一次工事に起因するもの。
- 施工上の不備に起因する故障や不具合。
- 日本国内以外での使用による故障や不具合。
- 7.1~6に該当する故障や不具合における施工費用。
- お買い上げ日、施工店名(元請会社名)の記入、押印のない場合。また本書の提示がない場合。

◆お読みになった後はいつでも見られるところに必ず保管してください。

MADE IN SPAIN

### 株式会社 タカショー デジテック

- 本社：和歌山県海南市南赤坂 20-1 TEL.073-484-3618
  - 東京オフィス：TEL.03-5244-5966
  - 滋賀オフィス：TEL.077-566-3544
  - 奈良オフィス：TEL.0745-43-7399
  - 名古屋オフィス：TEL.090-6370-9635
  - 大阪オフィス：TEL.06-6940-7911
  - 福岡オフィス：TEL.080-5709-0391
- URL : <https://takasho-digitec.jp/>

商品についての技術的なお問い合わせ専用ダイヤル

### タカショー デジテック テクニカルサポートデスク

TEL.073-482-2424 (代)  
受付時間/月~金 AM9:00~PM5:00  
(土、日、祭日、GW、夏期・冬季休暇を除く)