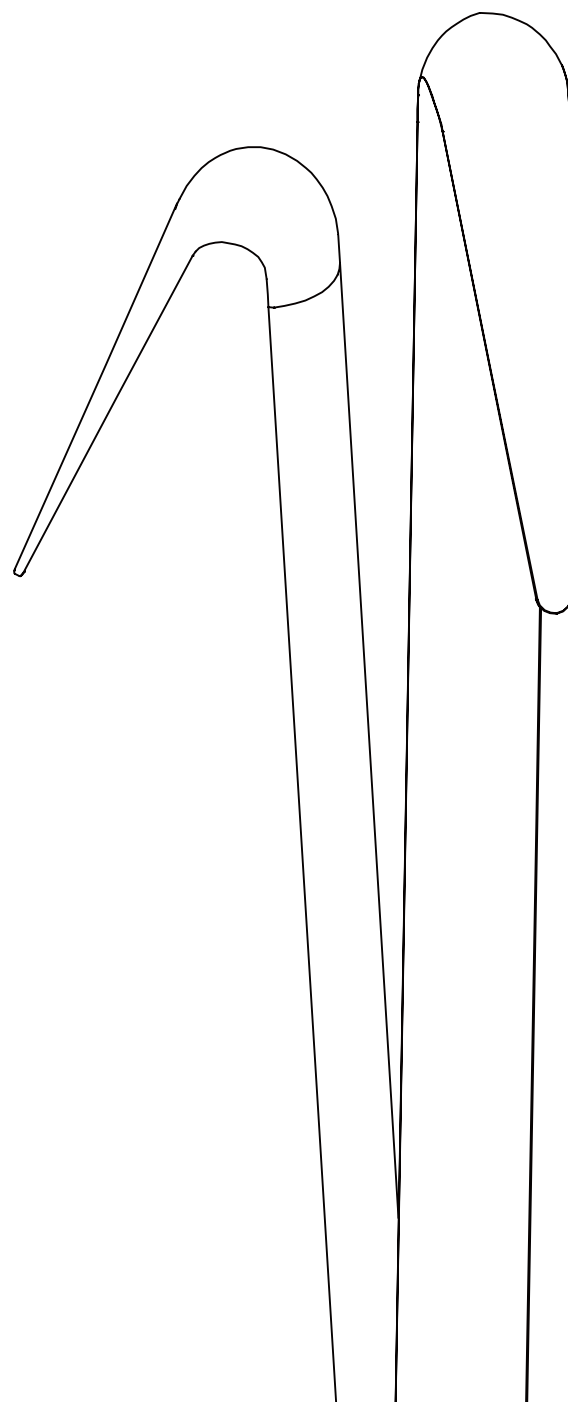




## HOB-D02K shobu double



### ご購入ありがとうございます。

この度は、当社の製品をご購入いただきまして誠にありがとうございます。こちらの説明書では、本製品の組立方法、使用方法、注意事項等について記載しております。安全に本製品をお楽しみいただくために、ご使用前にこちらの説明書をよくお読みいただき、内容をよく理解された上で正しくご使用ください。また、お読みになった後は、いつでも見られるところに必ず保管してください。

## ご注意

---

ここに書かれた内容は、あなたや他の人への危害や損害を未然に防ぐための重要な内容です。

安全にお使いいただくために、必ずお守りください。取扱説明書の内容から逸脱した行為による不具合や事故の発生については、責任を負いかねる場合がありますので、あらかじめご了承ください。

**▲ 警告** 誤った取り扱いをすると、死亡または重傷を負う可能性が想定される内容です。

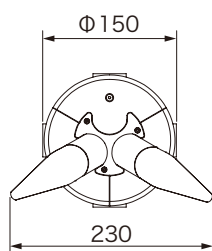
**▲ 注意** 誤った取り扱いをすると、軽傷を負う可能性や物的損害の発生が想定される内容です。

### ▲ 警告

- ・この器具は屋外用照明器具ですが、冠水の恐れのある場所、くぼ地など水のたまる場所、腐食性ガスの発生する場所、振動や衝撃の多い場所では使用しないでください。このような場所で使用すると火災、感電、不点灯などの故障の原因となります。
- ・布や紙など、燃えやすいものをかぶせないでください。
- ・金属やゴミを差し込まないでください。(器具のすき間、ヘアピンや針金、可燃物などを差し込まないでください)
- ・電源コードが傷んだ状態では使用しないでください。
- ・使用商品の総 W 数が専用 DC トランスの容量 70%を超えた状態で使用しないでください。加熱または発火原因となります。
- ・異常時は電源を切ってください。(煙が出たり、異臭がしたら、すぐに電源を切ってください)
- ・お客様自身で分解、改造は絶対にしないでください。

### ▲ 注意

- ・この商品は電気製品であり永久には使用できません。
- ・この商品を施工する場合は、メンテナンスを考慮した施工を行ってください。
- ・専用 DC トランス以外の電源は使用しないでください。
- ・周囲温度 40 度以上になる環境では使用しないでください。
- ・周囲温度 60 度以上になる環境では設置及び保管しないでください。
- ・強い振動、衝撃のある場所で使用しないでください。
- ・引火する危険のある場所で使用しないでください。
- ・コードを無理に引っ張らないでください。
- ・LED に塗料を塗らないでください。
- ・給湯器、空調機器の排気が直接商品に当たらないように施工してください。
- ・LED タイプの商品は、光源が交換できないものがありますので、ご了承ください。
- ・殺虫剤や苛性ソーダ、塩酸などの薬品を商品にかけないでください。
- ・目的以外の使用は絶対にしないでください。
- ・無理な荷重をかけないでください。
- ・海岸地帯など塩害が起りやすい場所では、発錆や腐食による不具合が発生する可能性がありますので使用しないでください。
- ・器具を水洗いしないでください。
- ・高圧洗浄器を使用し洗浄しないでください。
- ・各部品の尖った部分で手などを傷つけないようにしてください。
- ・長期間使用しない場合は電源を切ってください。
- ・商品が破損した場合はすぐに施工店に連絡してください。破損したままで使用すると事故の原因になります。
- ・水勾配を考慮し、水没しないように施工してください。

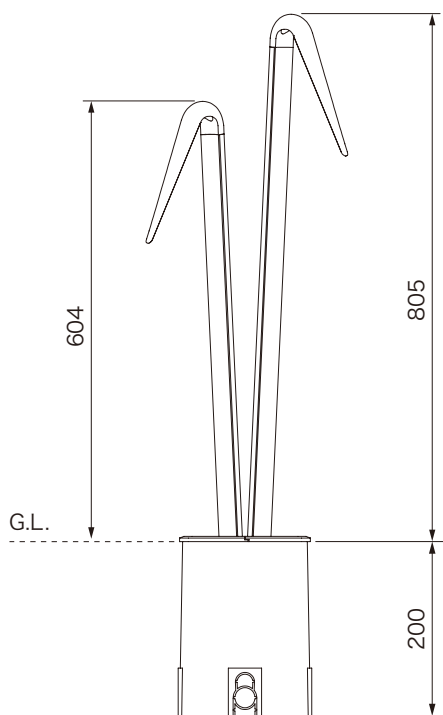


**〈定格〉**

入力電圧：DC24V  
消費電力：1.5W  
全光束：40lm  
色温度：2700K  
IP：55  
材質：アルミ / アクリル  
重量：1.5kg

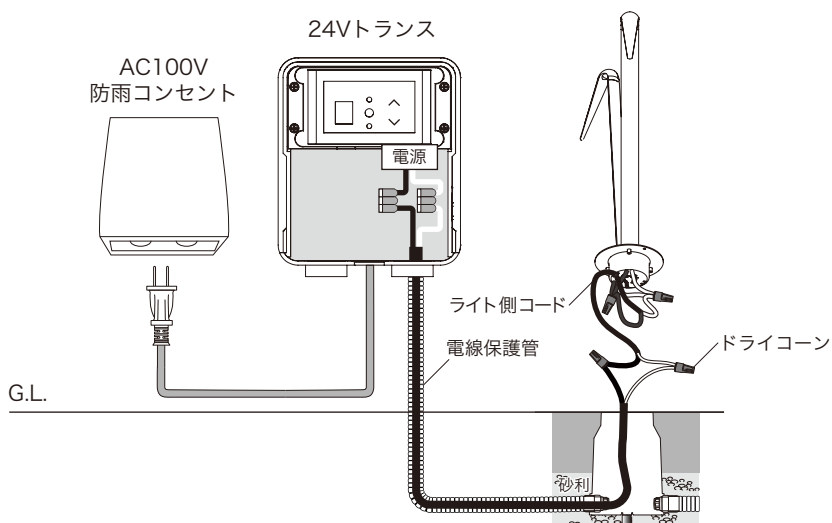
**〈付属品〉**

六角レンチ細(M3用) 1本  
六角レンチ太(M4用) 1本  
土台固定ネジ(M4×10) 2本  
六角穴付き皿ネジ(M4×25) 3本  
六角穴付き皿ネジ(M3×8) 3本  
サイドカバー 2枚  
サイドカバー 背面用 1枚  
トップカバー 1枚  
土台 1個

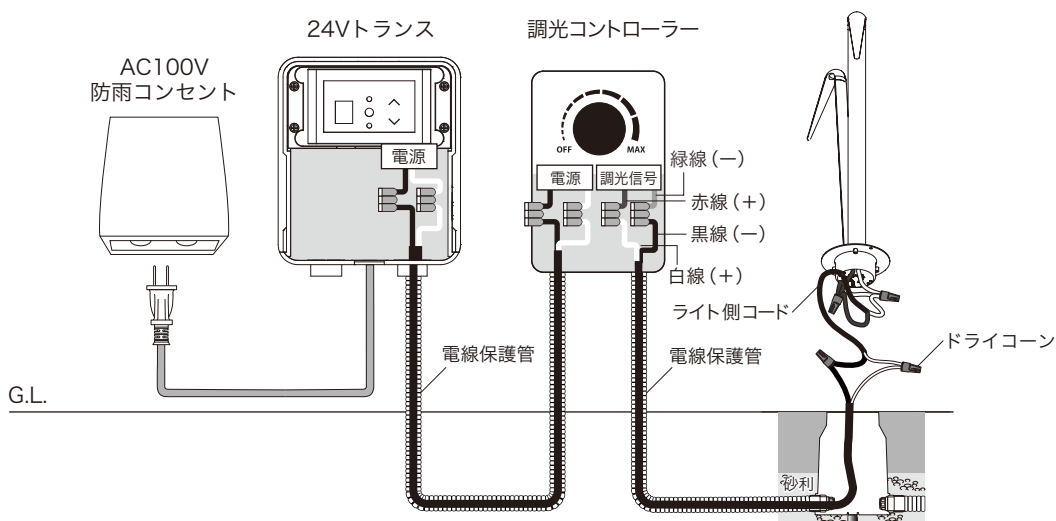


## 施工イメージ

### 調光しない場合



### 調光する場合



### ○24V トランスについて

トランス W 数の 70% が最大許容 W 数 ( 接続できるライトの合計 W 数 ) になります。

商品名	最大許容W数
24V タイマートランス 35W	24.5W
24V タイマートランス 75W	52.5W
24V タイマートランス 150W	105W

#### ■トランスの安全係数について

弊社では使用するトランスの安全係数を 70% として、全商品の連結許容 W 数を算出しています。規定以上の連結をすることにより、商品の LED 光量の減少や発熱、火災の恐れがあります。また、連結距離が長くなる場合は、電圧降下が見られ連結許容 W 数が減少する場合があります。

### ○調光コントローラーについて

調光コントローラーの最大許容 W 数 ( 接続できるライトの合計 W 数 ) は 180W になります。規定以上の連結をすることにより、発熱、火災の恐れがあります。

## 施工方法

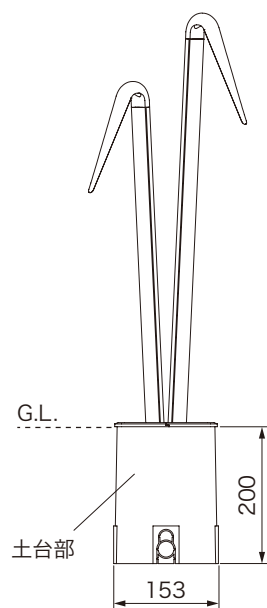
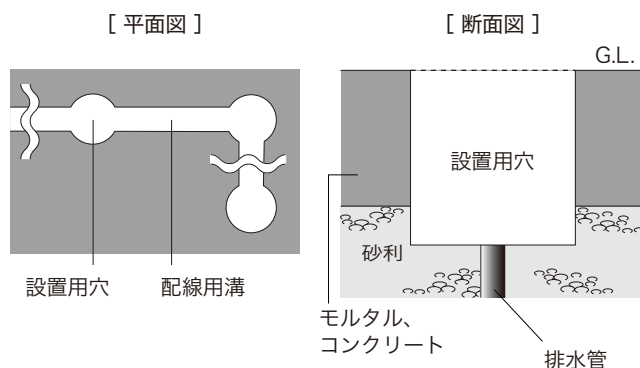
### 1. 設置用穴と配線用の溝を掘ります。

ライト設置用穴と配線用の溝を掘ります。**[A]**  
寸法図をご確認の上、土台部に合うように穴の大きさを調整してください。

#### ▲ご注意

- ・施工前に、必ずライトの点灯の確認を行ってください。
- ・地面に対して平行に施工してください。

#### [A]



### 2. 土台(付属)を設置用穴に入れ、モルタル又はコンクリートで固定します。

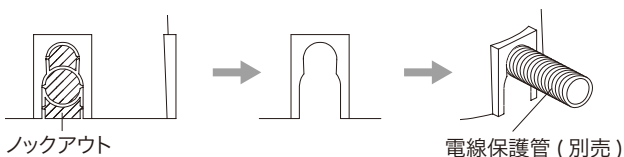
#### 2-1.

必要に応じ配線用に土台下部のノックアウトをペンチ等で取り除きます。

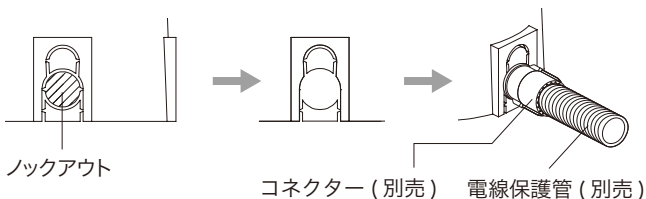
電線保護管(別売)を直接土台部へ通す場合は、ノックアウトを全て取り除きます。**[B]**

コネクター(別売)を使用し、電線保護管(別売)を土台部に取り付ける場合は、ノックアウトの中心部のみを取り除き、コネクターを取り付けます。**[C]**

#### [B]



#### [C]



## 2-2. 土台部を設置します。

地面に水平を保つように土台部を仮置きします。**[D]** 土台部の矢印方向が、灯具の正面及び背面方向になりますので、土台の向きにご注意ください。製品方向図を参考に向きをご確認ください。**[E]**

仮置きした土台をモルタル又はコンクリートで固定します。  
電線保護管から電源側コードを通しておきます。  
配線しやすいように、1m程度長さに余裕を持たせて通しておきます。

### ▲ご注意

- ・土台の底は、必ず水が浸透して抜けるように土等の上に施工してください。
- ・粘土質など水が浸透しにくい場合は、図のように排水管を設けて、土台の中に水がたまらないように施工してください。

## 3. 電源コードを接続します。

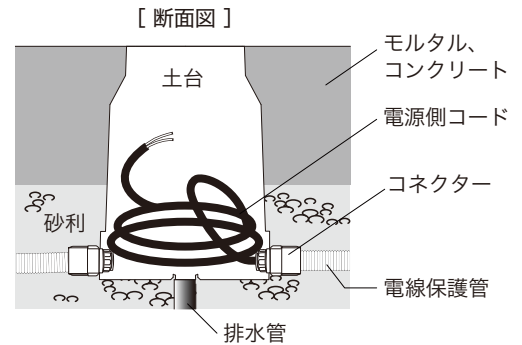
ライト側コードと電源側コードをドライコーン(別売)を使用し接続します。ドライコーン(別売)の取扱説明書に従い、正しく接続してください。**[F]**

本製品を調光する際は、P7「調光コントローラー(別売)使用方法」を参考にし、コードを接続してください。

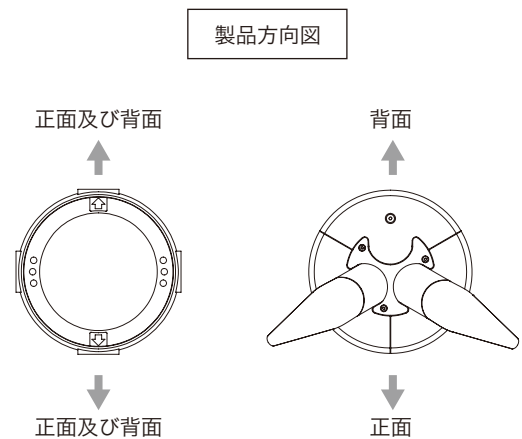
### ▲ご注意

- ・接続部は必ず土台内に収めてください。
- ・メンテナンスを考慮し、各コードは長さに余裕を持って施工してください。
- ・接続する際は、必ず白(+)同、黒(-)同で接続してください。

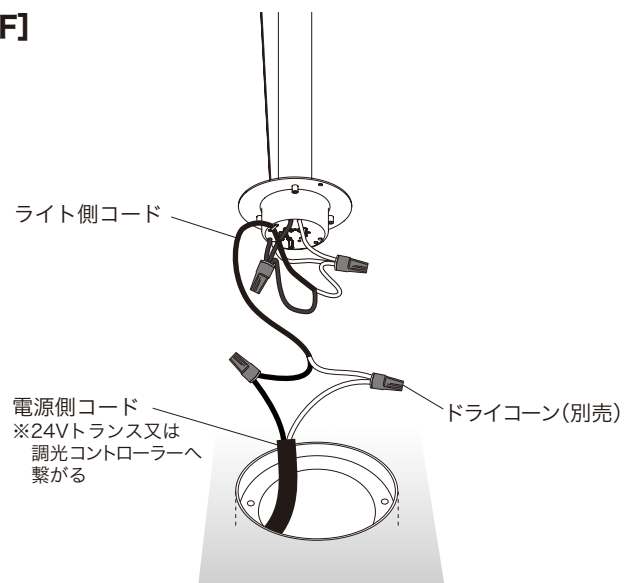
**[D]**



**[E]**



**[F]**



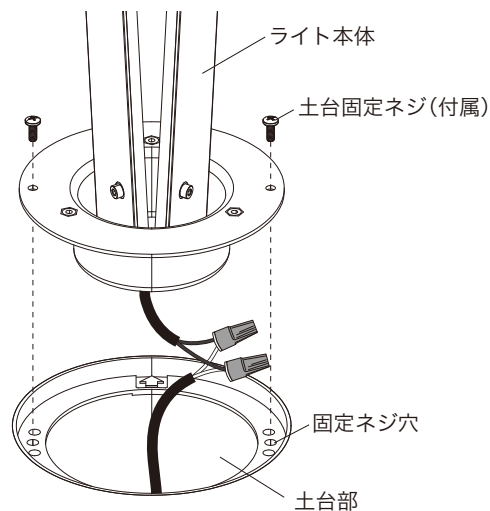
## 4. 土台(付属)に取り付けます。

土台固定ネジ(付属)を使用し、ライト本体を土台部に  
取り付けます。【H】

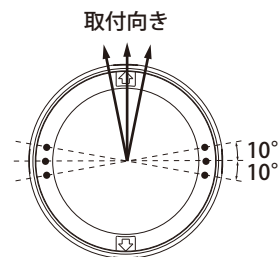
### 🔍 ポイント

固定するネジ穴により、ライト本体の  
取付向きを微調整できます。  
お好みの向きになるように取り付けてください。【I】

【H】



【I】



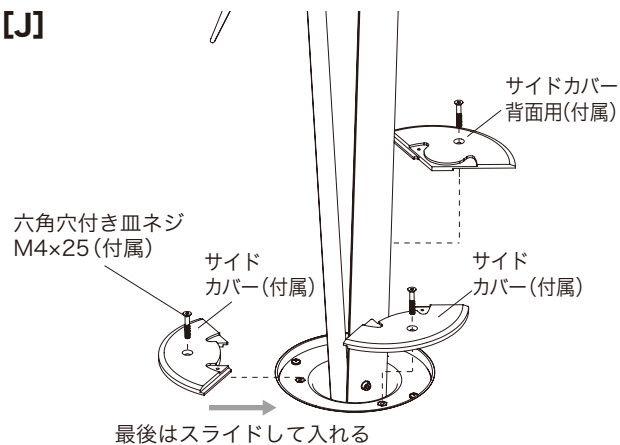
## 5. カバーを取り付けます。

### 5-1

#### サイドカバーを取り付けます。

付属の六角レンチ太(M4用)を使用し、サイドカバー 2  
枚(付属)とサイドカバー背面用(付属)を六角穴付き皿  
ネジ M4×25(付属)で取り付けます。3枚目のサイドカ  
バーは側面からスライドして入れます。【J】

【J】

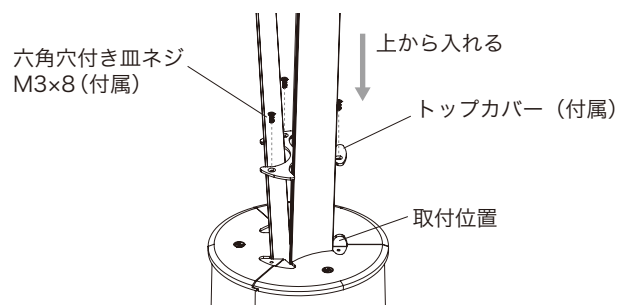


### 5-2

#### トップカバーを取り付けます。

付属の六角レンチ細(M3用)を使用し、トップカバー  
(付属)を六角穴付き皿ネジ M3×8(付属)で取り付け  
ます。トップカバーを上から灯具の隙間に入れ取付位  
置にはめ込みます。【K】

【K】



## 調光コントローラー使用方法

下記の調光コントローラーをご使用できます。

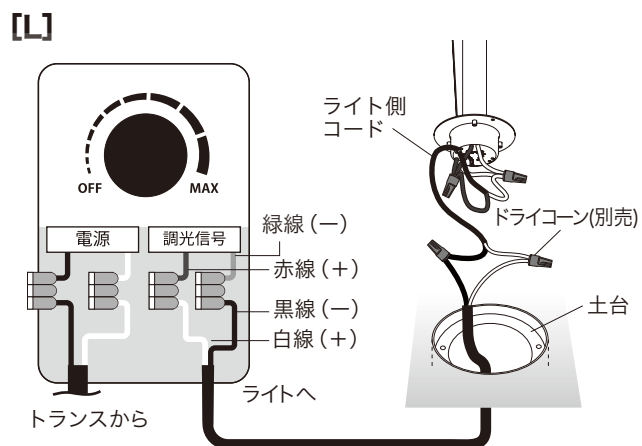
品番	商品名
HEC-163K	ローボルト調光コントローラー

### コードのつなぎ方 [L]

調光コントローラーの調光信号コードに、ライト側コードを接続します。

ライト側コードの白線 (+) を、調光信号コードの赤線 (+) と接続、ライト側コードの黒線 (-) を、調光信号コードの緑線 (-) と接続します。

本体内の接続にはドライコーン(別売)を使用し接続します。ドライコーン(別売)の説明書に従い、正しく接続してください。



### 調光操作について [M]

- ・ダイヤルを操作して、お好みの明るさに調光してください。
- ・ダイヤルを右に回すと明るく、左に回すと暗くなります。



## 日常のお手入れ

---

汚れが少ない場合は、水に濡らした毛先の柔らかい布やタオルなどで拭いた後、乾いた布で水分を拭き取ってください。また、汚れがひどい場合には、中性洗剤を水で薄めたものを使用し、必ず洗剤が残らないように水に濡らした毛先の柔らかい布やタオルなどで拭いた後、乾いた布で水分を拭き取ってください。(シンナーなどの溶剤は使用しないでください)

## 廃棄について

---

ご不要になった商品は、各地域の条例等に従って正しく処分してください。  
お読みになった後はいつでも見られるところに必ず保管してください。

## 故障かなと思ったらご確認ください

---

- 1.LED が点灯しない時は以下の点を参考にお調べください。
  - コードが正常に接続されていますか。
  - ランプが正しく取り付けられていますか。
  - トランスが正常に作動していますか。
  - 調光コントローラーは正常に作動していますか。
2. その他の故障の時は電源を切り、販売店又は当社へご相談ください。

## 保証書

保証期間	より3年有効	品番
ご住所	お名前	
TEL	施工店名(元請会社名)	

### 保証の範囲

- 取扱説明書に記載された正常な状態で、保証期間中に万一故障を起こした場合、無償にて修理、もしくは交換をいたします。ただし、取付施工費用は保証対象外となります。
- 保証期間は保証書に記入されたお買い上げ日(引渡日)から起算して、ローボルトトランス、LEDライトの光源部(LED電球、LEDモジュール、LED一体型の灯部など交換可能な最小限の範囲)は3年間。光源部以外は1年間です。

次に該当する場合は、保証期間であっても実費にて修理を申し受けることがあります。

- 取扱説明書とは異なった施工、取り扱い、不当な修理、改造を受けた商品の故障。お客様もしくは第三者の故意、不注意による損傷に起因する故障。
- 不可抗力(台風等天災、地震、地盤沈下、火災、爆発、落雷、異常電圧など)による破損。
- 本来の使用目的以外の用途に使用されたもの。
- 基礎工事および電気工事などの一次工事に起因するもの。
- 施工上の不備に起因する故障や不具合。
- 日本国内以外での使用による故障や不具合。
- 1～6に該当する故障や不具合における施工費用。
- お買い上げ日、施工店名(元請会社名)の記入、押印のない場合。また本書の提示がない場合。

[商品についての技術的なお問合せ先]

## タカショーデジテック テクニカルサポートデスク Tel.073-482-2424

受付時間 / 月～金 AM9:00～PM5:00 (土、日、祭日、GW、夏期・冬期休暇を除く)

【お客様の個人情報とお取り扱いについて】

株式会社タカショーデジテックは、お客様の個人情報をご相談対応や修理対応などに利用させていただき、ご相談内容は録音させていただきます。また、折り返し電話をさせていただくために、発信番号を通知いただいております。なお、個人情報は適切に管理し、修理業務等を委託する場合や正当な理由がある場合を除き、第三者に開示・提供いたしません。個人情報に関するお問い合わせは、お客様サービスセンターまでご連絡ください。

[商品の購入についてのお問合せ先]

## 株式会社タカショーデジテック

URL : <https://takasho-digitec.jp>



[本社]

和歌山県海南市南赤坂 20-1 TEL 073-484-3618

[拠点・オフィス]

東京オフィス TEL 03-5244-5966

大阪オフィス TEL 06-6940-7911

名古屋オフィス TEL 090-6370-9635

仙台オフィス TEL 080-4075-5907

滋賀オフィス TEL 077-566-3544

奈良オフィス TEL 0745-43-7399

福岡オフィス TEL 090-9220-8106

