

# 取扱説明書

LBD-J30SW/SD/SB/SWE/SDE/SBE LBD-J60SW/SD/SB/SWE/SDE/SBE

1 / 5 T-0102180-DI

## LEDバー 1列タイプ

ローボルト12V

LBD-J30SW	1列30cm 連結用 (白)	LBD-J60SW	1列60cm 連結用 (白)
LBD-J30SD	1列30cm 連結用 (電球色)	LBD-J60SD	1列60cm 連結用 (電球色)
LBD-J30SB	1列30cm 連結用 (青)	LBD-J60SB	1列60cm 連結用 (青)
LBD-J30SWE	1列30cm エンド用 (白)	LBD-J60SWE	1列60cm エンド用 (白)
LBD-J30SDE	1列30cm エンド用 (電球色)	LBD-J60SDE	1列60cm エンド用 (電球色)
LBD-J30SBE	1列30cm エンド用 (青)	LBD-J60SBE	1列60cm エンド用 (青)

※施工後は必ず施主様に取扱説明書をお渡しください。

この度は、当社の商品をご購入いただきまして誠にありがとうございます。

この説明書は、本商品の組立方法、使用方法、注意事項等について記載しています。

素敵なガーデニングライフをより一層豊かに、安全にお楽しみいただくために、本商品のご使用前に、この説明書をよくお読みいただき、内容をよく理解されてから、正しくお使いください。

また、お読みになった後は、いつでも見られるところに必ず保管してください。

安全にお使い  
いただくために

ここに書かれた内容は、あなたや他の人への危害や損害を未然に防ぐための重要な内容です。安全にお使いいただくために、必ずお守りください。取扱説明書の内容から逸脱した行為による不具合や事故の発生については、責任を負いかねる場合がありますので、あらかじめご了承ください。

**⚠ 警告** 誤った取り扱いをすると、死亡または重傷を負う可能性が想定される内容です。

**⚠ 注意** 誤った取り扱いをすると、軽傷を負う可能性や物的損害の発生が想定される内容です。

### ⚠ 警告

- この器具は屋外用照明器具ですが、冠水の恐れのある場所、くぼ地など水のたまる場所、腐食性ガスの発生する場所、振動や衝撃の多い場所では使用しないでください。このような場所で使用すると火災、感電、不点灯などの故障の原因となります。
- 布や紙など、燃えやすいものをかぶせないでください。
- 金属やゴミを差し込まないでください。(器具のすき間やソケット部へ、ヘアピンや針金、可燃物などを差し込まないでください)

- 電源コードが傷んだ状態では使用しないでください。
- 使用商品のW数が専用DCトランスの容量70%を超えて使用しないでください。加熱または発火原因となります。
- 異常時は電源スイッチを切ってください。(煙が出たり、異臭がしたら、すぐにスイッチを切ってください)
- お客様自身で分解、改造は絶対にしないでください。

### ⚠ 注意

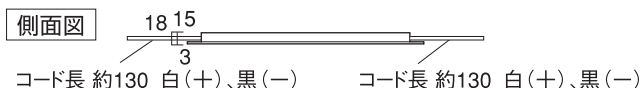
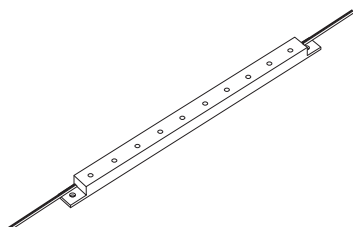
- この商品は電気製品であり永久には使用できません。
- この商品を施工する場合は、メンテナンスを考慮した施工を行ってください。
- 専用DCトランス以外の電源は使用しないでください。
- 点灯時40℃以上になる環境下では使用しないでください。
- 使用環境が60℃以上になる場所では使用しないでください。
- 強い振動、衝撃のある場所で使用しないでください。
- 引火する危険のある場所で使用しないでください。
- コードを無理に引っ張らないでください。
- LEDに塗料を塗らないでください。
- 給湯器、空調機器の排気が直接商品に当たらないように施工してください。
- LEDタイプの商品は、光源が交換できないものがありますので、ご了承ください。

- 殺虫剤や苛性ソーダ、塩酸などの薬品を商品にかけないでください。
- 目的以外の使用は絶対にしないでください。
- 無理な荷重をかけないでください。
- 海岸地帯など塩害が起こりやすい場所では、発錆や腐食による不具合が発生する可能性がありますので使用しないでください。
- 器具を水洗いしないでください。
- 国外で使用しないでください。
- 高圧洗浄器を使用し洗浄しないでください。
- コードを水などの液体につけないでください。
- 各部品の尖った部分で手などを傷つけないようにしてください。
- 長期間使用しない場合は電源スイッチを切ってください。
- 商品が破損した場合はすぐに施工店に連絡してください。破損したまま使用すると事故の原因になります。
- 水勾配を考慮し、水没しないように施工してください。

# 1 商品寸法図

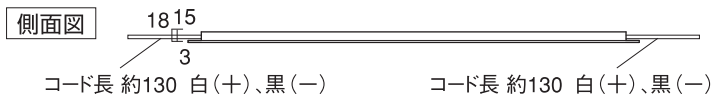
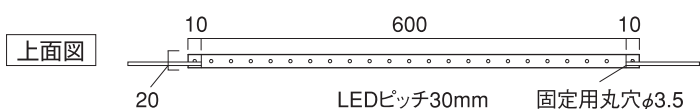
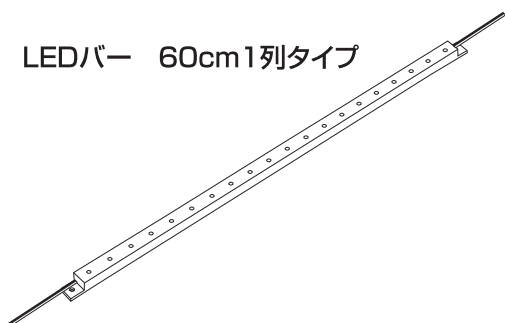
●付属品:取付用ビス、コンクリートプラグ各2本  
●単位:mm

LEDバー 30cm1列タイプ



※エンドタイプは、連結用コードが片側のみになります。

LEDバー 60cm1列タイプ

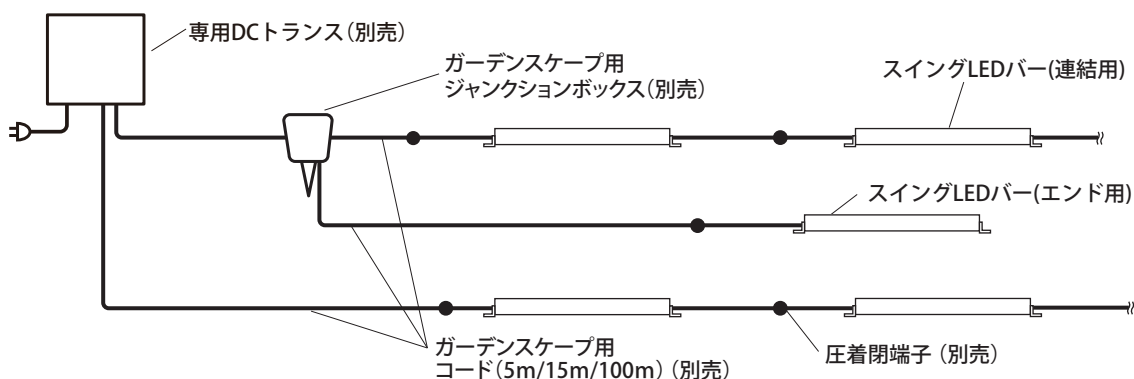


※エンドタイプは、連結用コードが片側のみになります。

# 2 施工イメージ

●別売商品について詳しくは、お問い合わせください。

## メンテナンスを考慮した施工を行ってください



コンクリート、モルタルなどへ配線する場合は、電源コードを電線保護管(別売)に必ず通し、不乾性パテ(別売)で止水処理を行い、メンテナンスができるように施工してください。

### ■ガーデンスケープ用コード(別売) ※以下、電源コードと表記



**12V**  
HCE-0002/0003/0004 HEC-035K  
12V用コード5m/15m/100m 50m

### ■圧着閉端子(別売)



**12V**  
CE-510  
圧着閉端子(10個入)

## 3 施工方法

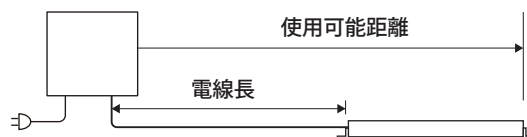
### 1 現場に合わせて点灯確認を行います【図④】

はじめに施工する場所へ実際に並べてみて、点灯するか確認してください。

#### ⚠️ ご注意

- 連結数が多い場合や、トランスからの連結総距離が長い場合には電圧効果により点灯しない場合があります。
- 電圧降下を計算する場合、商品エンド部分で使用可能距離を求めてください。【図④】

【図④】



### 2 LEDバーを固定します【図⑤】

LEDバーの取付位置を確認して、固定用丸穴に丸木ネジ等で固定します。

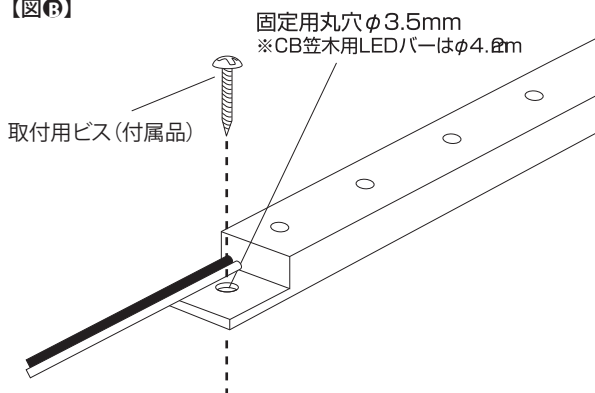
※取付場所がコンクリート等の場合は、コンクリートプラグ(付属品)を使って固定します。(笠木用には付属していません。)

※強く締めすぎた場合、固定部分が割れてしまうことがありますのでご注意ください。

#### ⚠️ ご注意

この商品は屋外仕様ですが、地面、コンクリート、壁面等への埋め込んだ施工は出来ません。

【図⑤】



### 3 電源コード(別売)を配線します【図⑥】

ジャンクションボックスからライト、ライトから次のライト間に、電源コード(別売)を使います。

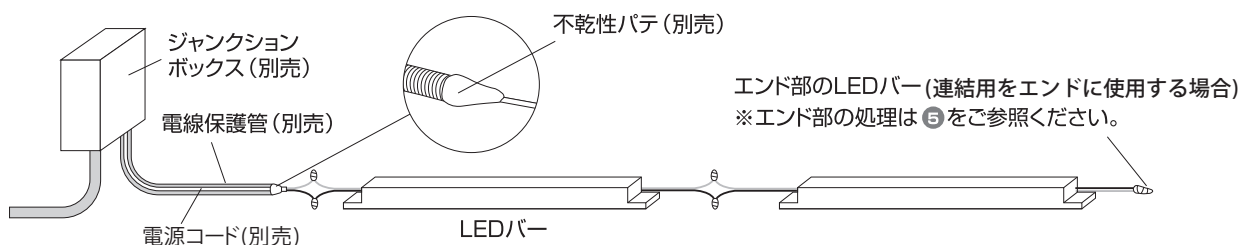
コードと電線保護管(Φ16PF管)切断部のすき間部分には不乾性パテ(別売)等で埋め止水処理をしてください。

※コードは必要な長さにカットしてお使いください。

#### ⚠️ ご注意

- ※地中配線する場合は、電源コード(別売)は、必ず電線保護管(別売)の中に通してください。電線保護管を使用せずに施工すると、メンテナンスができなくなる場合があります。
- ※地上配線の場合も必ず電線保護管を使用してください。

【図⑥】



### 3 施工方法

#### 4 電源コード (別売) と接続します

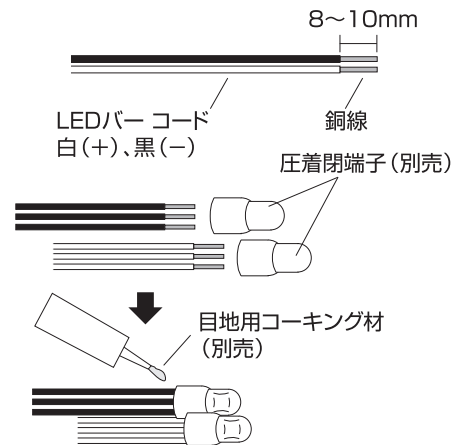
ジャンクションボックスからのコードとLEDバーのコードの2本のコードをそれぞれコード先端部をむき、銅線を露出させます。銅線を露出させた2本のコードを+(白)同士、-(黒)同士で圧着閉端子 (別売) の中に入れ圧着ペンチ (市販品) 等を使って圧着します。圧着後、コードが抜けなことを確認します。【図④】

次のLEDバーとも上記と同じ方法で接続します。  
エンド部の処理は、⑤をご参照ください。

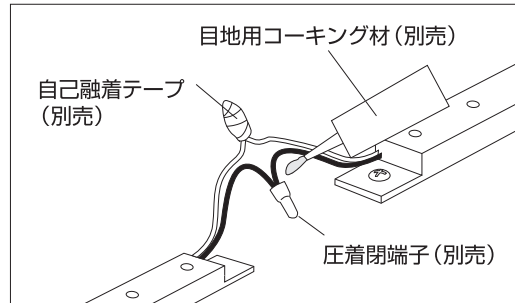
圧着閉端子 (別売) とコードのすき間に目地用コーキング材 (別売) を充填します。その後、自己融着テープ (別売) を引き伸ばしながら巻くことでさらに防水機能が高まります。【図⑤】

※専用DCTランス側のコードとライト側コードのジャンクションボックス内での接続方法は、ジャンクションボックス取扱説明書をご確認ください。

【図④】



【図⑤】



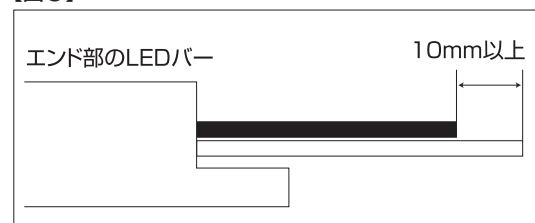
#### 5 エンド部の処理を行います (エンドタイプは不要)【図⑥】

ライトを連結したエンド部のコードはどちらか1本のコードを10mm以上長く切断します。自己融着テープ (別売) 等で止水処理を必ず行ってください。  
長さを変えることで、線同士の接触による短絡を防ぎます。

#### ⚠️ ご注意

- ※接続は地面より上で行い、地中での接続は不可。地面に埋め込んだ施工は破損につながる場合があります。施工をおやめください。
- ※地中で接続する場合は、ボックス (現場用意) 等に入れ、水、湿気の侵入がないようにしてください。

【図⑥】



## 4 お手入れ時のご注意

- 器具の汚れは、中性洗剤を浸した柔らかい布でふきとってください。
- シンナー、ベンジン等の揮発性のものでふいたり、殺虫剤をかけたりしないでください。
- 水の中につけて洗うことは、絶対にしないでください。

安全にご使用いただくために、半年に一回の保守、点検をしてください。

## 5 廃棄について

ご不要になった商品は、地域の条例等にしたがって正しく処分してください。

## 6 仕様

### LEDバー 1列タイプ

品番	材質	入力電圧	規格	消費電力	外形寸法(mm)	重量(kg)
LBD-J30SW/SD/SB /SWE/SDE/SBE	アクリル	DC12V	LED0.24Wx10	白0.6w/電球色0.6w/青0.6w	約320x20x18	約0.1
LBD-J60SW/SD/SB /SWE/SDE/SBE			LED0.24Wx20	白1w/電球色1w/青1w	約620x20x18	約0.2

## 保証書

■保証期間 より3年有効	■品番
■ご住所 (〒 )	■お名前
■TEL. ( )	■販売店名

### 《保証の範囲》

- 取扱説明書に記載された正常な状態で、保証期間中に万一故障を起こした場合、無償にて修理、もしくは交換をいたします。
- 保証期間は保証書に記入されたお買い上げ日(引渡日)から起算して、「ガーデン&エクステリアライト」のローボルトトランス、LEDライトの光源部(LED電球、LEDモジュール、LED一体型の灯部など交換可能な最小限の範囲)は3年間。光源部以外は1年間です。
- 取扱説明書とは異なった施工、取り扱い、不当な修理、改造を受けた商品の故障。お客様もしくは第三者の故意、不注意による損傷に起因する故障。
- 不可抗力(台風、地震、落雷などの天災、地盤沈下、火災、爆発、異常電圧など)による破損。
- 本来の使用目的以外の用途に使用されたもの。
- 基礎工事および電気工事などの一次工事に起因するもの。
- 施工上の不備に起因する故障や不具合。
- 日本国内以外での使用による故障や不具合。
- 1~6に該当する故障や不具合における施工費用。
- お買い上げ日、販売店名の記入、押印のない場合。また本書の提示がない場合。

◆お読みになった後はいつでも見られるところに必ず保管してください。

MADE IN JAPAN

### 株式会社タカショー

本社 〒642-0017  
和歌山県海南市南赤坂20-1  
TEL. 073-482-4128 (代)  
FAX. 073-486-2560 (代)

### お客様サービスセンター

通話料無料 0120-51-4128

受付時間/月~金 AM9:00~PM5:00  
(土、日、祭日、GW、夏期・冬期休暇を除く)

商品についての技術的なお問い合わせ専用ダイヤル

タカショーデジテック  
テクニカルサポートデスク  
TEL. 073-482-2424 (代)  
受付時間/月~金 AM9:00~PM5:00  
(土、日、祭日、GW、夏期・冬期休暇を除く)

### 【お客様の個人情報とお取り扱いについて】

株式会社タカショーおよびタカショーグループ関係会社は、お客様の個人情報をご相談対応や修理対応などに利用させていただき、ご相談内容は録音させていただきます。また、折り返し電話をさせていただくための、発信番号を通知いたしております。なお、個人情報は適切に管理し、修理業務等を委託する場合や正当な理由がある場合を除き、第三者に開示・提供いたしません。個人情報に関するお問い合わせは、お客様サービスセンターまでご連絡ください。