

取扱説明書

LM-J50W/68W

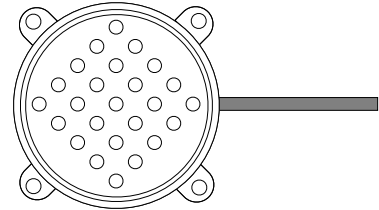
1 / 4

T-0105200-DI

Garden Scape
Lighting®

**超高輝度LEDモジュール
φ50/φ68**

LM-J50W/68W



イラストはLEDモジュールφ68です。

※施工後は必ず施主様に取扱説明書をお渡しください。

この度は、当社の商品をご購入いただきまして誠にありがとうございます。

この説明書は、本商品の組立方法、使用方法、注意事項等について記載しています。

素敵なガーデニングライフをより一層豊かに、安全にお楽しみいただくために、本商品のご使用前に、この説明書をよくお読みいただき、内容をよく理解されてから、正しくお使いください。また、お読みになった後は、いつでも見られるところに必ず保管してください。

**安全にお使い
いただくために**

ここに書かれた内容は、あなたや他の人への危害や損害を未然に防ぐための重要な内容です。安全にお使いいただくために、必ずお守りください。取扱説明書の内容から逸脱した行為による不具合や事故の発生については、責任を負いかねる場合がありますので、あらかじめご了承ください。

⚠ 警告 誤った取り扱いをすると、死亡または重傷を負う可能性が想定される内容です。

⚠ 注意 誤った取り扱いをすると、軽傷を負う可能性や物的損害の発生が想定される内容です。

この器具は屋外用照明器具です。ただし冠水の恐れのある場所、くぼ地など水のたまる場所、腐食性ガスの発生する場所、振動や衝撃の多い場所では使用しないでください。浸水による火災、感電、不点灯などの故障の原因となります。

警告


禁止

布や紙等、燃えやすいものをかぶせないでください。



禁止

金属やゴミを差し込まないでください。(器具のすき間やソケット部へ、ヘアピンや針金、可燃物等を差し込まないでください)



禁止

電源コードが傷んだ状態では使用しないでください。



強制

異常時は電源スイッチを切ってください。(煙がでたり、異臭がしたら、すぐスイッチを切ってください)



分解禁止

お客様自身で分解、改造は絶対に行わないでください。

注意


禁止

●この商品は電気製品であり永久には使用できません。この商品を施工する場合はメンテナンスを考慮した施工を行ってください。

●専用DCトランス以外の電源は使用しないでください。

●高温(40℃以上)になる場所で使わないでください。

●強い振動、衝撃のある場所で使わないでください。

●使用ライトの合計ワット数が専用DCトランスの容量を超えないようにしてください。

●引火する危険のある場所で使わないでください。

●コードを無理に引っ張らないでください。

●LEDに塗料等を塗らないでください。



禁止

●使用済みLEDは不用意に割らないでください。

●お客様の遊具等、目的以外の使用は絶対に行わないでください。

●無理な荷重をかけないでください。



強制

●ライト、コードを水等の液体につけないでください。

●各部分のとがった部分で手等を傷つけないでください。

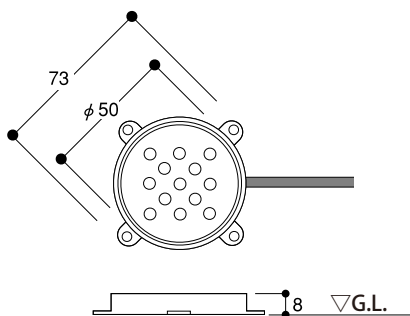
●長期間使わないときは電源を切ってください。

●商品が破損した場合は、すぐに施工店にご連絡ください。破損したままで使用していると事故の原因となります。

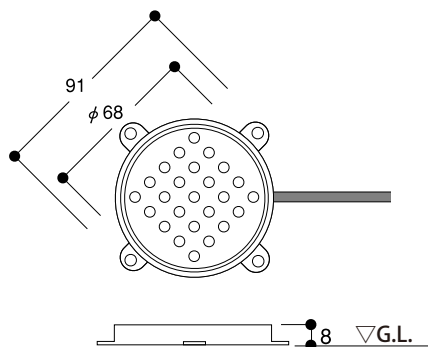
1 商品寸法図

コード長:約300mm 白(+)、黒(-)

超高輝度LEDφ50



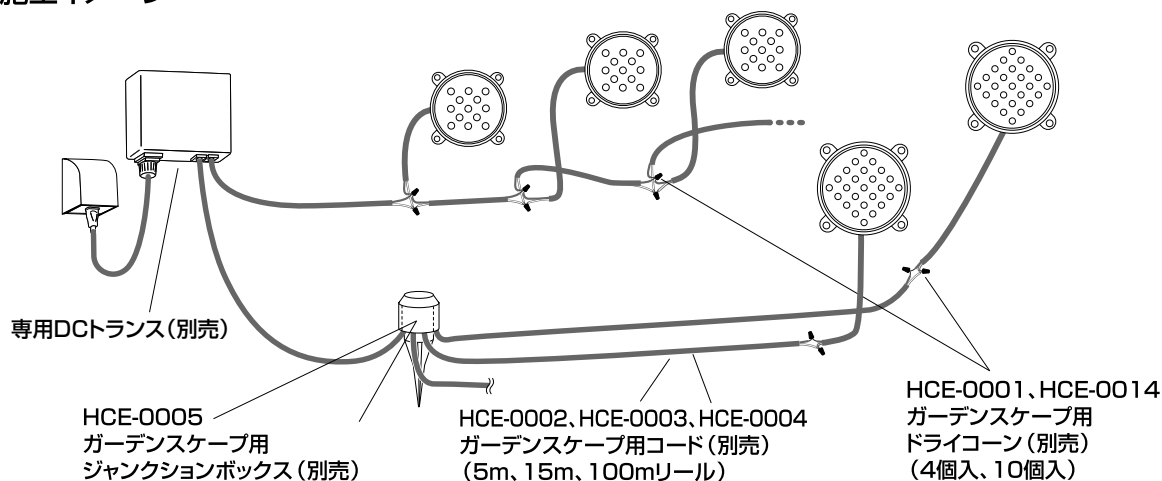
超高輝度LEDφ68



2 施工方法

※ご使用の際には、別売の専用DCトランス、ガーデンスケープ用コード、ドライコーンが必要になります。

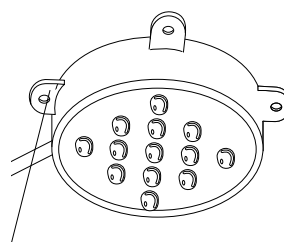
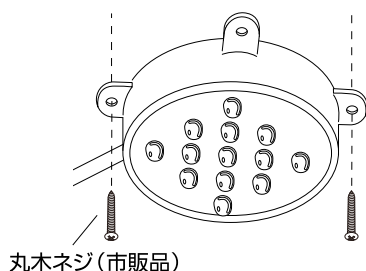
■施工イメージ



この商品は電気製品であり永久には使用できません。この商品を施工する場合は、メンテナンスを考慮した施工を行ってください。また、暴露環境ではご使用できません。

1 LEDモジュールを固定します

- LEDモジュールの取付位置を確認して、固定用穴に丸木ネジ(市販品)等で固定します。
- ※取付場所がコンクリートなどの場合は、コンクリートプラグ(市販品)を使って固定します。
- ※強く締めすぎた場合、固定部分が割れてしまうことがありますのでご注意ください。
- ※G.L.を超える地中への埋め込みは、おやめください。商品が破損する恐れがあります。



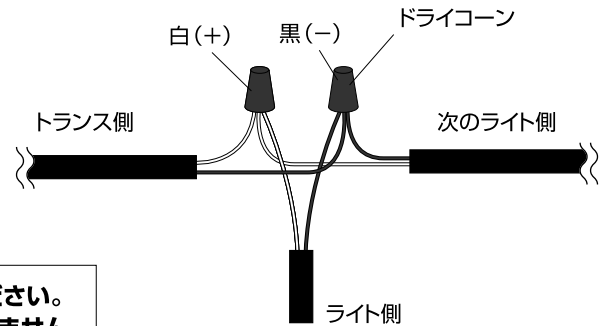
取付部は切り取って使用することもできます。
※取り外す際には、バリ等でケガをしないようにお気をつけください。

2 施工方法

※ご使用の際には、別売の専用DCトランス、ガーデンスケープ用コード、ドライコーンが必要になります。

2 ライトのコードとガーデンスケープ用コード（別売）を ガーデンスケープ用ドライコーン（別売）を使って接続します

トランス側のコード、ライト側からのコード、次のライト側へのコードの先端をドライコーン取扱説明書に従い露出させて接続してください。接続作業が終了したらコードを目立たないようにしまい完成です。



- ※接続する際は、必ず白 (+) 同士、黒 (-) 同士で接続してください。
- ※ドライコーン（別売）は一度使用すると、二度目は使用できません。必ずドライコーン取扱説明書をよく読み接続作業を行ってください。
- ※接続部分、コードは地中埋設可能です。
- ※コンクリート、モルタルなどへの直埋めは絶対にしないでください。メンテナンスができない状態は避けてください。

3 お手入れについて

- 器具の汚れは、中性洗剤を浸した柔らかい布でふきとってください。
- シンナー、ベンジン等の揮発性のものでふいたり、殺虫剤をかけたりしないでください。
- 水の中につけて洗うことは、絶対にしないでください。

安全にご使用いただくために、半年に一回の保守、点検をしてください。

4 廃棄について

ご不要になった商品は、地域の条例等にしながら正しく処分してください。

5 仕様

品番	材質	コード長	入力電圧	規格	消費電力	外形寸法 (mm)	重量 (kg)
LM-J50W	ABS	約300mm	DC12V	LED0.9W	0.9W	約φ73×高さ8	約0.05
LM-J68W				LED1.2W	1.6W	約φ91×高さ8	約0.07

◆部品の形状、仕様等が出荷時期によって、予告なく若干変更される場合があります。ご了承ください。

「庭ゆらぎ」についてのご注意

「庭ゆらぎ」を複数個使い同時に電源投入をされた場合は、はじめは同じ点灯パターンになりますが、5～10分でそれぞれが違った点灯パターンになります。

保証書

■保証期間 より3年有効	■品番
■ご住所 (〒)	■お名前
■TEL. ()	■販売店名

I 保証の範囲

- 取扱説明書に記載された正常な状態で、保証期間中に万一故障を起こした場合、無償にて修理、もしくは交換をいたします。ただし、取付施工費用は保証対象外となります。
- 保証期間は保証書に記入されたお買い上げ日(引渡日)から起算して、「ガーデン&エクステリアライト」のローボルトトランス、LEDライトの光源部(LED電球、LEDモジュール、LED一体型の灯部など交換可能な最小限の範囲)は3年間。光源部以外は1年間です。

II 保証の条件

次に該当する場合は、保証期間であっても実費にて修理を申し受けることがあります。

- 取扱説明書とは異なった施工、取り扱い、不当な修理、改造を受けた商品の故障。お客様もしくは第三者の故意、不注意による損傷に起因する故障。
- 不可抗力(台風等天災、地震、地盤沈下、火災、爆発、落雷、異常電圧など)による破損。
- 本来の使用目的以外の用途に使用されたもの。

- 基礎工事および電気工事などの一次工事に起因するもの。
- 施工上の不備に起因する故障や不具合。
- 日本国内以外での使用による故障や不具合。
- 7.1～6に該当する故障や不具合における施工費用。
- お買い上げ日、販売店名の記入、押印のない場合。また本書の提示がない場合。

◆お読みになった後はいつでも見られるところに必ず保管してください。

MADE IN JAPAN

株式会社タカショー

本社 〒642-0017
和歌山県海南市南赤坂20-1
TEL. 073-482-4128 (代)
FAX. 073-486-2560 (代)

お客様サービスセンター

通話料無料 0120-51-4128

受付時間/月～金 AM9:00～PM5:00
(土、日、祭日、GW、夏期・冬期休暇を除く)

商品についての技術的なお問い合わせ専用ダイヤル
タカショーデジテック
テクニカルサポートデスク
TEL. 073-482-2424 (代)
受付時間/月～金 AM9:00～PM5:00
(土、日、祭日、GW、夏期・冬期休暇を除く)

【お客様の個人情報とお取り扱いについて】

株式会社タカショーおよびタカショーグループ関係会社は、お客様の個人情報をご相談対応や修理対応などに利用させていただき、ご相談内容は録音させていただきます。また、折り返し電話をさせていただくための、発信番号を通知いたしております。なお、個人情報は適切に管理し、修理業務等を委託する場合や正当な理由がある場合を除き、第三者に開示・提供いたしません。個人情報に関するお問い合わせは、お客様サービスセンターまでご連絡ください。