

取扱説明書

MHS-SP01 MHS-SP02 MHS-VI01 MHS-VI02

1 / 8 T-0101210-DI

100V/200V

パネルヒーター (ブラック)

MHS-SP01	スポット 100V/1400W
MHS-SP02	スポット 200V/2000W
MHS-VI01	ビジョン 200V/2000W
MHS-VI02	ビジョン 200V/2800W



※施工後は必ず施主様に取扱説明書をお渡しください。

この度は、当社の商品をご購入いただきまして誠にありがとうございます。

この説明書は、本商品の組立方法、使用方法、注意事項等について記載しています。

素敵なガーデニングライフをより一層豊かに、安全にお楽しみいただくために、本商品のご使用前にこの説明書をよくお読みいただき、内容をよく理解されてから正しくお使いください。

また、お読みになった後は、いつでも見られるところに必ず保管してください。

安全にお使い
いただくために

ここに書かれた内容は、あなたや他の人への危害や損害を未然に防ぐための重要な内容です。安全にお使いいただくために、必ずお守りください。取扱説明書の内容から逸脱した行為による不具合や事故の発生については、責任を負いかねる場合がありますので、あらかじめご了承ください。

⚠ 警告 誤った取り扱いをすると、死亡または重傷を負う可能性が想定される内容です。

⚠ 注意 誤った取り扱いをすると、軽傷を負う可能性や物的損害の発生が想定される内容です。

⚠ 警告

- 運転中は機器全体的に大変熱くなります。運転中はスイッチ以外、絶対に触れてはいけません。運転停止後も30分ほどは機器に触れてはいけません。
- この器具は暖房器具ですが犬やペットの暖房用に使用しないでください。衣類、布団などの乾燥目的で使用しないでください。
- 火災の原因となります。運転中および運転停止後も30分程度は機器を布等、燃えやすいものをかぶせないでください。また、機器から布等や可燃性物質までの離間距離は150cm以上確保してください。
- 金属やゴミを差し込まないでください。(器具のすき間部へ、ヘアピンや針金、可燃物などを差し込まないでください)
- 電源線が傷んだ状態では使用しないでください。
- 異常時は電源スイッチを切ってください。(煙が出たり、異臭がした場合、すぐにスイッチを切ってください)
- お客様自身で分解改造は絶対にしてしないでください。
- 特殊ガラス部分の1カ所に強い荷重や衝撃をかけると、割れる可能

性があり危険です。

- 狭い部屋で体の不自由な方が使用される場合は、随時監視者が必要です。監視者が不在の場合は使用できません。
- 建物内の火災安全規則を遵守してください。
- 使用初期段階にてカルボニル化合物等の揮発性ガスを放散する可能性があります。お部屋の換気を定期的に行ってください。
- 機器の操作には、十分注意してください。機器の操作に当たっては、安全責任者を選任し監視する必要があります。小さいお子様や精神的に未熟な方が使用しないよう注意してください。使用後は、スイッチがOFFであることを必ず目視で確認してください。
- 電気工事は、電気工事士の資格がある方が「電気設備に関する技術基準」、「内線規定」に従って施工してください。
- 漏電ブレーカーを必ず取り付けてください。
- アース工事(D種設置工事)を必ず行なってください。
- 必ず専用回路でご使用ください。

⚠ 注意

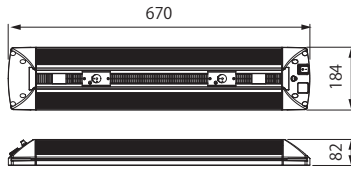
- この商品は電気製品であり永久には使用できません。
- この商品を施工する場合は、メンテナンスを考慮した施工を行ってください。
- 周囲温度が40度以上の環境では使用しないでください。
- 周囲温度が60度以上の環境には設置および保管しないでください。
- 強い振動、衝撃のある場所で使用しないでください。
- 引火する危険のある場所で使用しないでください。
- ケーブルを無理に引っ張らないでください。
- 給湯器、空調機器の排気が直接商品に当たらないように施工してください。
- 殺虫剤や苛性ソーダ、塩酸などの薬品を商品にかけないでください。
- 目的以外の使用は絶対にしてしないでください。
- 無理な荷重をかけないでください。
- 海岸地帯など塩害が起こりやすい場所では、銹錆や腐食による不具合が発生する可能性がありますので使用しないでください。
- 器具を水洗いしないでください。

- 国外で使用しないでください。
- 高圧洗浄器を使用し洗浄しないでください。
- リモコン、ケーブルを水などの液体につけないでください。
- 各部分の尖った部分で手などを傷つけないようにしてください。
- 長期間使用しない場合は電源スイッチを切ってください。
- 商品が破損した場合はすぐに施工店に連絡してください。破損したままで使用すると事故の原因となります。
- 火傷の危険性があります。運転中、機器は全体的に大変熱くなります。運転中はスイッチ以外、絶対に触れてはいけません。運転停止後も30分ほどは機器に触れてはいけません。
- 機器の設置は、本体の下端が地面から180cm以上になるよう間隔を取ってください。
- 電源ケーブルを壁面および天井から引き出す場合、その位置から本体までの隔離距離は15cm以上必要です。
- 商品の取り付けは、雨などが直接からない場所に設置してください。

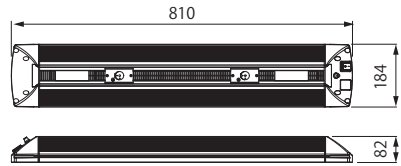
1 商品寸法図

●付属品:リモコンおよび単4電池×2、取付金具一式 ●ケーブル長1100mm
●単位:mm

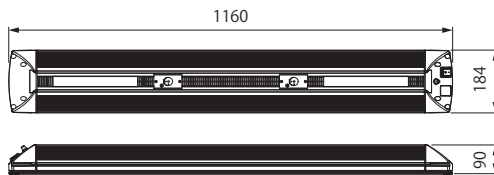
■ MHS-SP01



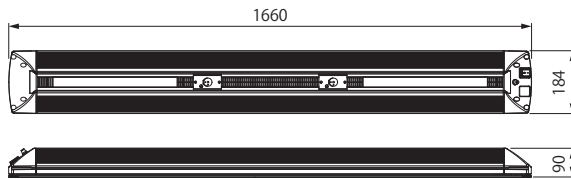
■ MHS-SP02



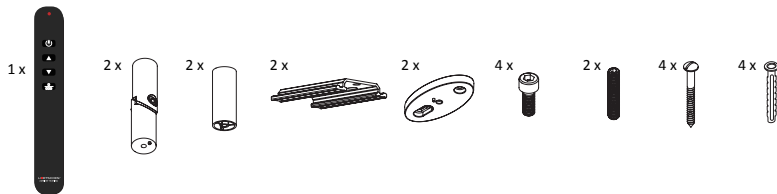
■ MHS-VI01



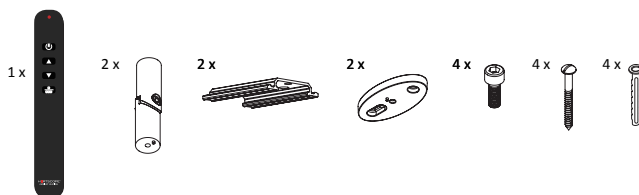
■ MHS-VI02



■天吊り設置時使用部品一覧



■壁設置時使用部品一覧



2 施工方法

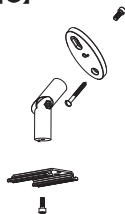
器具の取り付けに関しては、必ず電気工事士有資格者が工事を行ってください。

1 取付金具を組み立てます。

設置方法に応じて、図を参考に取付金具を2セットずつ組み立てます。

- 壁掛け設置時 【図A】
- 天吊り設置時 【図B】

【図A】



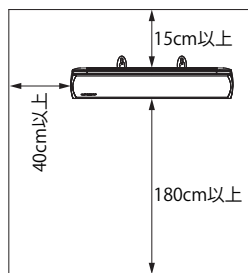
【図B】



2 取付金具の取付位置を決めます。

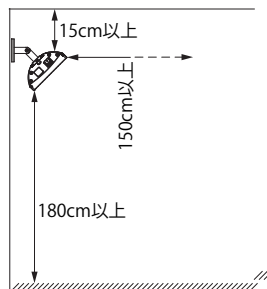
【図C】および【図D】を参照し、設置場所の空間(距離・間隔)に合った取付方法で、本体の設置位置を決めてください。そして、本体に対して取付金具の位置を、【図E】を参照し位置決めをし、取付金具の取り付け位置を決めてください。

【図C】 [壁掛け設置時]



ポイント

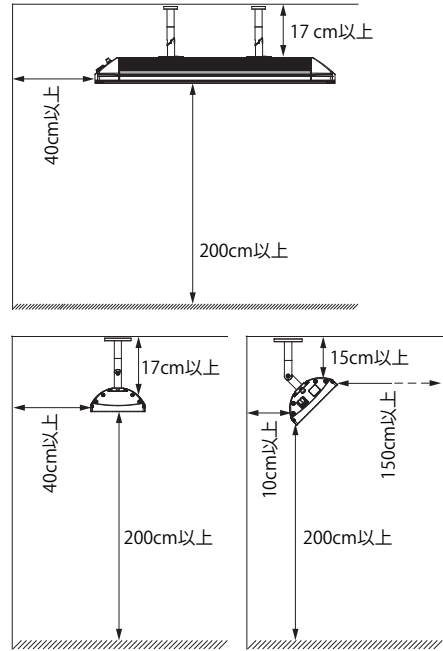
- 直接天井や壁に熱が当たらないように斜め下方向に向くように取り付けてください。
- 機器は天井や壁に触れないように間隔をあけ、機器が水平になるように取り付けてください。
- 機器の設置は、本体の下端が地面から180cm以上の離隔が必要で、詳細は本機器の加熱面から布等の可燃性物質までの距離は150cm以上を確保してください。
- 電源ケーブルを壁面及び天井から引き出す場合、その位置から本体機器までの離隔距離は10cm以上必要です。
- 本機は高湿度な部屋(浴室やプール)でも使用できます。そのような場所に設置する場合は、操作部が水が掛からない場所および人の手が触れない場所に設置して下さい。また、電源投入後、ヒーターの点灯を目視で確認できるように、設置場所の選定をしてください。
- 右図以外の設置方法は行わないでください。
- 最大設置高：
 - MHS-SP01, MHS-SP02: 2.75m
 - MHS-VI01, MHS-VI02: 2.35m



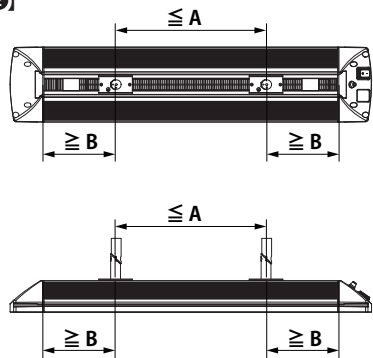
※天井がガラス等の場合、天井まで25cm以上の距離が必要です。

2 施工方法

【図②】[天吊り設置時]



【図③】



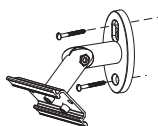
対象機器	A	B
MHS-SP01	240 mm以上	135 mm以下
MHS-SP02	300 mm以上	175 mm以下
MHS-VI01	650 mm以上	175 mm以下
MHS-VI02	1150 mm以上	175 mm以下

2 施工方法

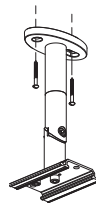
3 取付面に取付金具を取り付けます【図③】 【図④】

前項で決めた取付金具を取付位置に取付金具2つを取り付けます。

【壁掛け設置時】



【天吊り設置時】



4 取付金具に本体を取り付けます【図⑤】 【図⑥】

取り付けられている取付金具に対して、横方向から本体のレールに滑り込ませる形で、本体を取付金具に取り付けます。

【壁掛け設置時】



【天吊り設置時】



5 結線を行います【図⑦】

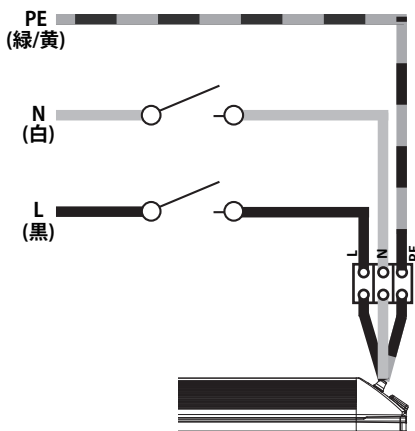
図を参照し、結線を行ってください。

本体の電源ケーブルと屋内からの電源ケーブルを配線の太さに適合したスリーブで圧着接続します。本体の緑／黄のアース線を屋内配線のアース線とスリーブで圧着接続します。

⚠ ご注意

- 「電気設備に関する技術基準」、「内線規定」に従って施工してください。
- 電源の接続は必ず漏電ブレーカーなどの電源を切ってから行ってください。
- 接続箇所は自己融着テープと絶縁テープ巻きを行い、絶縁・防水処理を確実に行ってください。
- 電源の接続部は、必ずジョイントボックスなど(点検が可能な隠ぺい箇所)の中に収納してください。

【図⑦】

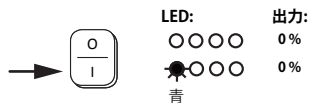


3 使用方法

1 本体電源を ON にします。【図①】

本体に有る電源スイッチを ON (I) を押します。
これにより、LED が 1 つ青く点灯し、リモコンからの指示待ちの状態になります。

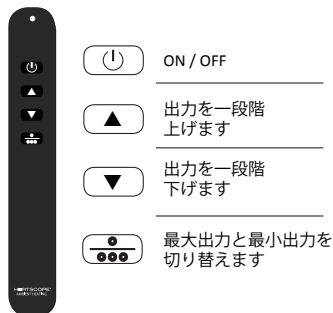
【図①】



2 リモコンで本体を ON にします。【図②】

リモコンにある ON/OFF スイッチを 1 度おします。
これにより、LED が、1 つ緑色に点灯するとともに、出力を示す赤色のランプが 2 つ点灯し、最大出力の状態になります。

【図②】



3 リモコンで出力を調整します。【図③】

図を参考にし、最適な出力に調整します。

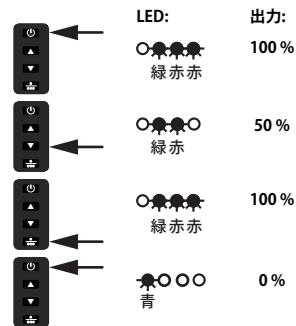
4 リモコンで本体を OFF にします。【図④】

リモコンにある ON/OFF スイッチを 1 度おします。
これにより、LED が、青色 1 つの点灯になります。

5 本体電源を OFF にします。【図⑤】

本体に有る電源スイッチを ON (O) を押します。
これにより、LED が、すべて消灯します。

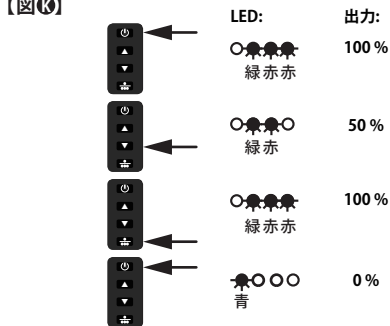
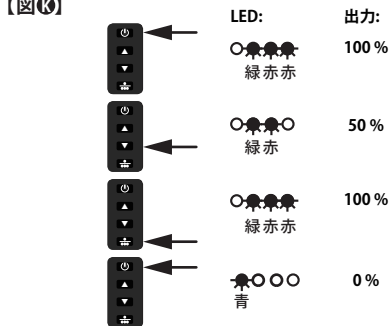
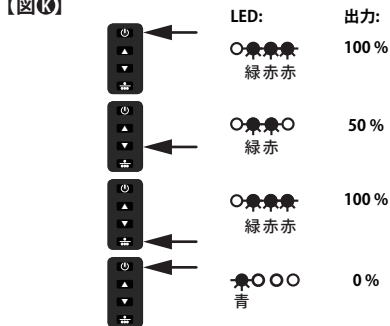
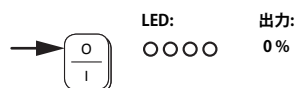
【図⑤】



⚠️ ご注意

- 使用初期段階にてカーボニル化合物等の揮発性ガスを放散する可能性があります。お部屋の換気を定期的に行ってください。
- 運転中は機器全体的に大変熱くなります。運転時中はスイッチ以外、絶対に触れてはいけません。運転停止後も 30 分ほどは機器に触れないでください。ヤケドをする恐れがあります。
- 運転中は機器を布等で覆ってはいけません。火災の原因になります。機器から布等や可燃性物質までの離間距離は 150cm 以上確保してください。
- 機器の操作には、十分注意してください。機器の操作に当たっては、安全責任者を選任し監視する必要があります。小さいお子様や精神的に未熟な方が使用しないよう注意してください。使用後は、スイッチが OFF であることを必ず目視で確認してください。

【図④】



4 日常のお手入れ

機器の清掃、角度調整や壁・天井から取り外す場合は、必ず事前に機器のスイッチ及びブレーカーを落とし、作業に当たってください。汚れを拭き取る場合には、水に濡らした毛先の柔らかい布やタオルなどでふいた後、乾いた布で水分をふき取ってください。なお、石鹼やアルコール性などの洗浄剤は使用しないでください。機器が変色するなどの損傷を起こす可能性があります。

5 故障かなと思ったらご確認ください

商品に動作不具合など不明な内容が発生した場合は、メインスイッチをOFFにしテクニカルサポートデスクまでお問い合わせください。機器は製造元が承認した業者以外は修理出来ません。お客様が独自に修理または承認されていない業者に修理を委託された場合は保証外となります。

6 廃棄について

ご不要になった商品は、各地域の条例等に従って正しく処分してください。

7 仕様

部品の形状、仕様などが出荷時期によって、予告なく変更される場合があります。ご了承ください。

品番	材質	電源	W数	防水規格	ケーブル	外形寸法(mm)	重量(Kg)
MHS-SP01	チタン/ アルミニウム	AC100V	1400W	IP24	1.1m / 3 x 2.0sq	W670×D184×H82	約4.0
MHS-SP02			2000W			W810×D184×H82	約4.5
MHS-VI01	チタン/ 特殊ガラス	AC200V	2800W	IP44		W1160×D184×H90	約8.0
MHS-VI02						W1660×D184×H90	約11.0

保証書

■保証期間 より1年有効	■品番
■ご住所 (〒)	■お名前
■TEL. ()	■販売店名

I 保証の範囲

- 取扱説明書に記載された正常な状態で、保証期間中に万一故障を起こした場合、無償にて修理、もしくは交換をいたします。ただし、取付施工費用は保証対象外となります。
- この保証は全面に記載された商品について、日本国内に限り通用いたします。

II 保証の条件

次に該当する場合は、保証期間（お買い上げ日より1年間）であっても実費にて修理を申し受けることがあります。

- 取扱説明書とは異なった施工、取り扱い、不当な修理、改造を受けた商品の故障。お客様もしくは第三者の故意、不注意による損傷に起因する故障。
- 不可抗力（台風等天災、地震、地盤沈下、火災、爆発、落雷、異常電圧など）による破損。

- 本来の使用目的以外の用途に使用されたもの。
- 基礎工事および電気工事などの一次工事に起因するもの。
- 施工上の不備に起因する故障や不具合。
- 日本国内以外での使用による故障や不具合。
- 7.1～6に該当する故障や不具合における施工費用。
- 8.お買い上げ日、販売店名の記入、押印のない場合。また本書の提示がない場合。

◆お読みになった後はいつでも見られるところに必ず保管してください。

MADE IN GERMANY

株式会社タカショー

本社 〒642-0017
和歌山県海南市南赤坂20-1
TEL.073-482-4128(代)
TEL.073-486-2560(代)

お客様サービスセンター

通話料無料 **0120-51-4128**
受付時間/月～金 AM9:00～PM5:00
(土、日、祭日、GW、夏期・冬季休暇を除く)

商品についての技術的なお問い合わせ専用ダイヤル
タカショーデジテック
テクニカルサポートデスク
TEL.073-482-2424(代)
受付時間/月～金 AM9:00～PM5:00
(土、日、祭日、GW、夏期・冬季休暇を除く)

【お客様の個人情報とお取り扱いについて】

株式会社タカショーおよびタカショーグループ関係会社は、お客様の個人情報をご相談対応や修理対応などに利用させていただき、ご相談内容は録音させていただきます。また、折り返し電話をさせていただくための、発信番号を通知いただいております。なお、個人情報は適切に管理し、修理業務等を委託する場合や正当な理由がある場合を除き、第三者に開示・提供いたしません。個人情報に関するお問い合わせは、お客様サービスセンターまでご連絡ください。