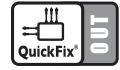


# 取扱説明書

MKJ-025W/224C MKJ-704W/705C  
MKJ-017W/232C/016B MKJ-706W/707C/708B MKJ-210W/235C  
MKJ-209W/228C MKJ-024W/236C/026B MKJ-702W/703C

## 2Dモチーフ 2D MOTIFS



ペントール  
**PENTOR** (白/電球色)  
MKJ-025W/224C

コメット  
**COMET** (白/電球色)  
MKJ-704W/705C

ポラリス  
**POLARIS** (白/電球色/青)  
MKJ-017W/232C/016B

アステロスター  
**ASTERO STAR** (白/電球色/青)  
MKJ-706W/707C/708B

アステロ  
**ASTERO** (白/電球色)  
MKJ-210W/235C

アイス  
**ICE** (白/電球色)  
MKJ-209W/228C

スノーフレイク  
**SNOW FLAKE** (白/電球色/青)  
MKJ-024W/236C/026B

ノルウェーフレイク  
**NORWAY FLAKE** (白/電球色)  
MKJ-702W/703C

※施工後は必ず施主様に取扱説明書をお渡しください。

**この度は、当社の商品をご購入いただきまして誠にありがとうございます。**

この説明書は、本商品の組立方法、使用方法、注意事項等について記載しています。

素敵なガーデニングライフをより一層豊かに、安全にお楽しみいただくために、本商品のご使用前に内容をよく理解されてから正しくお使いください。

また、お読みになった後は、いつでも見られるところに必ず保管してください。

安全にお使い  
いただくために

ここに書かれた内容は、あなたや他の人への危害や損害を未然に防ぐための重要な内容です。安全にお使いいただくために、必ずお守りください。取扱説明書の内容から逸脱した行為による不具合や事故の発生については、責任を負いかねる場合がありますので、あらかじめご了承ください。

**警告** 誤った取り扱いをすると、死亡または重傷を負う可能性が想定される内容です。

**注意** 誤った取り扱いをすると、軽傷を負う可能性や物的損害の発生が想定される内容です。

### 警告

- この器具は屋外用照明器具ですが、冠水の恐れのある場所、くぼ地など水のたまる場所、腐食性ガスの発生する場所、振動や衝撃の多い場所では使用しないでください。このような場所で使用すると火災、感電、不点灯などの故障の原因となります。
- 金属やゴミを差し込まないでください。(器具のすき間やソケット部へ、ヘアピンや針金、可燃物などを差し込まないでください)

- 布や紙など、燃えやすいものをかぶせないでください。
- 電源コードが傷んだ状態では使用しないでください。
- 異常時は電源スイッチを切ってください。(煙が出たり、異臭がしたら、すぐにスイッチを切ってください)
- お客様自身で分解、改造は絶対にしないでください。

### 注意

- この商品は電気製品であり永久には使用できません。
- この商品を施工する場合は、メンテナンスを考慮した施工を行ってください。
- 点灯時 40℃以上になる環境下では使用しないでください。
- 無理な荷重をかけないでください。
- 強い振動、衝撃のある場所で使用しないでください。
- 引火する危険のある場所で使用しないでください。
- コードを無理に引っ張らないでください。
- LED に塗料を塗らないでください。
- 給湯器、空調機器の排気が直接商品に当たらないように施工してください。
- 殺虫剤や苛性ソーダ、塩酸などの薬品を商品にかけないでください。
- お子様の遊具等、目的以外の使用は絶対にしないでください。
- 国外で使用しないでください。

- 海岸地帯など塩害が起りやすい場所では、発錆や腐食による不具合が発生する可能性がありますので使用しないでください。
- 器具、ランプを水洗いしないでください。
- 高圧洗浄器を使用し洗浄しないでください。
- 施工状況、メンテナンス、保管方法などにより商品寿命が短くなる事がありますのでご注意ください。
- 使用済み LED は不用意に割らないでください。
- ライト、コードを水などの液体につけないでください。
- 各部位の尖った部分で手などを傷つけないようにしてください。
- 長期間使用しない場合は電源スイッチを切ってください。
- 商品が破損した場合はすぐに施工店に連絡してください。破損したままで使用すると事故の原因になります。
- 水勾配を考慮し、水没しないように施工してください。

MKイルミネーションはお客様に安心してご使用頂くために5シーズンを目安に器具の取替えを推奨します。

また、常設を行う際は1シーズンを目安にコネクターの締め付け具合や点灯チェック等の定期点検を必ず行ってください。

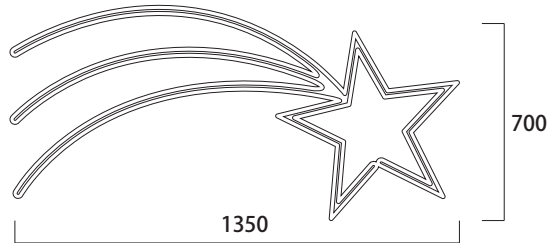
# 1 商品寸法図

●付属品: 収縮チューブ1個  
 ●単位: mm

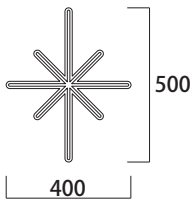
ペンツール  
**PENTOR**  
 (白/電球色)  
 MKJ-025W/224C



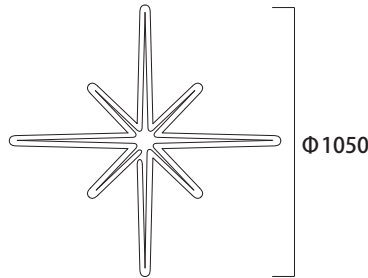
コメット  
**COMET**  
 (白/電球色)  
 MKJ-704W/705C



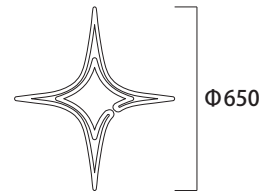
ポラリス  
**POLARIS**  
 (白/電球色/青)  
 MKJ-017W/232C/016B



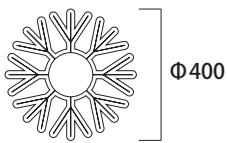
アステロスター  
**ASTERO STAR**  
 (白/電球色/青)  
 MKJ-706W/707C/708B



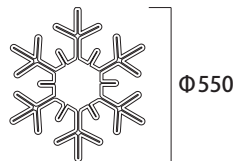
アステロ  
**ASTERO**  
 (白/電球色)  
 MKJ-210W/235C



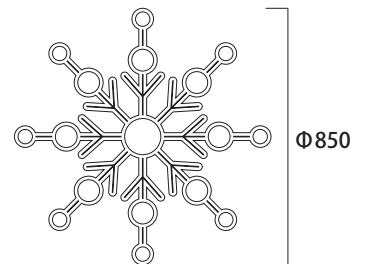
アイス  
**ICE**  
 (白/電球色)  
 MKJ-209W/228C



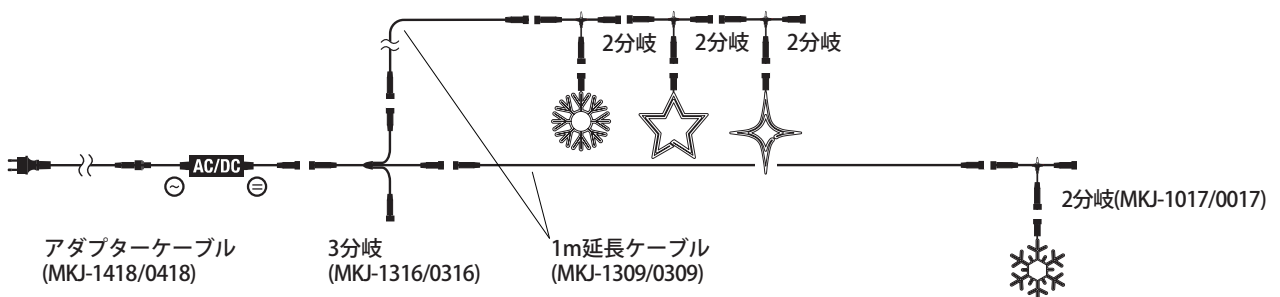
スノーフレイク  
**SNOW FLAKE**  
 (白/電球色/青)  
 MKJ-024W/236C/026B



ノルウェーフレイク  
**NORWAY FRAKE**  
 (白/電球色)  
 MKJ-702W/703C



# 2 施工イメージ



### 3 施工方法

#### 施工する前に

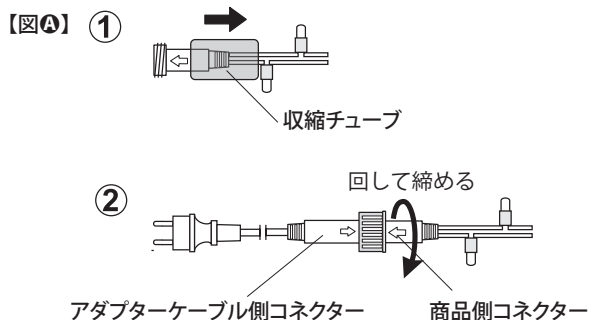
- アダプターの使用可能 QFC、各1ラインの連結可能 QFC を超えていないか確認し、ご使用ください。
- 商品接続前には、点灯確認し、商品に不具合がないか確認してください。
- 点灯確認する場合は、梱包箱から取り出し点灯確認してください。
- 接続、施工時は電源を切った状態で作業してください。

#### 1 接続方法【図A】

コネクター接続前に、収縮チューブをあらかじめケーブルに通しておき、アダプターケーブル側のコネクターと商品入力側コネクターを接続し、しっかり締めます。

#### ⚠️ ご注意

このときコネクターの締め付けが弱いと、内部に浸水する恐れがあります。

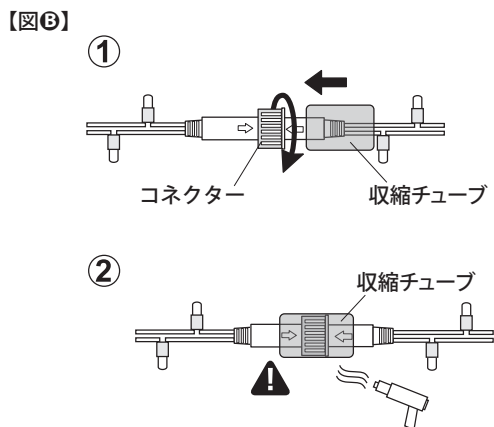


#### ●収縮チューブを使用する場合【図B】

付属の収縮チューブをコネクター部分に被せ、熱収縮させます。防水性を高めるには、収縮チューブを使用してください。

#### ⚠️ ご注意

- 収縮作業前には必ずコネクターがしっかりと締まっていることをご確認ください。
- 熱を当てすぎると商品、コネクター、収縮チューブが焼けてしまう恐れがありますのでご注意ください。
- 熱収縮によるやけどにご注意ください。

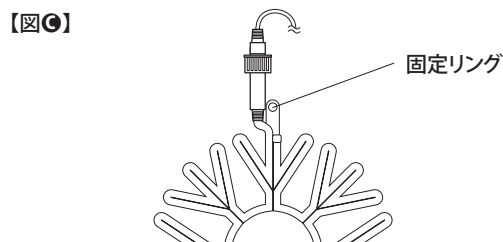


#### 2 取り付け方法

固定リングを使用し現場にあわせてしっかりと取り付けてください。

#### ⚠️ ご注意

- 耐候性のあるワイヤーなどに取り付けてください。
- 不安定な取り付けは転倒、落下などにより事故の原因となります。



固定リング数について

1個	2個
MKJ-025W/224C MKJ-017W/232C/016B MKJ-210W/235C MKJ-209W/228C MKJ-024W/236C/026B	MKJ-704W/705C MKJ-706W/707C/708B MKJ-702W/703C

## 4 日常のお手入れ

汚れが少ない場合は、水に濡らした毛先の柔らかい布やタオルなどで拭いた後、乾いた布で水分を拭き取ってください。また、汚れがひどい場合には、中性洗剤を水で薄めたものを使用し、必ず洗剤が残らないように水に濡らした毛先の柔らかい布やタオルなどで拭いた後、乾いた布で水分を拭き取ってください。(シンナーなどの溶剤は使用しないでください)

商品を保管する場合、梱包箱に入れ、無理な荷重、断線のおそれがないよう丁寧に保管してください。

## 5 故障かなと思ったらご確認ください

○点灯しない時は、コードが正常に接続されているかどうかご確認ください。

○その他の故障の時は電源を切り、販売店、当社へご相談ください。

## 6 廃棄について

ご不要になった商品は、各地域の条例等に従って正しく処分してください。

## 7 仕様

部品の形状、仕様などが出荷時期によって、予告なく変更される場合があります。ご了承ください。

品番	定格電圧	消費電力	外形寸法(mm)	重量(kg)	QFC
MKJ-025W/224C	100V	4.5W	約Φ450	約0.8	4
MKJ-704W/705C		12W	約1350×700	約3	12
MKJ-017W/232C/016B		3W	約400×500	約0.7	3
MKJ-706W/707C/708B		12W	約Φ1050	約2.5	12
MKJ-210W/235C		4.5W	約Φ650	約1	4
MKJ-209W/228C		6W	約Φ400	約1.1	5
MKJ-024W/236C/026B		6W	約Φ550	約2	5
MKJ-702W/703C		10W	約Φ850	約2.5	10

## 保証書

■保証期間 より1年有効	■品番
■ご住所 (〒 )	■お名前
■TEL. ( )	■販売店名

### 《保証規定》

#### I 保証の範囲

- 取扱説明書に記載された正常な状態で、保証期間中に万一故障を起こした場合、無償にて修理、もしくは交換をいたします。
- この保証は全面に記載された商品について、日本国内に限り通用いたします。

#### II 保証の条件

次に該当する場合は、保証期間(お買い上げ日より1年間)であっても実費にて修理を申し受けることがあります。

- 取扱説明書とは異なった施工、取り扱い、不当な修理、改造を受けた商品の故障。お客様もしくは第三者の故意、不注意による損傷に起因する故障。
- 不可抗力(台風等天災、地震、地盤沈下、火災、爆発、落雷、異常電圧など)による破損。

- 本来の使用目的以外の用途に使用されたもの。
- 基礎工事および電気工事などの一次工事に起因するもの。
- 施工上の不備に起因する故障や不具合。
- 日本国内以外での使用による故障や不具合。
- 7.1～6に該当する故障や不具合における施工費用。
- お買い上げ日、販売店名の記入、押印のない場合。また本書の提示がない場合。

◆お読みになった後はいつでも見られるところに必ず保管してください。

MADE IN CHINA

### 株式会社タカショーデジテック

- 本社：和歌山県海南市南赤坂 20-1
- 東京支店：東京都千代田区神田駿河台二丁目9番地 KDX 御茶ノ水ビル 2F
- 滋賀営業所：滋賀県草津市東草津 1-4-53 吉田ビル 3-2

〒642-0017 TEL.073-484-3618  
 〒101-0062 TEL.03-5244-5966  
 〒525-0033 TEL.077-566-3544

URL : <http://takasho-digitec.jp/>

商品についての技術的なお問い合わせ専用ダイヤル

### タカショーデジテック テクニカルサポートデスク

TEL.073-482-2424 (代)  
 受付時間/月～金 AM9:00～PM5:00  
 (土、日、祭日、GW、夏期・冬季休暇を除く)