

ロープライト

Rope Light®



(白) …… MKJ-NCA6	(赤) …… MKJ-NCA9
(電球色) … MKJ-NC63	(ピンク) … MKJ-NCB1
(青) …… MKJ-NCA7	(紫) …… MKJ-NCB2
(緑) …… MKJ-NCA8	

※施工後は必ず施主様に取扱説明書をお渡しください。

この度は、当社の商品をご購入いただきまして誠にありがとうございます。

この説明書は、本商品の組立方法、使用方法、注意事項等について記載しています。

素敵なガーデニングライフをより一層豊かに、安全にお楽しみいただくために、

本商品のご使用前に内容をよく理解されてから正しくお使いください。

また、お読みになった後は、いつでも見られるところに必ず保管してください。

安全にお使い
いただくために

ここに書かれた内容は、あなたや他の人への危害や損害を未然に防ぐための重要な内容です。安全にお使いいただくために、必ずお守りください。取扱説明書の内容から逸脱した行為による不具合や事故の発生については、責任を負いかねる場合がありますので、あらかじめご了承ください。

- ⚠ 警告** 誤った取り扱いをすると、死亡または重傷を負う可能性が想定される内容です。
- ⚠ 注意** 誤った取り扱いをすると、軽傷を負う可能性や物的損害の発生が想定される内容です。

⚠ 警告

- この器具は屋外用照明器具ですが、冠水の恐れのある場所、くぼ地など水のたまる場所、腐食性ガスの発生する場所、振動や衝撃の多い場所では使用しないでください。このような場所で使用すると火災、感電、不点灯などの故障の原因となります。
- 金属やゴミを差し込まないでください(器具のすき間へ、ヘアピンや針金、可燃物などを差し込まないでください)。
- 布や紙など、燃えやすいものをかぶせないでください。
- 電源コードが傷んだ状態では使用しないでください。
- 異常時は電源スイッチを切ってください(煙が出たり、異臭がしたら、すぐにスイッチを切ってください)。
- お客様自身で分解、改造は絶対にししないでください。
- 全てのパッキンは正しく装着してください。

⚠ 注意

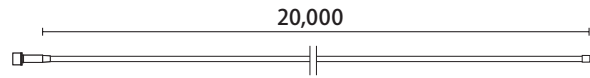
- MKイルミネーションシリーズ専用器具以外の製品を接続しないでください。
- この商品は電気製品であり永久には使用できません。
- この商品を施工する場合は、メンテナンスを考慮した施工を行ってください。
- 点灯時40℃以上になる環境下では使用しないでください。
- 無理な荷重をかけないでください。
- 強い振動、衝撃のある場所で使用しないでください。
- 引火する危険のある場所で使用しないでください。
- コードを無理に引っ張らないでください。
- LEDに塗料を塗らないでください。
- 給湯器、空調機器の排気が直接商品に当たらないように施工してください。
- 殺虫剤や苛性ソーダ、塩酸などの薬品を商品にかけないでください。
- お子様の遊具等、目的以外の使用は絶対にししないでください。
- 国外で使用しないでください。
- 海岸地帯など塩害が起こりやすい場所では、発錆や腐食による不具合が発生する可能性がありますので使用しないでください。
- ランプの交換はできません。
- 器具、ランプを水洗いしないでください。
- 高圧洗浄器を使つての洗浄はしないでください。
- 施工状況、メンテナンス、保管方法などにより商品寿命が短くなる事がありますのでご注意ください。
- 使用済みLEDは不用意に割らないでください。
- ライト、コードを水などの液体につけないでください。
- 各 부품の尖った部分で手などを傷つけないでください。
- 長期間使用しない場合は電源スイッチを切ってください。
- 破損や断線が発生した製品は新しい物へ交換し、故障した製品は適切に処分してください。
- 水勾配を考慮し、水没しないように施工してください。
- ロープライトを布などで覆ったり、埋め込んだ状態で使用しないでください。
- ロープライトを分解しないでください。切断し使用する場合は有資格者が行ってください。

MKイルミネーションはお客様に安心してご使用頂くために5シーズンを目安に器具の取替を推奨します。常設を行う際は1シーズンを目安にコネクターの締め付け具合や点灯チェック等の定期点検を必ず行ってください。(1シーズンは、3ヵ月として計算しています)

1 商品寸法図

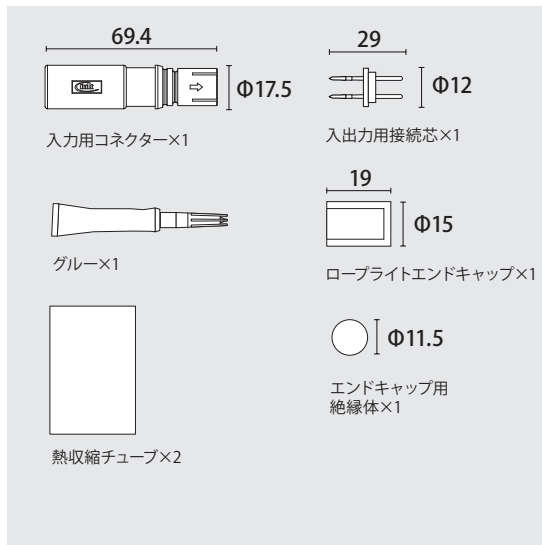
●単位: mm

ロープライト Rope Light®
MKJ-NCA6/NC63/NCA7/NCA8/NCA9/NCB1/NCB2

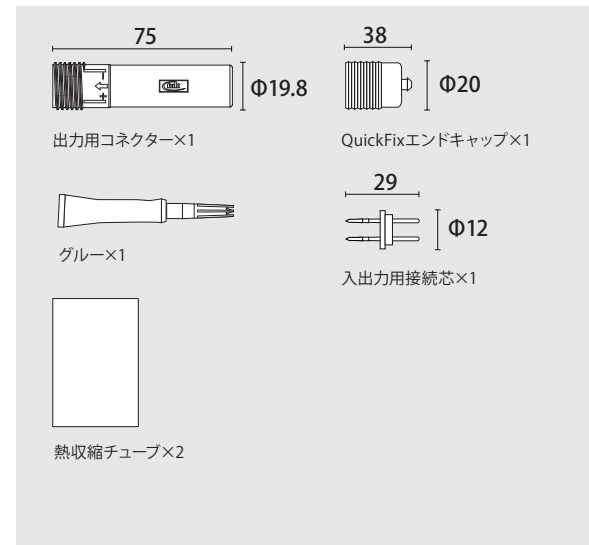


オプション

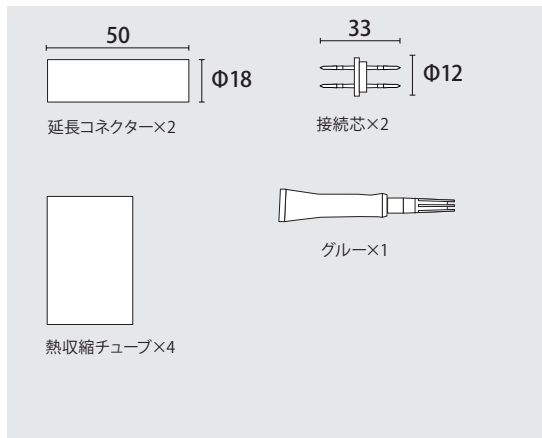
ロープライト用入力コネクターセット
MKJ-NC64



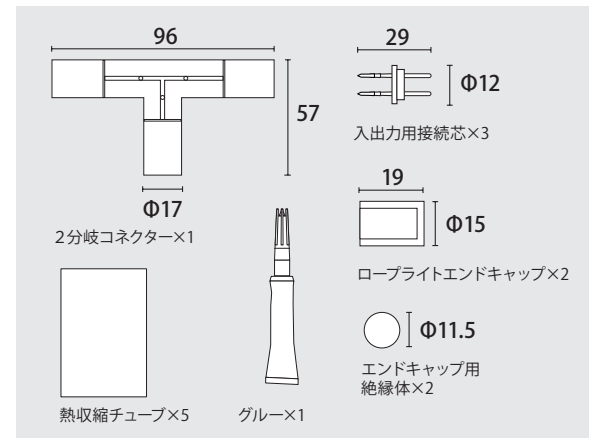
ロープライト用出力コネクターセット
MKJ-NC65



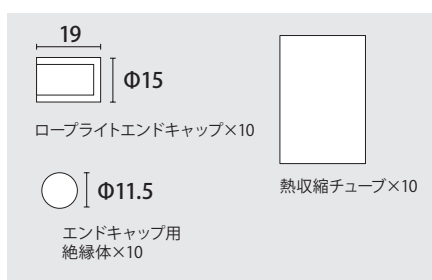
ロープライト用延長コネクターセット (2セット入)
MKJ-12RL



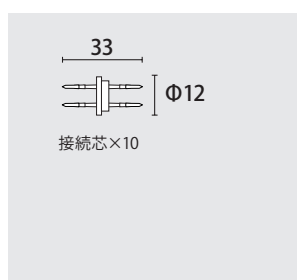
ロープライト用2分岐コネクターセット
MKJ-13RL



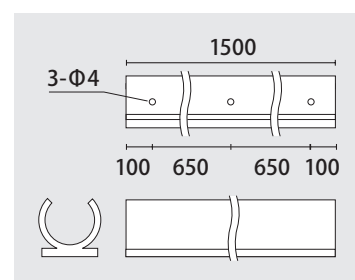
ロープライト用エンドキャップ (10個入)
MKJ-10RL



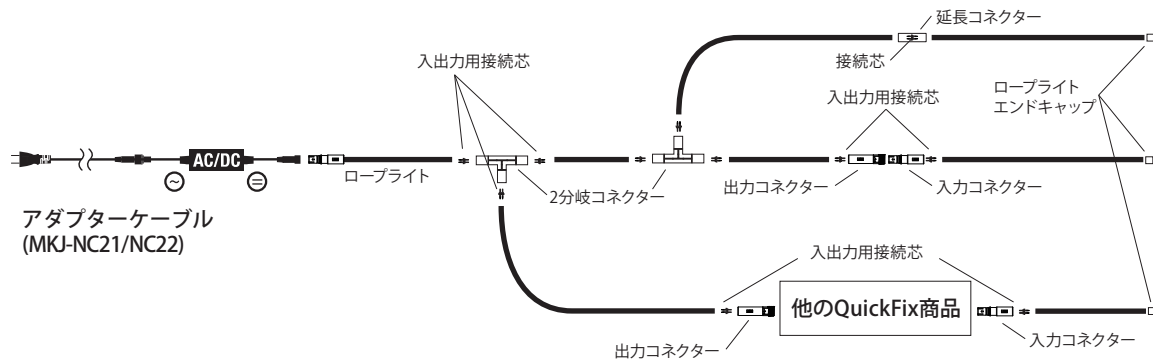
ロープライト用接続芯 (10個入)
MKJ-11RL



ロープライトアルミレール1.5m
MKJ-14RT



2 施工イメージ



⚠️ ご注意

旧仕様のコネクタと連結させる場合は、必ず変換コネクタを使用してください。

旧仕様と新仕様の見分け方

旧仕様のコネクタは、
青のパッキンが1つ。



新仕様のコネクタは、
青のパッキンが2つ。



変換コネクタ(旧→新)
(黒/透明) MKJ-NC05/NC06

変換コネクタ(新→旧)
(黒/透明) MKJ-NC07/NC08

3 施工方法

施工する前に

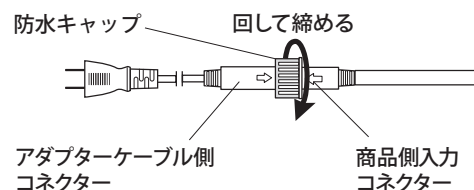
- アダプターの使用可能 QFC、各1ラインの連結可能 QFC を超えていないか確認し、ご使用ください。
- 商品接続前には、点灯確認し、商品に不具合がないか確認してください。(巻いたままの点灯はおやめください。)
- 点灯確認する場合は、梱包箱から取り出し点灯確認してください。
- 接続、施工時は電源を切った状態で作業してください。

1 接続方法

アダプターケーブル側のコネクタと商品側入力コネクタの差し込み向きを合わせて差し込み、パッキンに密着していることを確認し、防水キャップを右に回しながら最後までしっかり閉めてください。

② ポイント

ローブライトにはあらかじめ入力コネクタが接続されていますが、切断済みのローブライトには入力用コネクタを接続する必要があります。P.6



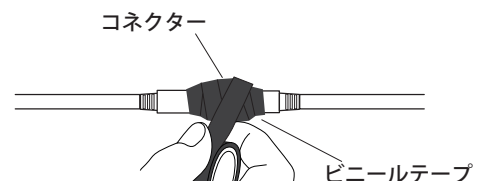
⚠️ ご注意

このときコネクタの締め付けが弱いと、内部に浸水する恐れがあります。

防水性をさらに高めたい場合 (常設の場合は必ず行ってください)
コネクタ部にビニールテープ (別売) を引っ張りながらしっかり巻いてください。

⚠️ ご注意

- 作業前には、必ずコネクタがしっかりと締まっていることをご確認ください。
- 隙間が生じると内部に浸水し、水が抜けない状態になり不具合の原因になりますので、しっかりと巻いてください。



3 施工方法

2 長さを調節する

ロープライトは切断し使用することができます。切断する際は必ずロープライト表面のハサミマークの部分で切断してください。

1000mm単位で切断可能… MKJ-NCA6/NCA7/NCA8/NCA9
840mm 単位で切断可能… MKJ-NC63/NCB1/NCB2

⚠️ ご注意

- ・入力側、出力側を見分けるために、両側にハサミマークが残るように切断してください。
- ・切断面には向きがあります。端子を取り付ける際はご注意ください。

3 末端の処理をする

① エンドキャップを取り付ける

他のイルミネーションと接続しない場合

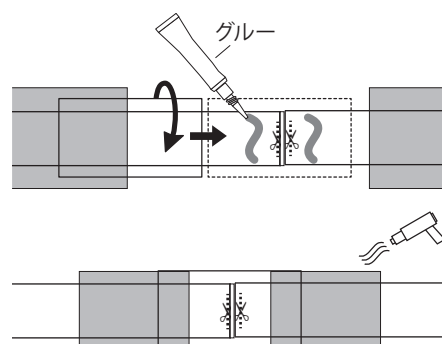
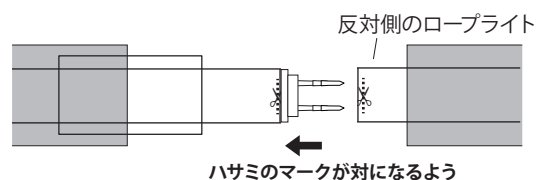
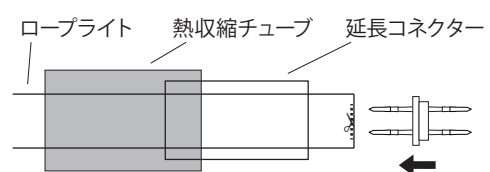
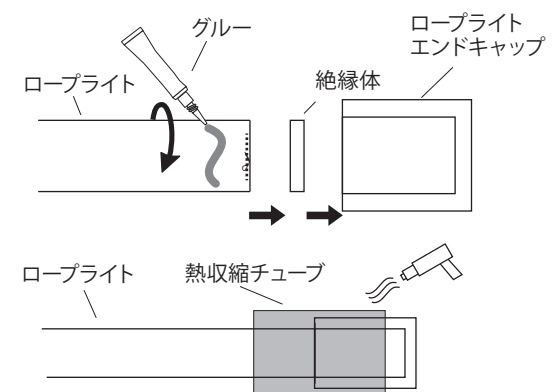
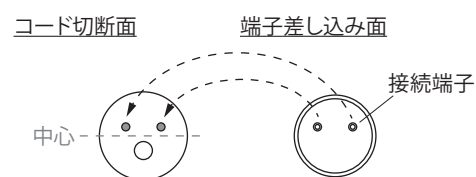
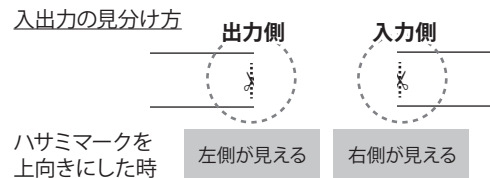
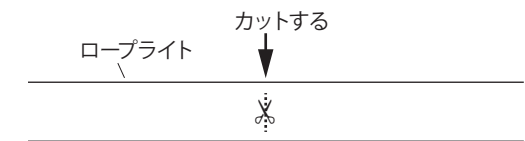
末端周囲にまんべんなくグルーを塗りつけます。ロープライトエンドキャップに絶縁体を入れ、末端に回しながらはめ込んでください。最後に全体を覆うように熱収縮チューブで防水処理を行ってください。

② 他のロープライトと接続する

※常設の場合は、防水強化のためビニールテープを巻いた上で熱収縮をおこなってください。

ロープライト同士を接続する場合

1. 接続したいロープライトに延長コネクタを通しきり、2～3cm 程度先端を出しておきます。
2. 延長コネクタの上から熱収縮チューブも通しておきます。
3. 接続芯の向きに注意しペンチ等で差し込みます。
4. 反対側のロープライトも熱収縮チューブをあらかじめ通したうえで、接続芯を差し込みます。
5. 接続したロープライトの末端周囲にまんべんなくグルーを塗りつけます。
6. 接続された部分を完全に覆うように、延長コネクタを回転させながら移動させます。
7. 延長コネクタの両端を熱収縮チューブで防水処理します。



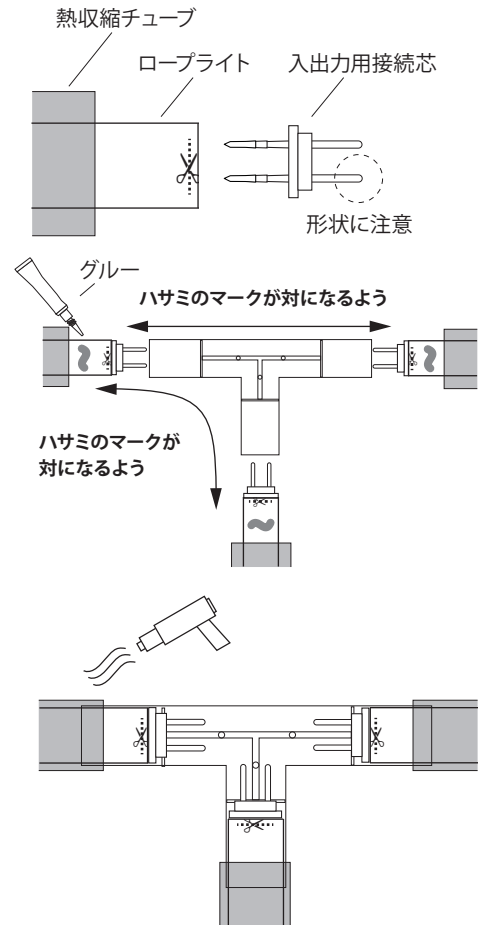
3 施工方法

③他のロープライトと接続する（2分岐）

※常設の場合は、防水強化のためビニールテープを巻いた上で熱収縮をおこなってください。

2分岐でロープライト同士を接続する場合

1. 接続するロープライト全てにあらかじめ熱収縮チューブを通しておきます。
2. 入出力用接続芯を向きに注意して各ロープライトに差し込みます。
3. 2分岐コネクタに差し込むロープライト末端周囲にまんべんなくグルーを塗りつけます。
4. 端子の向きに注意しながら各ロープライトを2分岐コネクタに接続します。
5. それぞれの接続部分を熱収縮チューブで防水処理を行います。

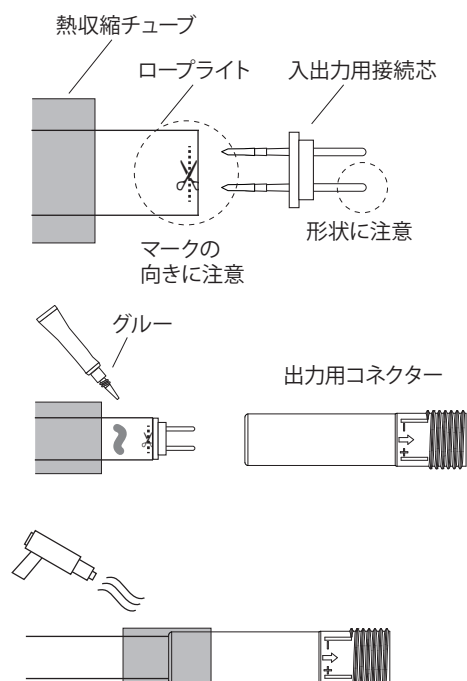


④他の QuicFix 商品と接続する

※常設の場合は、防水強化のためビニールテープを巻いた上で熱収縮をおこなってください。

出力用コネクタを接続する場合

1. 接続するロープライトにあらかじめ熱収縮チューブを通しておきます。
2. 入出力用接続芯を向きに注意してロープライトに差し込みます。
3. 出力用コネクタに差し込むロープライト末端周囲にまんべんなくグルーを塗りつけます。
4. 端子の向きに注意しながらロープライトを使用する出力用コネクタに接続します。
5. 接続部分を熱収縮チューブで防水処理を行います。



3 施工方法

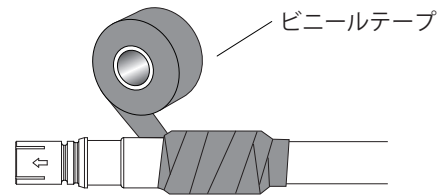
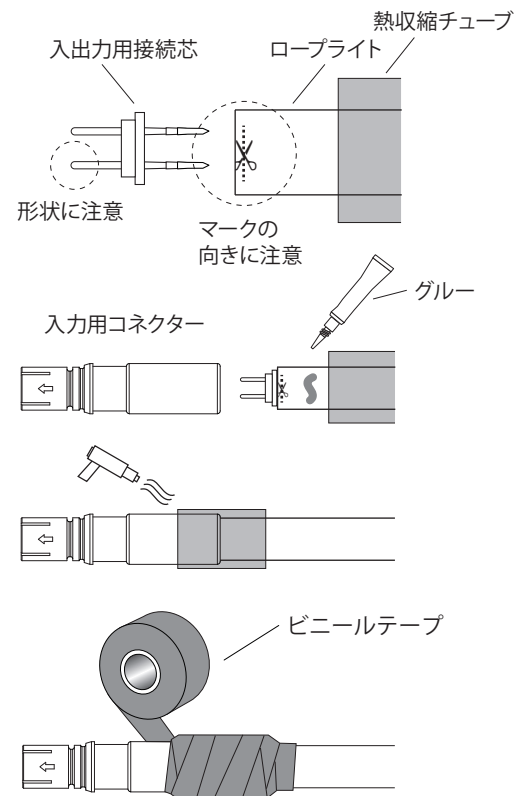
⑤他の QuicFix 商品と接続する

※常設の場合は、防水強化のためビニールテープを巻いた上で熱収縮をおこなってください。

入力用コネクタを接続する場合

1. 接続するロープライトにあらかじめ熱収縮チューブを通しておきます。
2. 入出力用接続芯を向きに注意してロープライトに差し込みます。
3. 入力用コネクタに差し込むロープライト末端周囲にまんべんなくグルーを塗りつけます。
4. 端子の向きに注意しながらロープライトを使用する入力用コネクタに接続します。
5. 接続部分を熱収縮チューブで防水処理を行います。

※熱収縮チューブが完全に収縮しない場合やコネクタ部に力が加わる時はビニールテープを巻き強化を行ってください。

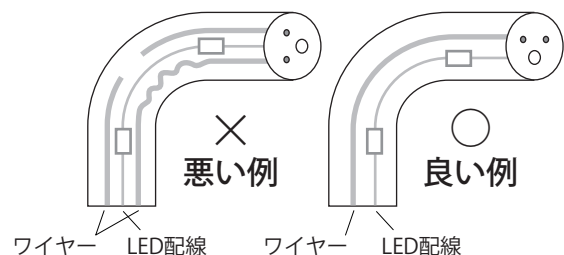
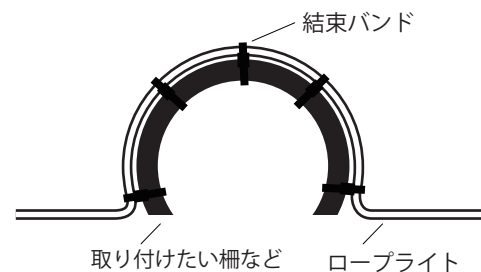
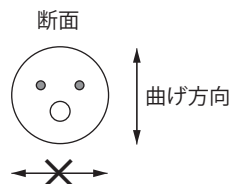


3 取付方法

①通常の取り付け方法

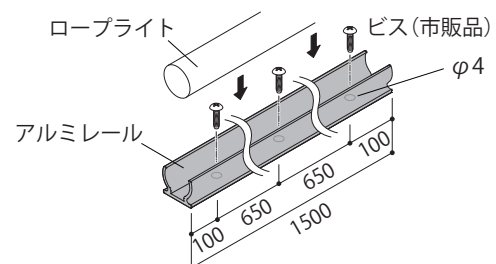
結束バンド等で取り付けたい場所にしっかりと固定します。固定する際は指定曲げ寸法を超えて過度に折り曲げたりすると内部の基盤が破損する恐れがありますのでご注意ください。

- ※指定曲げ寸法 80mm
- ※曲げる際には方向性に注意してください。



②アルミレールを使った取り付け方法

ロープライトを取り付けたい位置にあらかじめアルミレールをビス（市販品）で取り付けておきます。アルミレールにしっかりとロープライトを押し込んでください。



4 日常のお手入れ

汚れが少ない場合は、水に濡らした毛先の柔らかい布やタオルなどで拭いた後、乾いた布で水分を拭き取ってください。また、汚れがひどい場合には、中性洗剤を水で薄めたものを使用し、必ず洗剤が残らないように水に濡らした毛先の柔らかい布やタオルなどで拭いた後、乾いた布で水分を拭き取ってください。(シンナーなどの溶剤は使用しないでください)商品を保管する場合、梱包箱に入れ、無理な荷重、断線のおそれがないよう丁寧に保管してください。

5 故障かなと思ったらご確認ください

- 点灯しない時は、コードが正常に接続されているかどうかご確認ください。
- その他の故障の時は電源を切り、販売店、当社へご相談ください。

6 廃棄について

ご不要になった商品は、各地域の条例等に従って正しく処分してください。

7 仕様

部品の形状、仕様などが出荷時期によって、予告なく変更される場合があります。ご了承ください。

品番	定格電圧	消費電力	球数	ピッチ	全長(mm)	重量(kg)	QFC
MKJ-NCA6/NC63/NCA7	DC100V	25.2W	600球	3.3cm	約20,000	約3	24
MKJ-NCA8/NCB1/NCB2							28
MKJ-NCA9							34

保証書

■保証期間 より1年有効	■品番
■ご住所 (〒)	■お名前
■TEL. ()	■施工店名 (元請会社名)

I 保証の範囲

- 取扱説明書に記載された正常な状態で、保証期間中に万一故障を起こした場合、無償にて修理、もしくは交換をいたします。ただし、取付施工費用は保証対象外となります。
- この保証は全面に記載された商品について、日本国内に限り通用いたします。

II 保証の条件

- 次に該当する場合は、保証期間(お買い上げ日より1年間)であっても実費にて修理を申し受けることがあります。
- 取扱説明書とは異なった施工、取り扱い、不当な修理、改造を受けた商品の故障。お客様もしくは第三者の故意、不注意による損傷に起因する故障。
 - 不可抗力(台風等天災、地震、地盤沈下、火災、爆発、落雷、異常電圧など)による破損。
 - 本来の使用目的以外の用途に使用されたもの。

- 基礎工事および電気工事などの一次工事に起因するもの。
- 施工上の不備に起因する故障や不具合。
- 日本国内以外での使用による故障や不具合。
- 7.1~6に該当する故障や不具合における施工費用。
- お買い上げ日、施工店名(元請会社名)の記入、押印のない場合。また本書の提示がない場合。

◆お読みになった後はいつでも見られるところに必ず保管してください。

MADE IN CHINA

株式会社タカショーデジテック

■本社：和歌山県海南市南赤坂 20-1 TEL. 073-484-3618

■支店・営業所

東京オフィス TEL. 03-5244-5966

大阪オフィス TEL. 06-6940-7911

名古屋オフィス TEL. 090-6370-9635

滋賀オフィス TEL. 077-566-3544

奈良オフィス TEL. 0745-43-7399

福岡オフィス TEL. 080-5709-0391

URL : <https://takasho-digitec.jp>

商品についての技術的なお問い合わせ専用ダイヤル

**タカショーデジテック
テクニカルサポートデスク**

TEL.073-482-2424 (代)

受付時間/月～金 AM9:00～PM5:00

(土、日、祭日、GW、夏期・冬季休暇を除く)