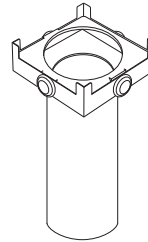


**MLR-06  
ボックスタイプ専用レベル調整台  
床壁面用**


MLR-06

この度は、当社の商品をご購入いただきまして誠にありがとうございます。

この説明書は、本商品の組立方法、使用方法、注意事項等について記載しています。

素敵なガーデニングライフをより一層豊かに、安全にお楽しみいただくために、本商品のご使用前に、この説明書をよくお読みいただき、内容をよく理解されてから、正しくお使いください。また、お読みになった後は、いつでも見られるところに必ず保管してください。

**安全にお使い  
いただくために**

ここに書かれた内容は、あなたや他の人への危害や損害を未然に防ぐための重要な内容です。安全にお使いいただくために、必ずお守りください。

**⚠ 注意** 誤った取り扱いをすると、軽傷を負う可能性や物的損害の発生が想定される内容です。

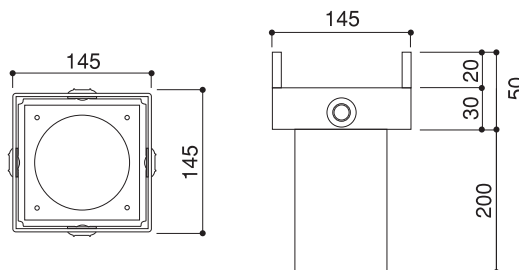
この器具は屋外用器具です。ただし冠水の恐れのある場所、くぼ地など水の溜まる場所、腐食性ガスの発生する場所、振動や衝撃の多い場所では使用しないでください。浸水による火災、感電、不点灯などの故障の原因となります。

**注意**

下記のような行為は破損や事故の原因になります。

- この商品は電気製品を取り付け固定する物です。この商品を施工する場合はメンテナンスを考慮した施工を行ってください。
- この商品は、マーベライト(別売)、マーベライトラウンド(別売)、レンガタイプ(別売)、タイルドライト(別売)専用となっています。その他の商品には、使用しないでください。
- 切断時のバリ等で手などにケガをしないようにお気をつけください。

- 商品が破損した場合は、すぐに施工店にご連絡ください。破損したまま使用していると事故の原因となります。
- 取扱説明書に記載されている施工方法以外での施工をしないでください。
- 変更や改造は絶対にしないでください。
- お子様の遊具等、目的以外の使用は絶対にしないでください。
- 1カ所に強い荷重や衝撃をかけると破損する可能性があります。危険です。
- 無理な荷重をかけないでください。

**1 商品寸法図**


MLR-06

ボックスタイプ専用レベル調整台 床壁面用  
(マーベライト、タイルドライト用)

※単位(約)mm

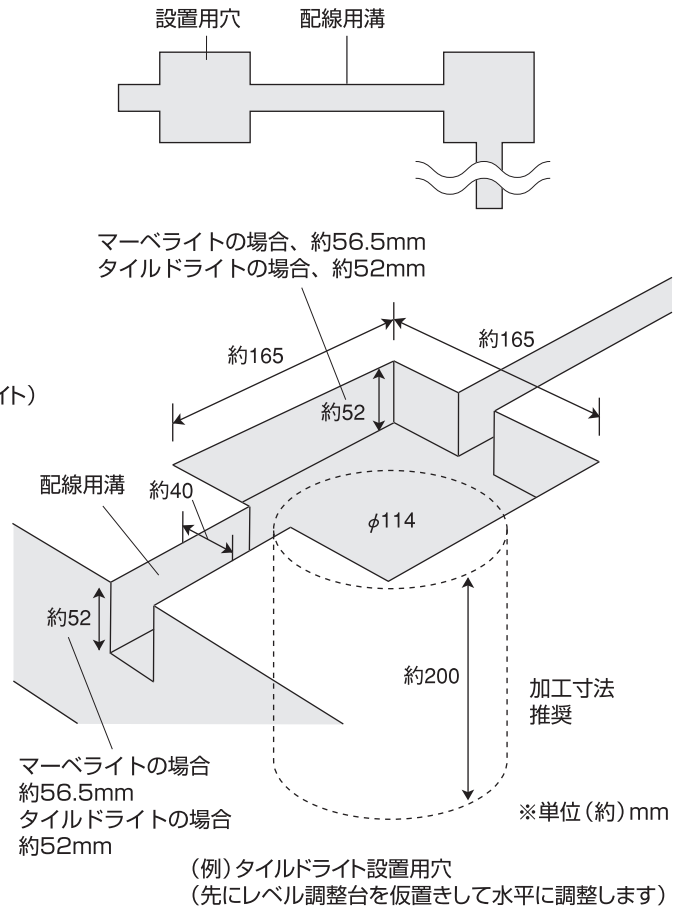
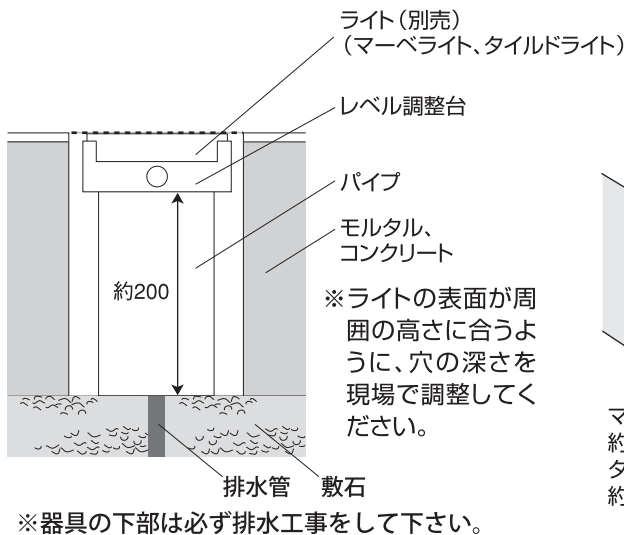
## 2 施工方法

※必要工具: プラスドライバーをご用意ください(地中配線の場合)

この商品は電気製品を取り付け固定する物です。この商品を施工する場合は、メンテナンスを考慮した施工を行ってください。

### 1 設置位置と配線用の溝を確保します

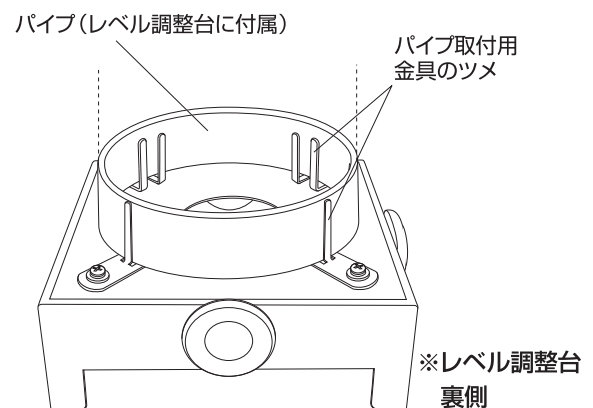
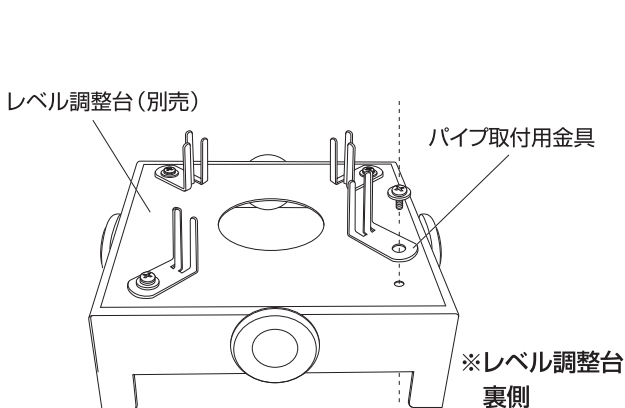
土間を仕上げる前に、レベル調整台に付属しているH200mmのパイプを設置するための穴を確保します。このパイプが雨水浸透柵の役割を果たし商品下部の水はけを良くします。レベル調整台にパイプをセットして穴に設置します。その際、ライトの表面が周囲の高さに合うように調整してください。レベル調整台、ライトを仮置きします。設置面は必ず水平にしてください。



### 2 レベル調整台とパイプを固定します (壁面等、地中配線しない場合) ③を参照してください。

レベル調整台と付属のパイプを取り付けます。レベル調整台の裏側4カ所にパイプ取付用金具(付属)をネジ、ワッシャー、ナット(付属)を用いてプラスドライバーで取り付けます。

パイプをパイプ取付用金具のツメに挟むようにしてセットします。この時パイプ内側にツメが2つ、外側にツメが1つになるようにセットします。



## 2 施工方法

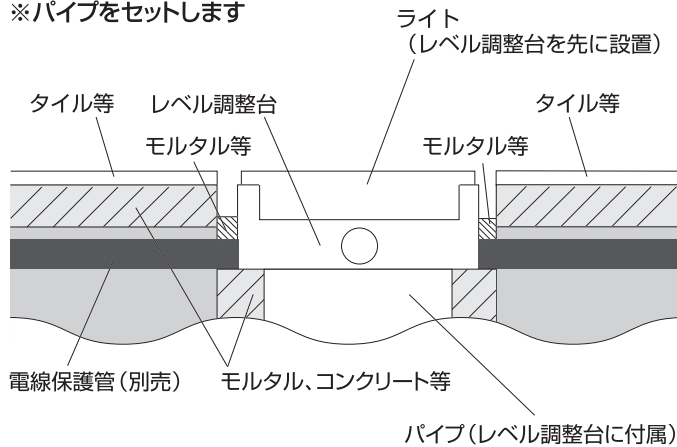
※ご使用の際には、別売の専用DCトランス、ジャンクションボックス等が必要になります。  
必要工具: プラスドライバーをご用意ください(地中配線の場合)

### 3 下図を参考にレベル調整台と電線保護管(別売)を仮配置します

1. 電線保護管(別売)を仮配置します。
2. 水平を保つようにレベル調整台を仮配置します。  
※ジャンクションボックス-商品間コード(別売)は、必ず電線保護管(別売)の中を通してください。

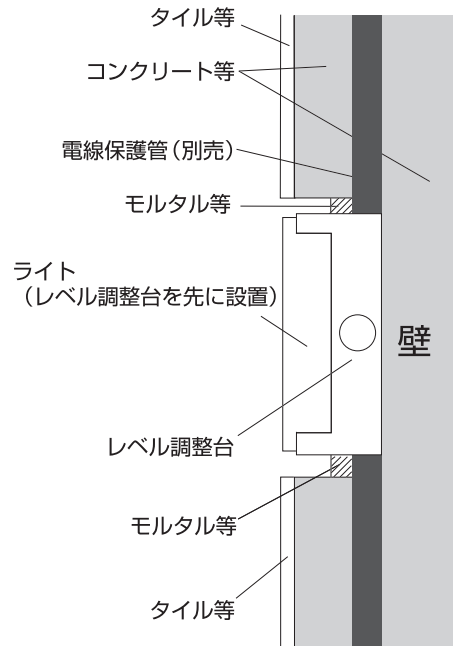
#### ●地中へ埋め込み施工する場合

※パイプをセットします



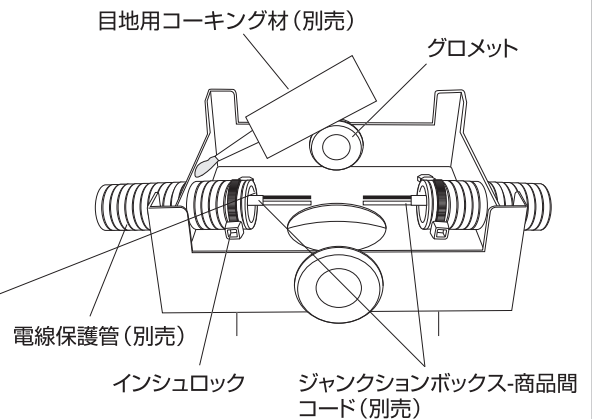
#### ●壁に電線保護管を通す場合

※パイプは不要



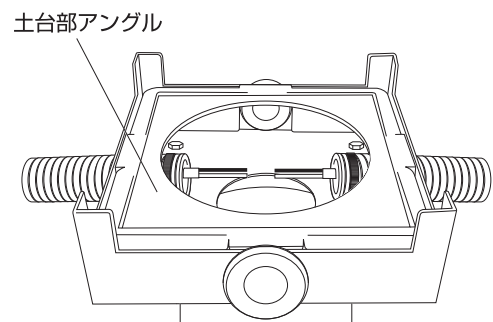
### 4 ジャンクションボックス-商品間コード(別売)を配線します

1. ジャンクションボックスからライト間、ライトから次のライトに、ジャンクションボックス-商品間コード(別売)を電線保護管(別売)に通します。グロメットを外し、レベル調整台に電線保護管を通します。
2. 接続するコードの長さを十分確保しつつ、電線保護管とコードのすき間部分は、不乾性パテ(別売)で埋めて止水処理を行います。



※ジャンクションボックス-商品間コード(別売)は必ず電線保護管(別売)の中を通してください。電線保護管を使用せずに施工すると、メンテナンスができなくなる場合があります。

3. 電線保護管(別売)にレベル調整台から抜けないように、インシュロック(市販品)を取り付けます。
4. 電線保護管とレベル調整台の内側、外側のすき間に目地用コーキング材(別売)を充填します。
5. レベル調整台の土台部アングルを設置します。

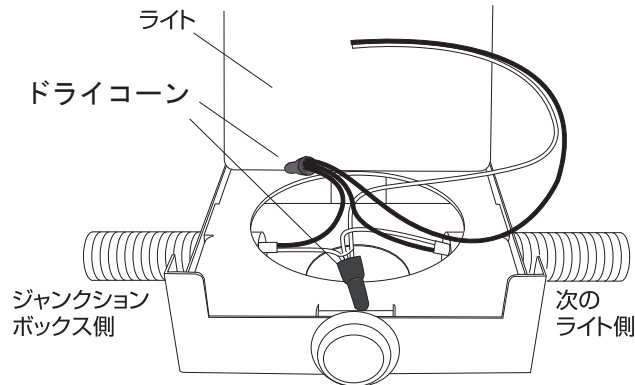


## 2 施工方法

※ご使用の際には、別売の専用DCトランス、ジャンクションボックス等が必要になります。  
必要工具: プラスドライバーをご用意ください(地中配線の場合)

### 5 コードをレベル調整台のボックス内で接続します

コードの接続については各商品の取扱説明書を参考に接続してください。



【接続イメージ】

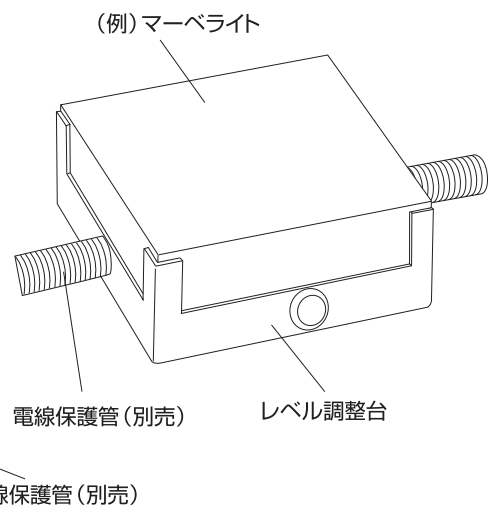
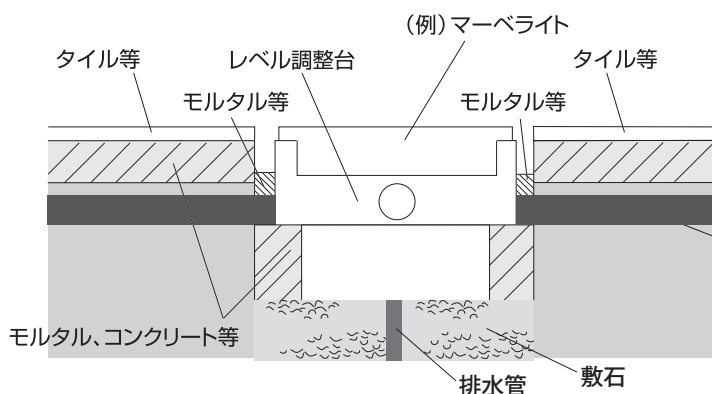
※専用DCトランス側のコードとライト側コードのジャンクションボックス内での接続方法は、ジャンクションボックスの取扱説明書をご確認ください。

※接続は必ずレベル調整台のボックス内で行ってください。

### 6 レベル調整台にライトを固定します

レベル調整台にライトをはめ込み、ライトとレベル調整台のすき間にモルタルが入らないようにして、レベル調整台をモルタルで固定します。

- ※ライト本体やコードをモルタルで固定しないでください。修理などのメンテナンスができなくなります。
- ※ジャンクションボックス-商品間コード(別売)は必ず電線保護管(別売)の中を通してください。
- ※器具の下部は必ず排水工事をして下さい。



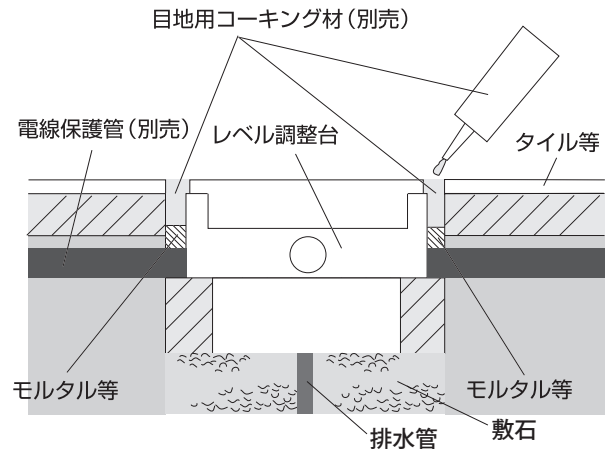
## 2 施工方法

### 7 目地用コーキング材 (別売) で仕上げます

仕上げにライトとレベル調整台のすき間に目地用コーキング材 (別売) を充填して完成です。

※メンテナンス時はコーキング部をナイフ等で切ると、タイルドライトを取り出すことができます。

- ※仕上げは必ず、目地用コーキング材を使用してください。
- ※ジャンクションボックス-商品間コード (別売) は必ず電線保護管 (別売) の中を通してください。
- ※器具の下部は必ず排水工事をして下さい。



## 3 仕様

表示者/株式会社タカショー

品番	材質	外形寸法 (mm)	重量 (kg)
MLR-06	ステンレス (SUS304)	W145×D145×H250	約0.72

- ◆部品の形状、仕様等が出荷時期によって、予告なく若干変更される場合があります。ご了承ください。
- ◆ご不要になった商品は、地域の条例等にしがって正しく処分してください。

### MLR-06 保証書

■保証期間	より1年間有効	■品番	
■ご住所 (〒 )		■お名前	
■TEL. ( )		■販売店名	

#### 《保証規定》

##### I 保証の範囲

- 1.取扱説明書に記載された正常な状態で、保証期間中に万一故障を起こした場合、無償にて修理、もしくは交換をいたします。
- 2.この保証は前面に記載された商品について、日本国内に限り適用いたします。

##### II 保証の条件

次に該当する場合は、保証期間 (お買い上げ日より1年間) であっても実費にて修理を申し受けることがあります。

- 1.取扱説明書とは異なった施工、取り扱い、不当な修理、改造を受けた商品の故障。お客様もしくは第三者の故意、不注意による損傷に起因する故障。
- 2.不可抗力 (台風等天災、地震、地盤沈下、火災、爆発、落雷、異常電圧など) による破損。

- 3.本来の使用目的以外の用途に使用されたもの。
- 4.基礎工事および電気工事などの一次工事に起因するもの。
- 5.施工上の不備に起因する故障や不具合。
- 6.日本国内以外での使用による故障や不具合。
- 7.1~6に該当する故障や不具合における施工費用。
- 8.お買い上げ日、販売店名の記入、押印のない場合。また本書の提示がない場合。

◆お読みになった後はいつでも見られるところに必ず保管してください。

MADE IN JAPAN

#### 株式会社タカショー

本社 〒642-0017  
和歌山県海南市南赤坂20-1  
TEL. 073-482-4128 (代)  
FAX. 073-486-2560 (代)

#### お客様サービスセンター

通話料無料 0120-51-4128

受付時間/月~金 AM9:00~PM5:00  
(土、日、祭日、GW、夏期・冬期休暇を除く)

商品についての技術的なお問い合わせ専用ダイヤル  
**タカショーデジテック**  
**テクニカルサポートデスク**  
TEL. 073-482-2424 (代)  
受付時間/月~金 AM9:00~PM5:00  
(土、日、祭日、GW、夏期・冬期休暇を除く)