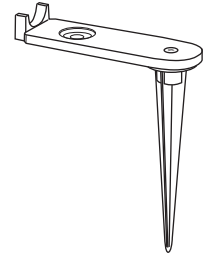


マリンライトスパイク

MR-GS



※施工後は必ず施主様に取扱説明書をお渡しください。

この度は、当社の商品をご購入いただきまして誠にありがとうございます。

この説明書は、本商品の組立方法、使用方法、注意事項等について記載しています。

素敵なガーデニングライフをより一層豊かに、安全にお楽しみいただくために、本商品のご使用前に、この説明書をよくお読みいただき、内容をよく理解されてから、正しくお使いください。

また、お読みになった後は、いつでも見られるところに必ず保管してください。

安全にお使い
いただくために

ここに書かれた内容は、あなたや他の人への危害や損害を未然に防ぐための重要な内容です。安全にお使いいただくために、必ずお守りください。取扱説明書の内容から逸脱した行為による不具合や事故の発生については、責任を負いかねる場合がありますので、あらかじめご了承ください。

警告 誤った取り扱いをすると、死亡または重傷を負う可能性が想定される内容です。

注意 誤った取り扱いをすると、軽傷を負う可能性や物的損害の発生が想定される内容です。

警告

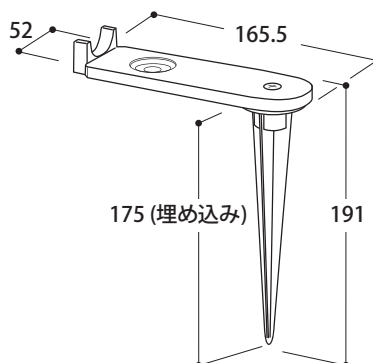
- お客様自身で改造は絶対にしないでください。
- 取扱説明書に記入している施工方法以外の施工はしないでください。
- 本製品はマリンライトのアクセサリです。お子様の遊具など、本来の用途以外に使用しないでください。
- 台風や強風等の場合、事前に器具の点検・補強など適切な処置をしてください。
- 商品が破損した場合、すぐに施工店に連絡してください。破損した状態での使用は事故の原因になります。

注意

- 製品のとがった部分等で手などを傷つけないようご注意ください。

1 商品寸法図

- 付属品：組立用ネジ 1 本
- 単位 (約) mm

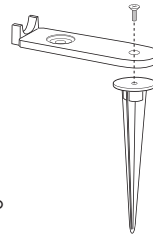


MR-GS
マリンライトスパイク

2 施工方法

1 スパイクを組み立てます。

付属のビスを使い、スパイクを組み立てます。



2 マリンライト ブラケットタイプ(別売)から ブラケットを取り外しスパイクを取り付けます。

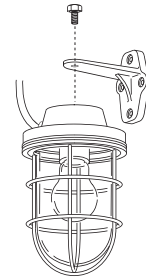
マリンライト ブラケットタイプから、上部の六角ビスを取り外し、
ライト本体、ブラケット部、六角ビスに分けます。【図A】

マリンライトスパイクとライト本体を六角ビスで取り付け固定します。

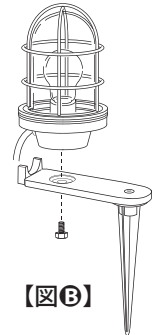
取り付ける際、ライト本体より出ているコードとスパイクの端の凹みを

合わせて固定してください。【図B】

(ブラケット部は使用しません。紛失しないよう、大切に保管してください。)



【図A】

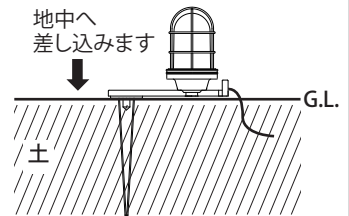


【図B】

3 スパイクを取り付けたマリンライトを地面に差し込みます。

地面にスパイクを差し込み、固定します。

【図C】



⚠️ ご注意

- 配線用フレキ管は市販品をお買い求めください。(内径Φ36位上、MFS-36と同等品)
- スパイクをモルタルで固定しないでください。
- 【図C】で表記している位置より、埋め込まないでください。

6 廃棄について

ご不要になった商品は、各地域の条例等に従って正しく
処分してください。

7 仕様

部品の形状、仕様などが出荷時期によって、
予告なく変更される場合があります。
ご了承ください。

品番	材質	外形寸法 (mm)	重量 (g)
MR-GS	アルミ鋳物	W165.5×D52×H191	約 220

保証書

■保証期間 より1年有効	■品番
■ご住所 (〒)	■お名前
■TEL. ()	■販売店名

《保証規定》

I 保証の範囲

- 1.取扱説明書に記載された正常な状態で、保証期間中に万一故障を起こした場合、無償にて修理・もしくは交換をいたします。
- 2.この保証は前面に記載された商品について、日本国内に限り適用いたします。

II 保証の条件

次に該当する場合は、保証期間(お買い上げ日より1年間)であっても実費にて修理を申し受けることがあります。

- 1.取扱説明書とは異なった取り扱い、不当な修理・改造を受けた商品の故障。お客様もしくは第3者の故意・不注意による損傷に起因する破損。
- 2.不可抗力(台風等天災、地震、地盤沈下、火災、爆発、落雷など)による破損。

- 3.本来の使用目的以外の用途に使用されたもの。
- 4.基礎工事および電気工事などの一次工事に起因するもの。
- 5.施工上の不備に起因する破損。
- 6.日本国内以外での使用による破損や不具合。
- 7.1~6に該当する故障や不具合における施工費用。
- 8.お買い上げ日、販売店名の記入、押印のない場合。また本書の提示がない場合。

◆お読みになった後もいつでも見られるように保管してください。

MADE IN CHINA

株式会社タカショー

本社 〒642-0017
和歌山県海南市南赤坂20-1
TEL. 073-482-4128(代)
FAX. 073-486-2560(代)

お客様サービスセンター

通話料無料 0120-51-4128

受付時間/月～金 AM9:00～PM5:00
(土、日、祭日、GW、夏期・冬期休暇を除く)

商品についての技術的なお問い合わせ専用ダイヤル
タカショーデジテック
テクニカルサポートデスク
TEL. 073-482-2424(代)
受付時間/月～金 AM9:00～PM5:00
(土、日、祭日、GW、夏期・冬期休暇を除く)