

バレーソーラーセット

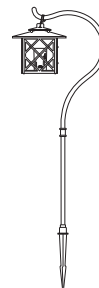
(白/電球色) RJ-902W/DN

マルチアップライトソーラーセット

(白/電球色) RJ-904W/DN

ランタンソーラーセット

(白/電球色) RJ-908W/DN



※イラストはランタンソーラーセットです。

この度は、当社の商品をご購入いただきまして誠にありがとうございます。

この説明書は、本商品の組立方法と使用方法および注意事項について記載しています。素敵なガーデニングライフをより一層豊かに、安全にお楽しみいただくために、本商品のご使用前に、この説明書をよくお読みいただき、内容をよく理解されてから、正しくお使いください。また、お読みになった後は、いつでも見られるところに必ず保管してください。

安全にお使い いただくために

ここに書かれた内容は、あなたや他の人への危害や損害を未然に防ぐための重要な内容です。安全にお使いいただくために、必ずお守りください。取扱説明書の内容から逸脱した組み立て、使用による不具合や事故の発生については、責任を負いかねる場合がありますので、あらかじめご了承ください。

- ⚠ 警告** 誤った取り扱いをすると、死亡または重傷を負う可能性が想定される内容です。
- ⚠ 注意** 誤った取り扱いをすると、軽傷を負う可能性や物的損害の発生が想定される内容です。

⚠ 警告

- この器具は屋外用照明器具ですが、冠水の恐れのある場所、くぼ地など水のたまる場所、腐食性ガスの発生する場所、振動や衝撃の多い場所では使用しないでください。このような場所で使用すると火災、感電、不点灯などの故障の原因となります。
- 布や紙など、燃えやすいものをかぶせないでください。
- 金属やゴミを差し込まないでください(器具のすき間やソケット部へ、ヘアピンや針金、可燃物などを差し込まないでください)。

- 電源コードが傷んだ状態では使用しないでください。
- 異常時は電源スイッチを切ってください(煙が出たり、異臭がしたら、すぐにスイッチを切ってください)。
- お客様自身で分解、改造は絶対に行わないでください。

⚠ 注意

- この商品は電気製品であり永久には使用できません。
- この商品を施工する場合は、メンテナンスを考慮した施工を行ってください。
- 点灯時40℃以上になる環境下では使用しないでください。
- 使用環境が60℃以上になる場所では使用しないでください。
- 強い振動、衝撃のある場所では使用しないでください。
- 引火する危険のある場所では使用しないでください。
- コードを無理に引っ張らないでください。
- LEDに塗料を塗らないでください。
- 給湯器、空調機器の排気が直接商品に当たらないように施工してください。
- LEDタイプの商品は、光源が交換できないものがありますのでご了承ください。
- 殺虫剤や苛性ソーダ、塩酸などの薬品を商品にかけないでください。

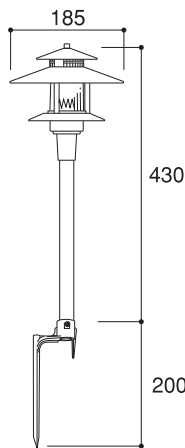
- 目的以外の使用は絶対に行わないでください。
- 無理な荷重をかけないでください。
- 海岸地帯など塩害が起こりやすい場所では、発錆や腐食による不具合が発生する可能性がありますので使用しないでください。
- 器具、ランプを水洗いしないでください。
- 高圧洗浄器を使つての洗浄はしないでください。
- ライト、コードを水などの液体につけないでください。
- 各部分の尖った部分で手などを傷つけないでください。
- 長期間使用しない場合は、1日充電を行った後ON/OFFスイッチを切つて保管してください。
- 商品が破損した場合はすぐに施工店に連絡してください。破損したままで使用すると事故の原因になります。
- 水勾配を考慮し、水没しないように施工してください。

1 商品寸法図

※単位(約)mm

RJ-902W/DN
バレーソーラーセット(白/電球色)

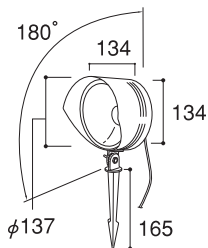
※セット内容
ソーラーライト×2、ソーラーパネル×1



コード長:約4.7m

RJ-904W/DN
マルチアップライトソーラーセット
(白/電球色)

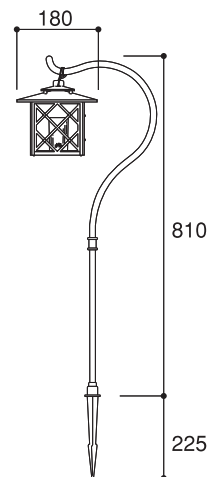
※セット内容
ソーラーライト×2、ソーラーパネル×1



コード長:約4.9m

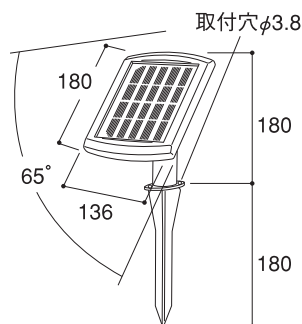
RJ-908W/DN
ランタンソーラーセット(白/電球色)

※セット内容
ソーラーライト×2、ソーラーパネル×1



コード長:約3.8m

ソーラーパネル(セット共通)



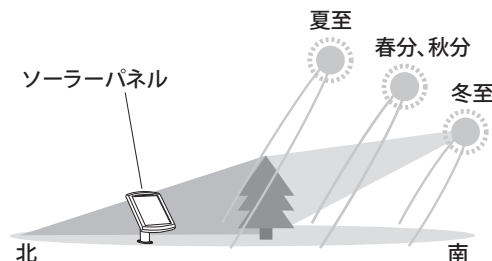
2 組立方法

1 ソーラーライトを充電します

はじめに、ソーラーパネルを充電します。

太陽光について

- 満充電には真南に設置した場合、約8時間の日射が必要です。
- ソーラーパネルは南向きに、日中パネル全体に直射日光が当たる場所に設置して下さい。パネルの一部に影ができると、発電量が急激に減少することがあります。
- 安定した動作を行うために、ソーラーパネルは真南に向けてください。真南を100%とした場合、南東・南西では約90%、真東・真西では約80%の発電量に減少します。
- 季節による太陽の位置を考慮して設置してください。
- 朝から夕方にかけて、太陽光が当たる場所に設置してください。時間帯により太陽光が当たらない設置場所では充電不足となり、点灯時間が短くなる場合や、点灯しない場合があります。



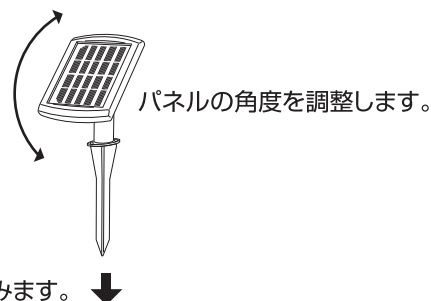
2 組立方法

2 ソーラーパネルを設置します

A. 地面に差し込み設置する場合

ソーラーパネルのスティック部を地中に差し込み固定します。地面が固い場合は、適当な深さの穴を掘り、スティックを差し込みます。

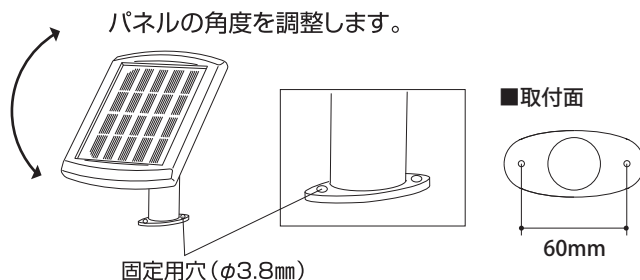
土を戻し、地面を固めます。
パネルの角度を調整します。



⚠️ ご注意
スティック部はモルタル等で固めないでください。

B. 床に固定する場合

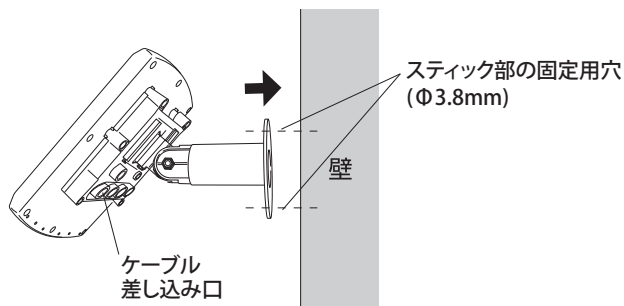
スティック部を取り外し、床面に設置します。固定用穴(φ3.8mm)に市販のネジでしっかりと固定します。
パネルの角度を調整します。



C. 壁面に設置する場合

スティック部を角度を変えて、再度差し込みます。スティックは、ケーブル差し込み口とは逆の向きに差し込みます。

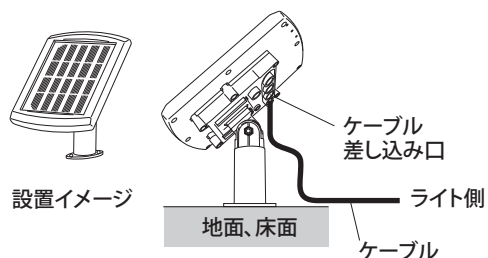
取り付けの位置を確認して、スティック部の固定用穴(φ3.8mm)に市販のネジで壁面に取り付けてしっかりと固定します。



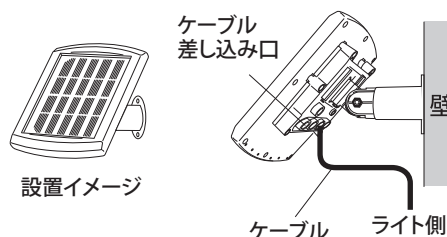
3 ソーラーパネルとケーブルを接続します

ソーラーライトからのケーブルを、パネルのケーブル差し込み口に差し込み、接続します。

● 地面や床面に設置した場合



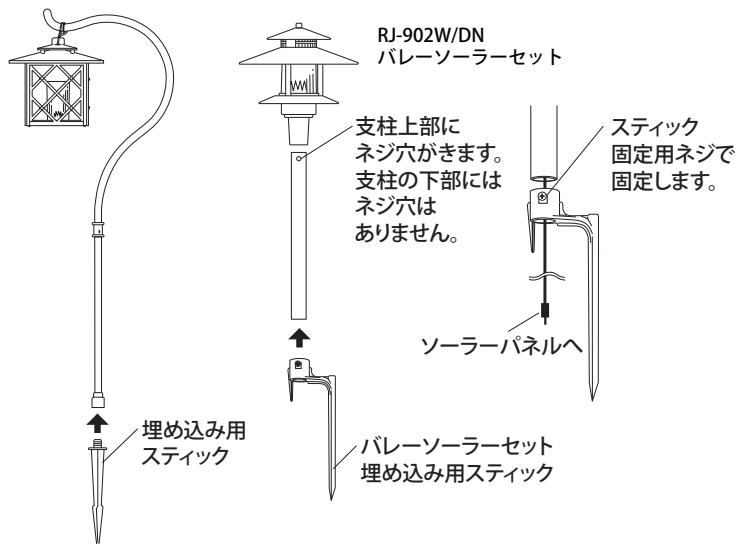
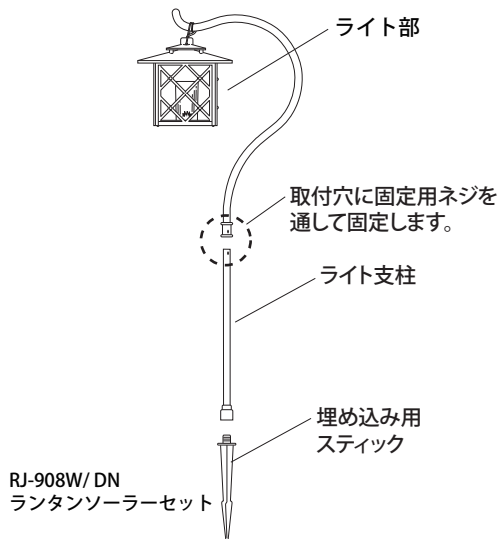
● 壁面に設置した場合



3 施工方法

1 ライトを組み立てます

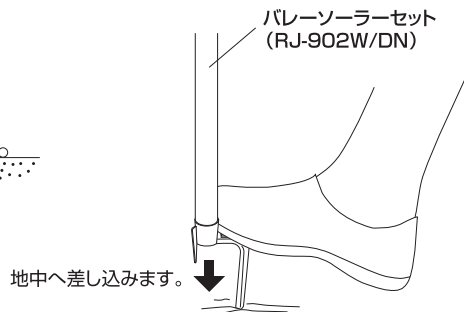
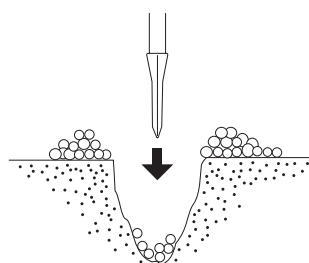
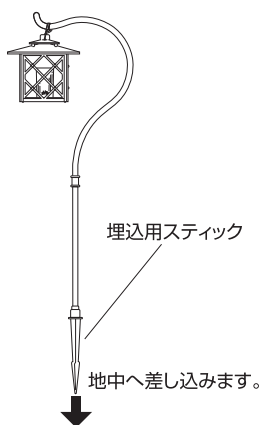
- ① ライト部と支柱を付属の固定用ネジで固定します。ケーブルは、支柱の中に通しておきます。
- ② 埋め込み用スティックを支柱に取り付けます。バレーソーラーセット (RJ-902W/DN) のみ付属の固定用ネジで固定してください。



2 スティックを差し込みライトを設置します

- ① 地面がやわらかい場合は、図のように、埋込用スティックを地面に差し込んでください。
- ② 地面が固い場合は、適当な深さの穴を掘り、スティックを差し込み設置して土を戻し、地面を固めます。

バレーソーラーセット (RJ-902W/DN) では、地面がやわらかい場合は、図のように足で踏み込み差し込むことができます。地面が固い場合は②のように設置してください。



② ポイント

ライトは自動点灯
ソーラーパネルのON/OFFスイッチはONにしておきます。ソーラーパネルの光センサーが暗さを感知すると、商品が自動で点灯します。

⚠️ ご注意

- 埋込用スティックは、モルタル等で固定しないでください。
- ケーブルは地中に埋設しないでください。
- 埋込用スティックを無理に差し込むと破損する恐れがあります。

4 パネルの電池交換について

電池の交換方法

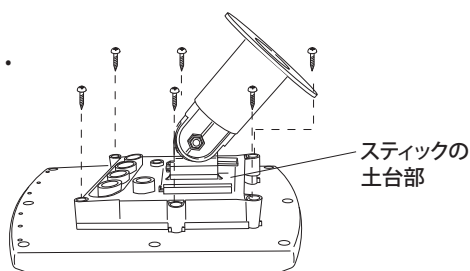
フル充電してもすぐに充電切れになる時は、電池のお取り替えの目安です。

電池（市販品、1500mAh以上の容量の単3ニッケル水素電池3本）をお買い求めの上、お取り替えください。

パネル裏側のネジをドライバーで外してスティックの土台部を取り外します。

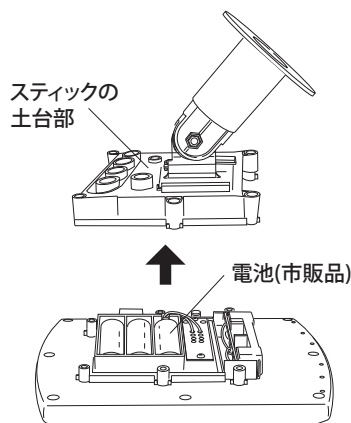
電池を新しい電池（市販品、1500mAh以上の容量の単3ニッケル水素電池3本）に交換します。交換が完了したらまた、ネジで元に戻し土台部を固定します。

1.



パネル裏側のネジをドライバーで外します。

2.



スティック土台部を外し、電池を交換します。

5 日常のお手入れ

汚れが少ない場合は、水に濡らした毛先の柔らかい布やタオルなどで拭いた後、乾いた布で水分を拭き取ってください。また、汚れがひどい場合には、中性洗剤を水で薄めたものを使用し、必ず洗剤が残らないように水洗いをして、乾いた布で水分を拭き取ってください。（シンナー等の溶剤は使用しないでください）

6 故障かなと思ったらご確認ください

- LEDが点灯しない時は、以下の点を参考にお調べください。
 - ライトのパネル部の充電ができていない。
 - 電池が抜けている。
- その他の故障の時は販売店・弊社へご相談ください。
- 品番・品名・LEDの種類は取扱説明書またはパッケージをご確認ください。

7 破棄について

ご不要になった商品は、地域の条例等にしがって正しく処分してください。

8 仕様

品番	材質	コード長	電源	最大連続点灯時間	外形寸法(mm)	重量(kg)
RJ-902W/DN	アルミ、ガラス	約4.7m	ソーラー発電	約8時間	φ185×H430	約0.7
RJ-904W/DN		約4.9m			φ134×H170	約0.72
RJ-908W/DN		約3.8m			φ180×H810	約1.34

重量はライト部のみ。パネルは含まれません。

品名	材質	外形寸法(mm)	重量(kg)
ソーラーパネル	プラスチック、ガラス	W136×H180	約0.54

◆部品の形状・仕様等が、出荷時期によって、予告なく若干変更される場合があります。ご了承ください。

保証書

■保証期間 より3年有効	■品番
■ご住所 (〒)	■お名前
■TEL. ()	■販売店名

《保証の範囲》

- | | | |
|--|---|---|
| <p>1. 取扱説明書に記載された正常な状態で、保証期間中に万一故障を起こした場合、無償にて修理、もしくは交換をいたします。</p> <p>2. 保証期間は保証書に記入されたお買い上げ日(引渡日)から起算して、「ガーデン&エクステリアライト」のローボルトトランス、LEDライトの光源部(LED電球、LEDモジュール、LED一体型の灯部など交換可能な最小限の範囲)は3年間。光源部以外は1年間です。</p> | <p>次に該当する場合は、保証期間であっても実費にて修理を申し受けることがあります。</p> <p>1. 取扱説明書とは異なった施工、取り扱い、不当な修理、改造を受けた商品の故障。お客様もしくは第三者の故意、不注意による損傷に起因する故障。</p> <p>2. 不可抗力(台風、地震、落雷などの天災、地盤沈下、火災、爆発、異常電圧など)による破損。</p> | <p>3. 本来の使用目的以外の用途に使用されたもの。</p> <p>4. 基礎工事および電気工事などの一次工事に起因するもの。</p> <p>5. 施工上の不備に起因する故障や不具合。</p> <p>6. 日本国内以外での使用による故障や不具合。</p> <p>7. 1～6に該当する故障や不具合における施工費用。</p> <p>8. お買い上げ日、販売店名の記入、押印のない場合。また本書の提示がない場合。</p> |
|--|---|---|

◆お読みになった後はいつでも見られるところに必ず保管してください。

MADE IN CHINA

株式会社タカショー

本社 〒642-0017
和歌山県海南市南赤坂20-1
TEL. 073-482-4128 (代)
FAX. 073-486-2560 (代)

お客様サービスセンター

通話料無料 0120-51-4128
受付時間/月～金 AM9:00～PM5:00
(土、日、祭日、GW、夏期・冬期休暇を除く)

商品についての技術的なお問い合わせ専用ダイヤル
タカショーデジテック
テクニカルサポートデスク
TEL. 073-482-2424 (代)
受付時間/月～金 AM9:00～PM5:00
(土、日、祭日、GW、夏期・冬期休暇を除く)

【お客様の個人情報とお取り扱いについて】

株式会社タカショーおよびタカショーグループ関係会社は、お客様の個人情報をご相談対応や修理対応などに利用させていただき、ご相談内容は録音させていただきます。また、折り返し電話をさせていただくために、発信番号を通知いただいております。なお、個人情報は適切に管理し、修理業務等を委託する場合や正当な理由がある場合を除き、第三者に開示・提供いたしません。個人情報に関するお問い合わせは、お客様サービスセンターまでご連絡ください。