

取扱説明書

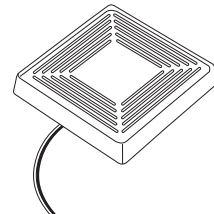
TLD-J01W/J02D/J03Y/J04O/J05R/J06G/J07E/J08B
TLD-J1PB/J2PG/J3PP/J4PPA/JRGB/JPRGB

1 / 8 T-0106190-D1

ローボルト12V

タイルドライト

TLD-J01W	————— (白)	TLD-J06G	————— (緑)	TLD-J3PP	————— (パステルピンク)
TLD-J02D	————— (電球色)	TLD-J07E	————— (エメラルド)	TLD-J4PPA	————— (パステルパープル)
TLD-J03Y	————— (黄)	TLD-J08B	————— (青)	TLD-JRGB	————— (RGBレインボー)
TLD-J04O	————— (オレンジ)	TLD-J1PB	————— (パステルブルー)	TLD-JPRGB	————— (パステルRGBカラー)
TLD-J05R	————— (赤)	TLD-J2PG	————— (パステルグリーン)		



※施工後は必ず施主様に取扱説明書をお渡しください。

この度は、当社の商品をご購入いただきまして誠にありがとうございます。

この説明書は、本商品の組立方法、使用方法、注意事項等について記載しています。

素敵なガーデニングライフをより一層豊かに、安全にお楽しみいただくために、本商品のご使用前に、この説明書をよくお読みいただき、内容をよく理解されてから、正しくお使いください。

また、お読みになった後は、いつでも見られるところに必ず保管してください。

安全にお使い
いただくために

ここに書かれた内容は、あなたや他の人への危害や損害を未然に防ぐための重要な内容です。安全にお使いいただくために、必ずお守りください。取扱説明書の内容から逸脱した行為による不具合や事故の発生については、責任を負いかねる場合がありますので、あらかじめご了承ください。

- ⚠ **警告** 誤った取り扱いをすると、死亡または重傷を負う可能性が想定される内容です。
- ⚠ **注意** 誤った取り扱いをすると、軽傷を負う可能性や物的損害の発生が想定される内容です。

⚠ 警告

- この器具は屋外用照明器具ですが、冠水の恐れのある場所、くぼ地など水のたまる場所、腐食性ガスの発生する場所、振動や衝撃の多い場所では使用しないでください。このような場所で使用すると火災、感電、不点灯などの故障の原因となります。
- 布や紙など、燃えやすいものをかぶせないでください。
- 金属やゴミを差し込まないでください。(器具のすき間やソケット部へ、ヘアピンや針金、可燃物などを差し込まないでください)
- 電源コードが傷んだ状態では使用しないでください。
- 使用商品のW数が専用DCトランスの容量70%を超えて使用しないでください。加熱または発火原因となります。

- 異常時は電源スイッチを切ってください。(煙が出たり、異臭がしたら、すぐにスイッチを切ってください)
- お客様自身で分解、改造は絶対にしないでください。
- ガラス部品は使用目的以外で使用すると重大な事故の原因となりますので取扱には十分ご注意ください。
- ガラス部分の1カ所に強い荷重や衝撃をかけると、割れる可能性があります。
- ガラス部分を火気に近づけて使用すると、熱により割れる可能性があります。

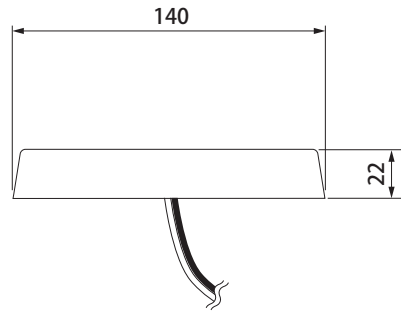
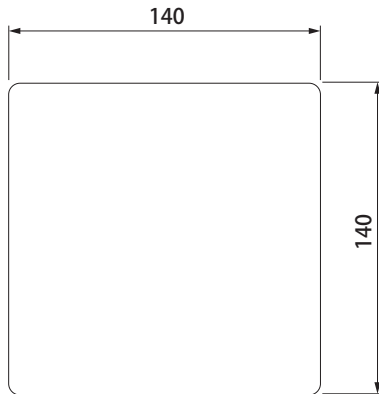
⚠ 注意

- この商品は電気製品であり永久には使用できません。
- この商品を施工する場合は、メンテナンスを考慮した施工を行ってください。
- 専用DCトランス以外の電源は使用しないでください。
- 点灯時40℃以上になる環境下では使用しないでください。
- 使用環境が60℃以上になる場所では使用しないでください。
- 強い振動、衝撃のある場所で使用しないでください。
- 引火する危険のある場所で使用しないでください。
- コードを無理に引っ張らないでください。
- LEDに塗料を塗らないでください。
- 給湯器、空調機器の排気が直接商品に当たらないように施工してください。
- LEDタイプの商品は、光源が交換できないものがあります。ご了承ください。
- 殺虫剤や苛性ソーダ、塩酸などの薬品を商品にかけないでください。

- 目的以外の使用は絶対にしないでください。
- 無理な荷重をかけないでください。
- 海岸地帯など塩害が起こりやすい場所では、発錆や腐食による不具合が発生する可能性がありますので使用しないでください。
- 器具を水洗いしないでください。
- 国外で使用しないでください。
- 高圧洗浄器を使用し洗浄しないでください。
- 当社専用コードを使用し施工を行ってください。
- 当社推奨の接続アイテムを使用し施工を行ってください。
- コードを水などの液体につけないでください。
- 各部品の尖った部分で手などを傷つけないようにしてください。
- 長期間使用しない場合は電源スイッチを切ってください。
- 商品が破損した場合はすぐに施工店に連絡してください。破損したまま使用すると事故の原因となります。
- 水勾配を考慮し、水没しないように施工してください。

1 商品寸法図

●付属品：ドライコーン2個、自己融着テープ
●単位：mm



コード長:約250
白(+)、黒(-)

※イラストはTLD-J01Wです。

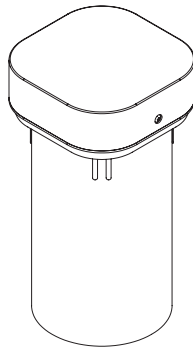
2 設置する前に

※タイルライトの施工の際には、オプション(別売)、市販部品が必要になります。
施工現場に合わせオプション(別売)、市販部品をお確かめください。

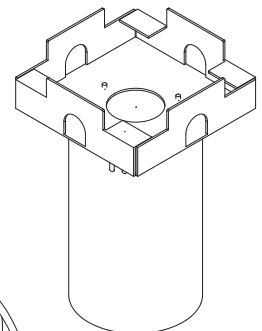
〈必須アクセサリ(別売)〉



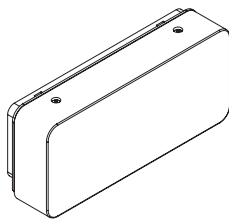
LEDIUS ローボルトトランス
15W HEA-015G/I
35W HEA-021G/I
75W HEA-016G/I
150W HEA-017G/I
イラストは15Wです。



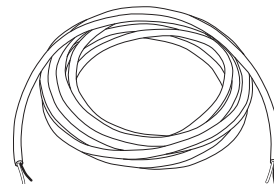
ジャンクションボックス
スリム 地上用
HEC-084 C/S



レベル調整台
HEC-065S



ジャンクションボックス
スリム 壁面用
HEC-083 I/G/S



ガーデンスケープ用コード
5m HCE-0002
15m HCE-0003
50mリール HEC-035K
100mリール HCE-0004

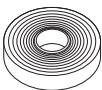
Φ10アダプター
(ジャンクション-PF管)
CP-10A



Φ16コネクター
(ジャンクション-PF管)
CP-16A



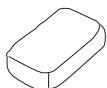
自己融着テープ
10m
JYT-10



コーキング材
CAU-1



不乾性パテ
PUT-1



電線保護管
Φ16 (PF管)
50mリール PF-50R
10m HEC-012R

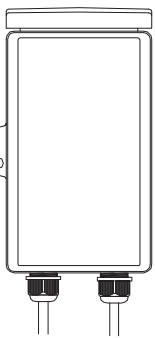


電線保護管
Φ10 (PF管)
50mリール CP-50R
5m CP-5



Φ16電線保護管用
プッシング HEC-082K





TLD-JRGB専用
※TLD-JPRGBには不要

RGB専用コントローラー
TLC-J001C

RGB専用連結用コード
TLC-J05
※長さは1mからm単位

※地中、壁面への配線の際は電線保護管を必ずご使用ください。

3 施工方法

※ご使用の際には、別売の専用DCトランス、ジャンクションボックスなどが必要になります。
必要工具：プラスドライバーをご利用ください。(地中配線の場合)

この商品は電気製品であり永久ではありません、この商品を施行する場合は、メンテナンスを考慮した施行を行ってください。

1 現場に合わせて点灯確認を行います

はじめに施行する場所へ実際に並べてみて点灯するか確認してください。(連結数が多い場合や、トランスから連結総距離が長い場合には電圧降下により点灯しない場合があります) 接続図に従って接続確認を行います。この状態で必ずライトの点灯確認を行ってください。

RGBレインボーカラーの場合

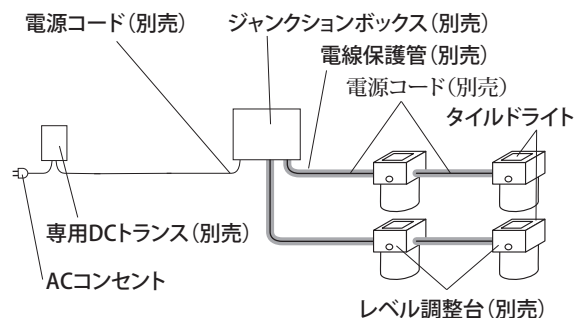
※RGBレインボーカラーの場合は、専用DCトランス→ジャンクションボックス→RGB専用コントローラー→RGBレインボーカラー(ライト)の順に配線を行います。

※RGB専用コントローラー(別売)にはジャンクションボックス(別売)側とライト側に5mのRGB専用コードが付属します。

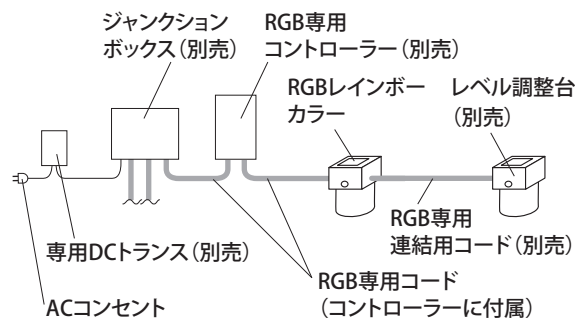
※RGBレインボーカラー同士を連結して使用する場合は、RGBレインボーカラー間にRGB専用連結用コード(別売)を必要な長さだけ、ご使用ください。

※TLD-JPRGBパステルRGBカラーは通常配線でご使用できます。

トランス(AC100V→DC12Vへ変換)



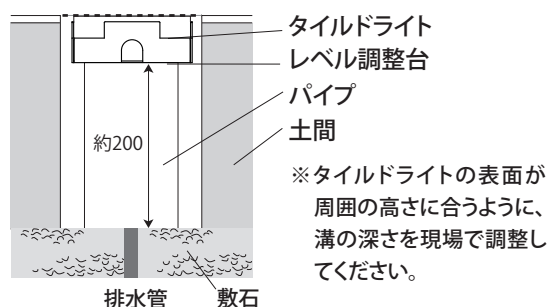
RGBレインボーカラー使用時



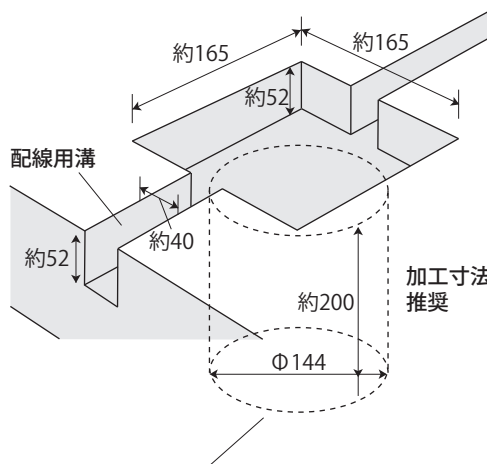
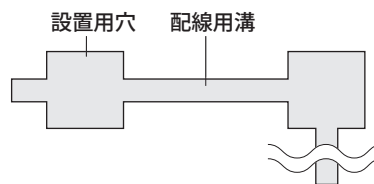
2 設置位置と配線用の溝を確保します

タイルライトを地中に埋め込み設置する場合には、施工する場所を仕上げる前に、レベル調整台に付属している約 H200mm のパイプを設置するための穴を確保します。このパイプが雨水浸透柵の役割を果たし商品下部の水はけを良くします。レベル調整台にパイプを取り付けて穴に設置します。その際、タイルライトの表面が周囲の高さに合うように調整してください。レベル調整台、タイルライトを仮置きします。設置面は必ず水平にしてください。

※タイルライトは、必ずレベル調整台を使用し、施工してください。



※器具の下部は必ず排水工事をしてください。



タイルライト設置用穴 (先にレベル調整台を仮置きして水平に調整します) ※単位 mm

3 施工方法

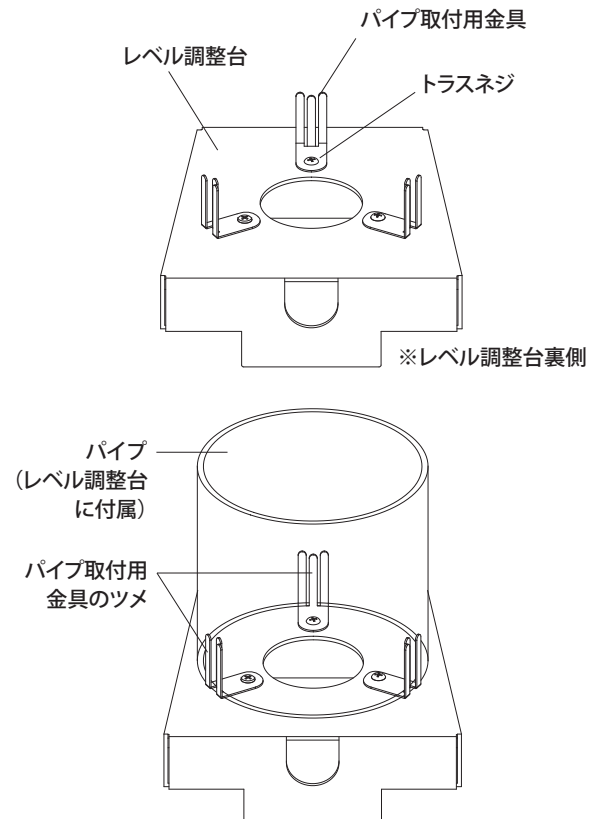
※ご使用の際には、別売の専用DCトランス、専用ジャンクションボックスなどが必要になります。
 必要工具：プラスドライバーをご利用ください。(地中配線の場合)

3 レベル調整台(別売)とパイプを固定します

壁面等に施工する場合には④をご参照ください。

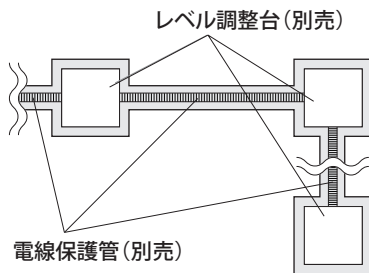
レベル調整台にパイプ取付用金具を取り付けます。レベル調整台の裏側3カ所にパイプ取付用金具をトラスネジを用いてプラスドライバーで取り付けます。

パイプをパイプ取付用金具のツメに挟むようにして取り付けます。この時パイプ内側にツメが1つ、外側にツメが2つになるように取り付けます。



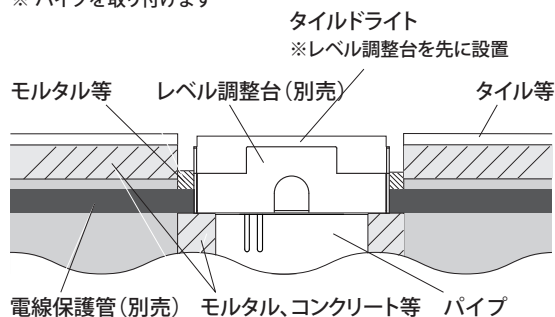
4 下図を参考にレベル調整台(別売)と電線保護管(別売)を仮配置します

1. 電線保護管を仮配置します。
 2. 水平を保つようにレベル調整台を仮配置します。
- ※ガーデンスケープ用コード(別売)は、必ず電線保護管(別売)の中を通してください。



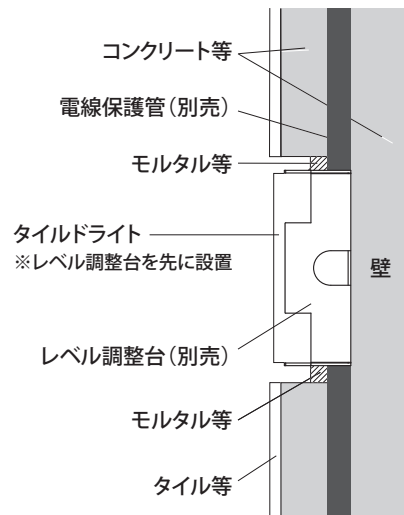
●地中へ埋め込み施工する場合

※パイプを取り付けます



●壁面等に施工する場合

※パイプは不要



3 施工方法

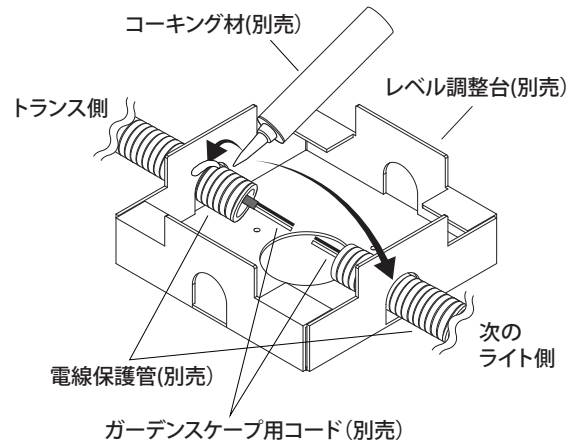
※ご使用の際には、専用DCトランス、専用ジャンクションボックスなどが必要になります。
 必要工具：プラスドライバーをご利用ください。(地中配線の場合)

5 ガーデンスケープ用コード(別売)を配線します

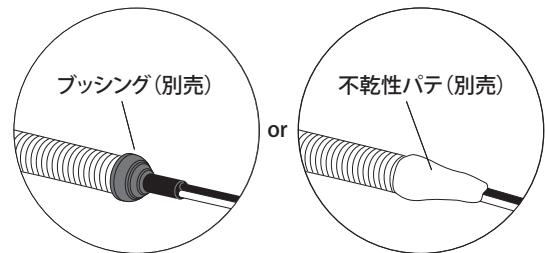
1. トランス側からのコードは、電線保護管を通し、レベル調整台に接続してください。また、送り配線がある場合は、次のライト側へのコードを電線保護管へ通してください。
2. 接続するコードの長さを十分確保しつつ、電線保護管とコードのすき間部分は、不乾性パテ(別売)がブッシング(別売)で埋めて止水処理を行います。

⚠ ご注意

- ガーデンスケープ用コード(別売)は、必ず電線保護管(別売)の中を通してください。
- 電線保護管を使用せずに施工すると、メンテナンスができなくなる場合があります。



3. 電線保護管とレベル調整台の内側、外側のすき間へコーキング材(別売)を充填します。また、使用しない穴は養生してください。



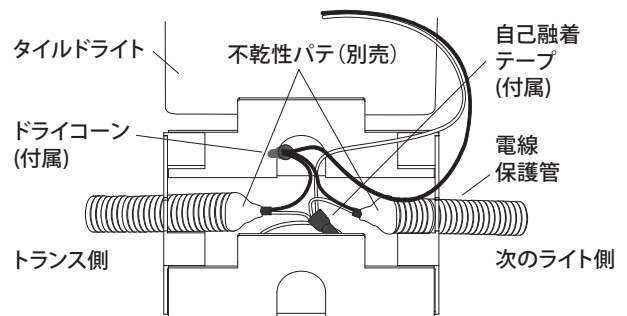
6 電源線をレベル調整台のボックス内で接続します

- ※商品の接続には必ずドライコーン(付属)をお使いください。
- ※ドライコーンの使用法は、ドライコーンの取扱説明書を参照してください。
- ※接続は地面につかないようにレベル調整台の中に収めるようにしてください。



⚠ ご注意

- 接続は必ずレベル調整台のボックス内で行ってください。
- 自己融着テープは引き伸ばさないと密着しません。テープの幅が2分の1程度なるぐらいに、ゆっくり引き伸ばしながら重ねて巻いてください。テープ同士がくっつき合うことで、密着され防水機能が上がります。過度に引き伸ばすとテープが切れてしまうことがありますので、ご注意ください。



【接続イメージ】

3 施工方法

※ご使用の際には、専用DCトランス、専用ジャンクションボックスなどが必要になります。

7 RGBレインボーカラーの接続方法

TLD-JRGB、RGBレインボーカラー以外は③を参照してください。

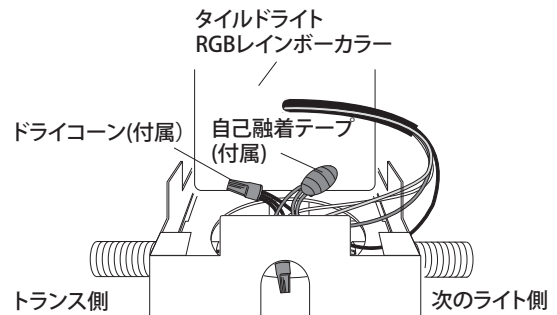
RGB レインボーカラーは RGB 専用連結用コード (別売) が必要です。RGB 専用連結用コードは、コモン (白)、R (赤)、G (緑) B (黒) の 4 芯線を使用しています。専用コントローラー側、ライト側、次のライト側の 3 本のコードをそれぞれ同色の線同士をドライコーン (付属) で接続します。

接続方法については⑥をご確認ください。

ドライコーン (付属) で接続後、自己融着テープ (付属) を引き伸ばしながら巻くことで、さらに防水機能が高まります。

※同色の線同士をドライコーン (付属) で接続します。

※接続は必ずレベル調整台 (別売) のボックス内で行ってください。

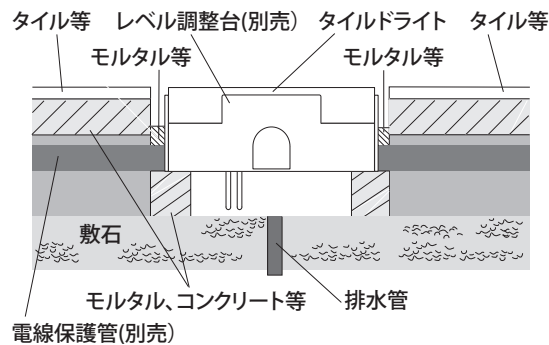
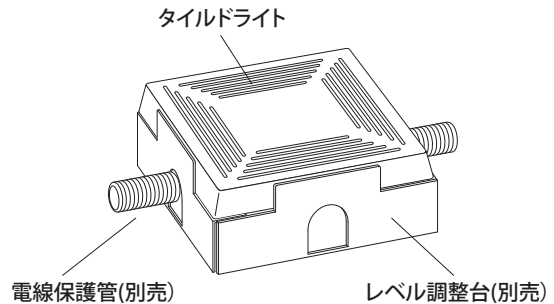


8 レベル調整台 (別売) を固定します

レベル調整台 (別売) 内側にモルタルが入らないようにして、レベル調整台をモルタルで固定します。

※ライト本体やコードをモルタルで固定しないでください。修理などのメンテナンスができなくなります。

※器具の下部は必ず排水工事をしてください。



⚠️ ご注意

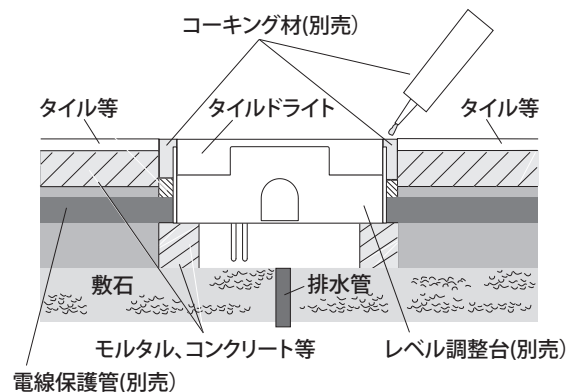
- 地表と器具表面が必ず平滑になるよう、特に注意して施工処理を行ってください。
- 器具表面が地表より出ている場合、転倒によるケガの恐れがあります。

9 コーキング材 (別売) で仕上げます

仕上げにタイルドライトとレベル調整台 (別売) のすき間にコーキング材 (別売) を充填して完成です。

※メンテナンス時はコーキング部をナイフなどで切ると、タイルドライトを取り出すことができます。

※仕上げは必ず、コーキング材を使用してください。



4 日常のお手入れ

汚れが少ない場合は、水に濡らした毛先の柔らかい布やタオルなどで拭いた後、乾いた布で水分を拭き取ってください。また、汚れがひどい場合には、中性洗剤を水で薄めたものを使用し、必ず洗剤が残らないように水に濡らした毛先の柔らかい布やタオルなどで拭いた後、乾いた布で水分を拭き取ってください。(シンナーなどの溶剤は使用しないでください。)

5 故障かなと思ったらご確認ください

- LEDが点灯しない時は以下の点を参考にお調べください。
- コードが正常に接続されていますか。
- トランスが正常に作動していますか。
- その他の故障の時は電源を切り、販売店、当社へご相談ください。

6 廃棄について

ご不要になった商品は、各地域の条例等に従って正しく処分してください。

7 仕様

部品の形状、仕様などが出荷時期によって、予告なく変更される場合があります。ご了承ください。

品番	材質	入力電圧	規格	消費電力	外形寸法(mm)	重量(kg)
TLD-J01W TLD-J02D	硬質ガラス	DC12V	LED 0.3W	約0.3W	W140×D140×H22	約0.79
TLD-J03Y TLD-J04O TLD-J05R			LED 0.4W	約0.4W		
TLD-J06G TLD-J07E TLD-J08B			LED 0.3W	約0.3W		
TLD-J1PB TLD-J2PG			LED 0.4W	約0.4W		
TLD-J3PP TLD-J4PPA			LED 0.3W	約0.3W		
TLD-JRGB			LED 0.8W	約0.8W		
TLD-JPRGB			LED 0.4W	約0.4W		

保証書

■保証期間 より3年有効	■品番
■ご住所 (〒)	■お名前
■TEL. ()	■販売店名

I 保証の範囲

- 1.取扱説明書に記載された正常な状態で、保証期間中に万一故障を起こした場合、無償にて修理、もしくは交換をいたします。ただし、取付施工費用は保証対象外となります。
- 2.保証期間は保証書に記入されたお買い上げ日(引渡日)から起算して、「ガーデン&エクステリアライト」のローボルトトランス、LEDライトの光源部(LED電球、LEDモジュール、LED一体型の灯部など交換可能な最小限の範囲)は3年間。光源部以外は1年間です。

II 保証の条件

- 次に該当する場合は、保証期間であっても実費にて修理を申し受けることがあります。
- 1.取扱説明書とは異なった施工、取り扱い、不当な修理、改造を受けた商品の故障。お客様もしくは第三者の故意、不注意による損傷に起因する故障。
 - 2.不可抗力(台風等天災、地震、地盤沈下、火災、爆発、落雷、異常電圧など)による破損。
 - 3.本来の使用目的以外の用途に使用されたもの。

- 4.基礎工事および電気工事などの一次工事に起因するもの。
- 5.施工上の不備に起因する故障や不具合。
- 6.日本国内以外での使用による故障や不具合。
- 7.1~6に該当する故障や不具合における施工費用。
- 8.お買い上げ日、販売店名の記入、押印のない場合。また本書の提示がない場合。

◆お読みになった後はいつでも見られるところに必ず保管してください。

MADE IN JAPAN

株式会社タカショー

本社 〒642-0017
 和歌山県海南市南赤坂20-1
 TEL. 073-482-4128 (代)
 FAX. 073-486-2560 (代)

お客様サービスセンター

通話料無料 0120-51-4128

受付時間/月~金 AM9:00~PM5:00
 (土、日、祭日、GW、夏期・冬期休暇を除く)

商品についての技術的なお問い合わせ専用ダイヤル
タカショーデジテック
テクニカルサポートデスク
 TEL. 073-482-2424 (代)
 受付時間/月~金 AM9:00~PM5:00
 (土、日、祭日、GW、夏期・冬期休暇を除く)

【お客様の個人情報とお取り扱いについて】

株式会社タカショーおよびタカショーグループ関係会社は、お客様の個人情報をご相談対応や修理対応などに利用させていただき、ご相談内容は録音させていただきます。また、折り返し電話をさせていただくために、発信番号を通知いたしております。なお、個人情報は適切に管理し、修理業務等を委託する場合や正当な理由がある場合を除き、第三者に開示・提供いたしません。個人情報に関するお問い合わせは、お客様サービスセンターまでご連絡ください。