

## 保証とアフターサービス よくお読みください

修理・お取り扱い・お手入れなどのご相談はまず、お買い上げの販売店へお申し付けください。

相談先がなく、お困りの場合は…

- 修理は、「修理ご相談センター」へ!
- その他は、「お客様ご相談センター」へ!

■保証書について(本書下部をご覧ください。)

お買い上げ日・販売店などの記入を確かめ、お買い上げの販売店からお受け取りください。よくお読みのと、保管してください。

保証期間：お買い上げ日から本体1年間

■補修用性能部品の保有期間 5年

当社は本製品の補修性能部品の製造打ち切り後5年間保有しています。性能部品とは、その製品の機能を維持するために必要な部品です。

### 修理を依頼されるとき

お買い上げの販売店にご依頼ください。

ご連絡いただきたい内容 ①製品名 ②品番 ③お買い上げ日  
④故障の状況(できるだけ具体的に)

●保証期間中は、保証書の規程にしたがってお買い上げの販売店が修理させていただきますので、恐れ入りますが、製品に保証書を添えてご持参ください。

●保証期間中を過ぎているときは、修理すれば使用できる製品については、ご要望により有料修理させていただきます。

●修理料金は次の内容で構成されています。

- 【技術料】 診断・修理・調整・点検などの費用です。
- 【部品代】 修理に使用した部品および補助材料代です。
- 【出張料】 ご依頼により技術者を派遣する費用です。

**Panasonic**

持込修理

## 電子 EEスイッチ付フル接地防水コンセント 保証書

本書はお買い上げ日から下記期間中故障が発生した場合には本書裏面記載内容で無料修理を行うことをお約束するものです。ご記入いただきました個人情報の利用目的は本票裏面に記載しております。お客様の個人情報に関するお問い合わせは、お買い上げの販売店にご連絡ください。詳細は裏面をご参照ください。

品番	WH 5353AP		
保証期間	お買い上げ日から 本体 1年間		
※ お買い上げ日	年	月	日
※ お客様	ご住所 お名前 電話 ( ) -		
※ 販売店	住所・販売店名 電話 ( ) -		

パナソニック株式会社  
製造元 パナソニック電気株式会社 配線器具事業部  
〒514-8555 三重県津市大字藤方1668番地 TEL (059) 228-5412

〈ご販売店様へ〉※印欄は必ず記入してお渡しく下さい。

## 定格・仕様

定格電圧・周波数		AC 100 V 50 Hz/60 Hz両用
動作照度	照度調整ツマミを「早く点灯」側に回しきった位置	点灯 20 lx ~ 80 lx 消灯 点灯照度の5倍以下
	照度調整ツマミを「遅く点灯」側に回しきった位置	点灯 5 lx ~ 40 lx 消灯 点灯照度の5倍以下
	消費電力 2 W以下	
	使用周囲温度範囲 -10℃ ~ +40℃	

## パナソニック電気お客様ご相談窓口のご案内

修理・お手入れ・お取り扱い・工事などのご相談は、まずお買い求めの販売店・工事店へお申し付けください。

・転居や贈答品などでお困りの場合は、商品名・品番をご確認の上、下記窓口へ

### 修理・部品などのご相談は

#### 修理ご相談センター

ナビダイヤル (全国共通番号) ハイ 365日  
**0570-081-365**  
全国どこからでも市内通話料金でご利用いただけます。  
365日/受付9時~20時

ただし、携帯電話・PHS等は下記の電話番号へおかけください。

大阪 ☎ 06-6906-1090 〒571-8686 大阪府門真市門真1048  
パナソニック電気テクノサービス(株)  
札幌 ☎ 011-261-6401 名古屋 ☎ 052-551-7900  
東京 ☎ 03-5392-7190 福岡 ☎ 092-622-0531

### 使いかた・お買い物などのご相談

#### パナソニック お客様ご相談センター

365日/受付9時~20時

電話 フリーダイヤル パナは 365日  
**0120-878-365**  
■携帯電話・PHSでのご利用は… 06-6907-1187  
FAX フリーダイヤル **0120-878-236**

ご注意・☎印は大阪へ自動転送になり、拠点から大阪までの転送通信料は弊社負担です。  
・所在地、電話番号、受付時間などに変更になることがあります。

### ご相談窓口におけるお客様の個人情報の取り扱い

パナソニック電気株式会社およびその関係会社は、お客様の個人情報やご相談内容、ご相談への対応や修理、その確認などのために利用し、その記録を残すことがあります。また、折り返し電話させていただくときのため、ナンバーディスプレイを採用しております。なお、個人情報を適切に管理し、修理業務などを委託する場合は、正当な理由がある場合を除き、第三者に提供しません。お問い合わせは、ご相談された窓口にご連絡ください。

便利メモ (おぼえのため、記入されると便利です。)

お買い上げ日	年	月	日	品番	WH 5353AP
販売店名	電話 ( ) -				

パナソニック株式会社  
製造元 パナソニック電気株式会社 配線器具事業部  
〒514-8555 三重県津市藤方1668  
© Panasonic Electric Works Co., Ltd. 2009

8A3 710 0000 1

KS 0109-0 IV

**Panasonic**

## 取扱説明書

## 電子

# EEスイッチ付フル接地防水コンセント

(タイマー連動コンセント3A) (常時コンセント12A)  
(抜け止め式・アースターミナル・1.5 mコード付) (ブラウン)



品番 WH 5353AP

■このたびは、パナソニック製品をお買い上げいただきまして、まことにありがとうございました。

■この取扱説明書をよくお読みのうえ、正しく安全にお使いください。ご使用前に「安全上のご注意」を必ずお読みください。

■保証書は「お買い上げ日・販売店」などの記入を確かめ、取扱説明書とともに大切に保管してください。

## 安全上のご注意

必ずお守りください

人への危害、財産への損害を未然に防止するため、必ずお守りいただくことを、次のように説明しています。

■誤った使い方をしたときに生じる危害や損害の程度を説明しています。

**警告** 「死亡や重傷を負うおそれがある内容」です。

**注意** 「傷害を負うことや、財産の損害が発生するおそれがある内容」です。

■お守りいただく内容を、次の図記号で説明しています。

実行しなければならない内容です。

してはいけない内容です。

## 警告



必ず守る

### 正しい方向に取り付ける

地面に直接置いたり、逆向き・横向きの方向に取り付けたりすると、雨水などの浸入により感電や漏電して火災の原因になります。

### 地上より30 cm以上離して取り付ける

地上に近いと雨水などの飛散による浸入により漏電して火災の原因になります。

### 接地線は必ずアースターミナルに接続する

接続しないと感電の原因になります。

### コンセントの容量を必ず守る

容量を超えて使用すると焼損や火災の原因になります。

## 注意



禁止

### コードについて

■コードは固定しない

■無理に曲げない ねじらない

■引っ張らない はさまない

■傷をつけない 加工しない

いずれも守らないと断線して焼損による発煙、発火の原因になります。

保証書付き

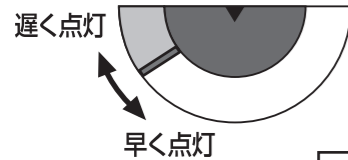
# 各部のなまえとはたらき

※適合プラグ：φ39接地防水ゴムキャップが2コ接続できます。

付属品 木ねじ……………2本

## 照度調整ツマミ

採光面のセンサーがはたらく周囲照度（動作する明るさ）が調整できます。



## 採光面

明るさをキャッチします。

## 常時“入”コンセント

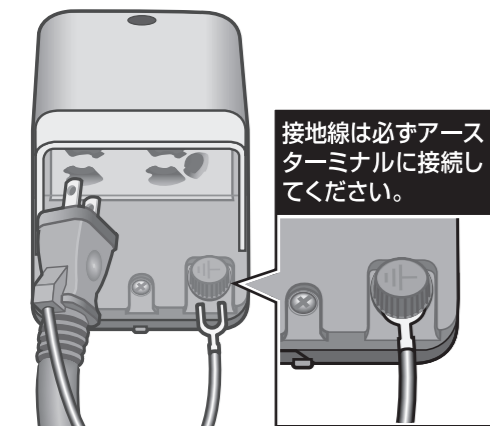
1200 Wまで 使用できます。

## タイマー連動自動“入・切”コンセント

自動で点灯・消灯させたい器具の電源プラグをコンセントに差し込みます。

下記灯数以下の照明器具でご使用ください。

## 既設の防水コンセント

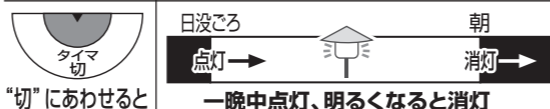


アースターミナル

## タイマーセットダイヤル

点灯してから消灯するまでの時間をダイヤルで1～10時間にセットできます。一度セットすると、毎日同じ動作をします。

## セット例 夕 ☆ 月 ☆ 朝



【注意】「切」にあわせるときは、「カチッ」と音が出るまでダイヤルを回してください。

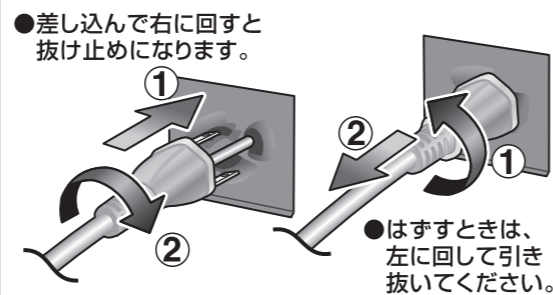
## 消灯時間を変更したいとき

●一度、ダイヤルを「切」にしてから変更したい時間にタイマーをセットしてください。  
※夜間、点灯中に変更すると、その時刻からセットした時間が過ぎると消灯します。

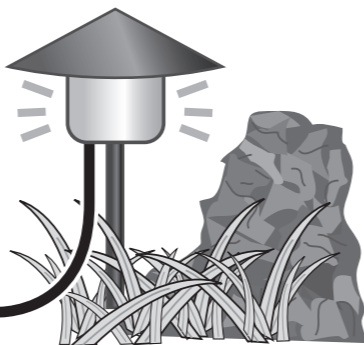
## タイマーで消灯後、再度点灯させたいとき

●ダイヤルを「切」にしてから再度、タイマーをセットしてください。

## 電源プラグの抜き差し方法



庭園灯



## 灯数表 (タイマー連動自動“入・切”コンセントで点滅できる照明器具の灯数)

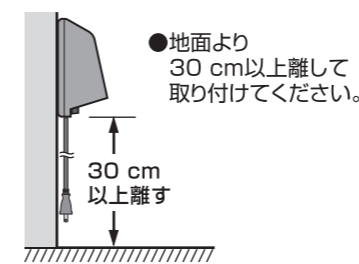
【注意】灯数は照明器具の台数ではありません。 H：高力率 L：低力率 ×：使用不可

灯数	水銀灯 (当社一般型)			蛍光灯 (銅鉄式)				蛍光灯 (インバータ式)		エー ライ ト	電球形 蛍光灯	LED照明 (100 V、電源ユニット含む)			白熱灯 (合計)									
	40形	80形	100形	10形	20形	30形	40形	110形	24/32 42/45形 (ワットフリー含む)			57形	50形	150形		8~25 形	0.8 W ~15 W	16 W ~25 W	26 W ~73 W	300 W まで				
	H	L	H	H	L	H	H	H	L	H	L	L	H											
	3	2	1	1	×	×	×	×	13	10	8	4	5	3	2	2	1	1	×	2	4	2	1	

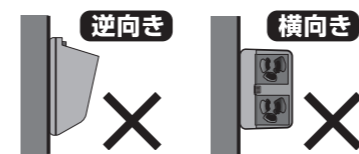
※上記灯数表は、当社製の照明器具の定常電流と突入電流により算出されていますので、他社製の器具をご使用の際はご注意ください。

# 取り付け方

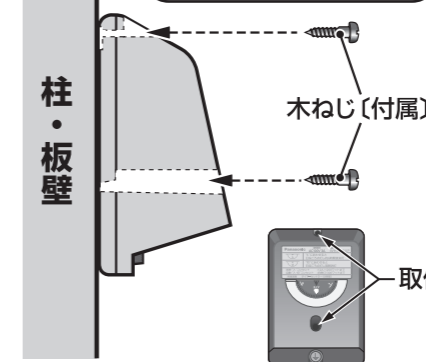
## ご注意



●誤った取り付けは故障の原因になります。必ずコンセントを下向きに取り付けてください。

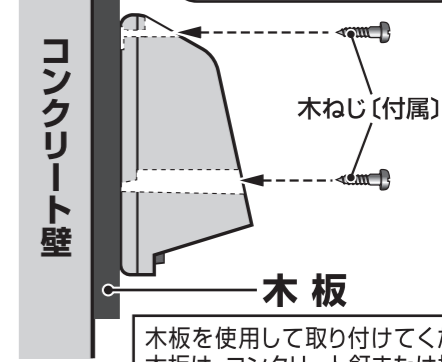


## 柱・板壁



- 木ねじで確実に取り付けてください。
- 既設の防水コンセントから、1.5 m以内に取り付けてください。
- 地面より30 cm以上離して取り付けてください。
- コンセント部分が下になるように正しく取り付けてください。

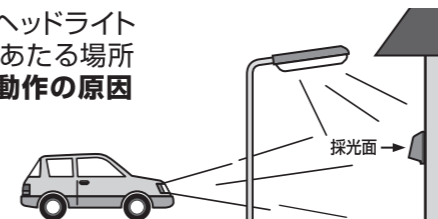
## コンクリート壁



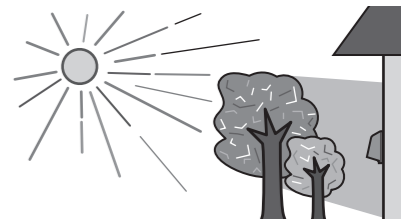
木板を使用して取り付けてください。木板は、コンクリート釘または接着剤などで堅固に固定してください。

# 設置場所および取り扱い上のご注意

●照明の光、車のヘッドライトなどが採光面に当たる場所への設置は、誤動作の原因になります。



●木陰や物陰など昼間でも暗い場所への設置は、夕方早い時刻に点灯する場合があります。



- 振動および落下衝撃を与えないでください。
- 採光面を汚さないでください。
- 腐食性ガスのある場所、塩害のおそれのある場所、および高温多湿の場所には使用しないでください。

# 故障ではありません

- 夏と冬または晴れた日と曇り日では同じ時刻で周囲の明るさが異なりますので、点灯時間が変わります。
- タイマーで設定した消灯時間よりも先に消灯照度以上になった場合は消灯します。
- 次の場合、タイマーセット時間よりも長く点灯することがあります。ただし、翌日は正常に動作します。
  1. 夜間点灯中に車のヘッドライトなどの明るい光 (消灯照度以上) が採光面に当たる場合
  2. 夜間停電した場合

# 保守上のご注意

- 採光面を定期的 (年1回) に清掃してください。採光面が汚れると消灯しないことがあります。

## 〈無料修理規定〉

1. 取扱説明書、本体貼付ラベルなどの注意書に従った使用状態で保証期間内に故障した場合には、無料修理をさせていただきます。  
(イ) 無料修理をご依頼になる場合には、商品に本書を添えていただきお買い上げの販売店にお申し付けください。  
(ロ) お買い上げの販売店に無料修理をご依頼になれない場合には、お客様ご相談窓口にご相談ください。
2. ご転居の場合の修理ご依頼先は、お買い上げの販売店またはお客様ご相談窓口にご相談ください。
3. ご贈答品等で本保証書に記入の販売店で無料修理をお受けになれない場合には、お客様ご相談窓口にご相談ください。
4. 保証期間内でも次の場合には原則として有料にさせていただきます。  
(イ) 使用上の誤り及び不当な修理や改造による故障及び損傷  
(ロ) お買い上げ後の取付場所の移設、輸送、落下等による故障及び損傷  
(ハ) 火災、地震、水害、落雷、その他天災地変及び公害、塩害、ガス害 (硫化ガスなど)、異常電圧、指定外の使用電源 (電圧、周波数) などによる故障及び損傷  
(ニ) 車両、船舶等に搭載された場合に生ずる故障及び損傷  
(ホ) 一般家庭用以外 (例えば業務用等) に使用された場合の故障及び損傷  
(ヘ) 本書のご提示がない場合  
(ト) 本書にお買い上げ年月日、お客様名、販売店名の記入のない場合、あるいは字句を書き替えられた場合  
(チ) 持込修理の対象商品を直接お客様ご相談窓口などに送付した場合の送料等はお客様の負担となります。また、出張修理等を行った場合には、出張料はお客様の負担となります。
5. 本書は日本国内においてのみ有効です。
6. 本書は再発行いたしませんので大切に保管してください。
7. お客様ご相談窓口は、取扱説明書をご参照ください。

## 修理メモ

※お客様にご記入いただいた個人情報 (保証書控) は、保証期間内の無料修理対応及びその後の安全点検活動のために利用させていただく場合がございますのでご了承ください。  
※この保証書は、本書に明示した期間、条件のもとにおいて無料修理をお約束するものです。従ってこの保証書によって、保証書を発行している者 (保証責任者)、及びそれ以外の事業者に対するお客様の法律上の権利を制限するものではありませんので、保証期間経過後の修理についてご不明の場合は、お買い上げの販売店またはお客様ご相談窓口のご案内にお問い合わせください。  
※保証期間経過後の修理や補修用性能部品の保有期間については、取扱説明書をご覧ください。  
※This warranty is valid only in Japan.